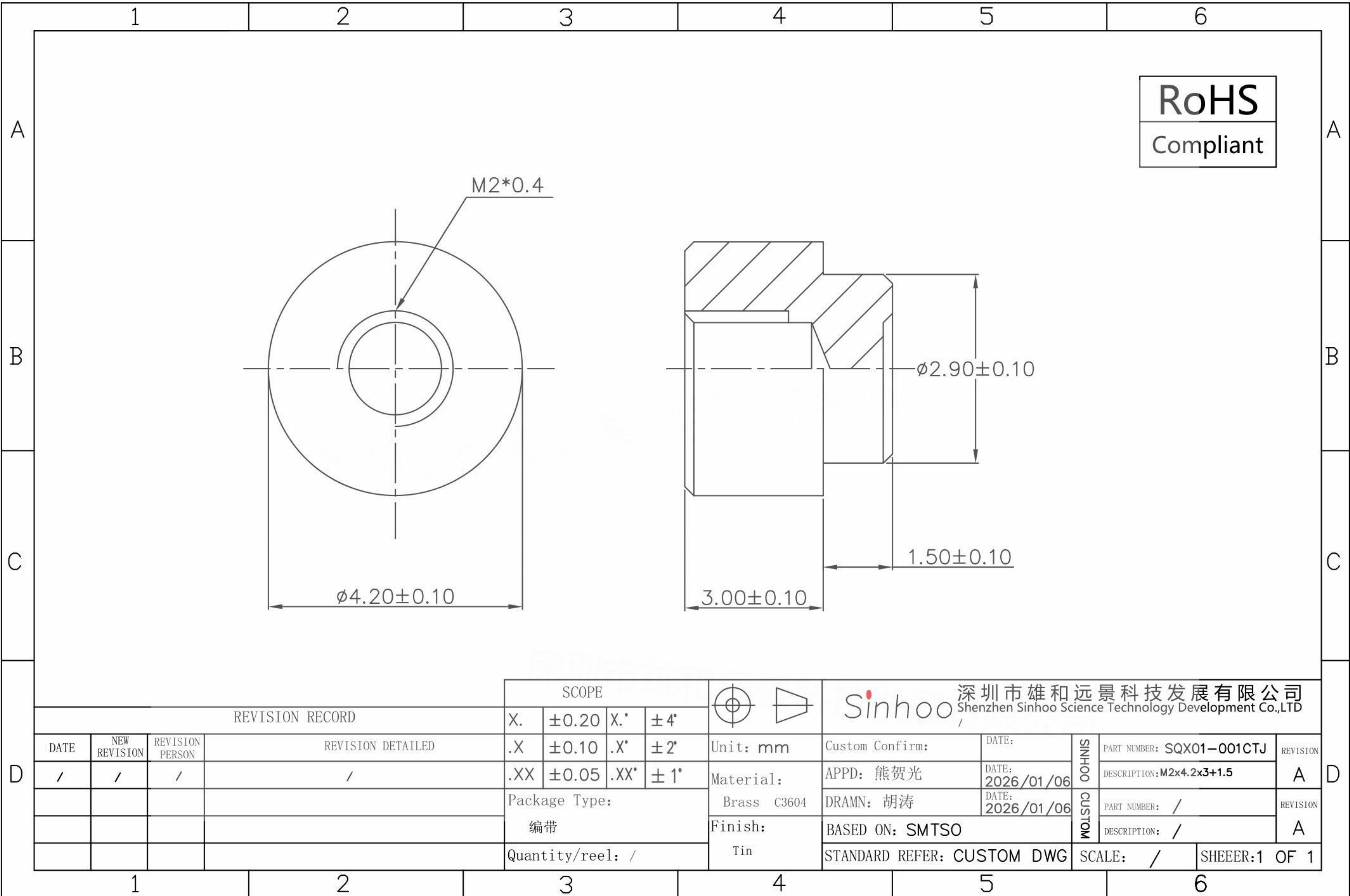

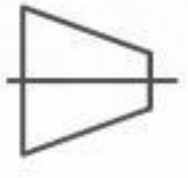



本图纸由深圳市雄和远景科技发展有限公司发布，版权归深圳市雄和远景科技发展有限公司所有，未经深圳市雄和远景科技发展有限公司同意，不得复制或转载或披露任何内容给任何第三方。



RoHS
Compliant

REVISION RECORD				SCOPE		 	 深圳市雄和远景科技发展有限公司 Shenzhen Sinhoo Science Technology Development Co.,LTD					
				X.	± 0.20		X.*	$\pm 4^\circ$	Unit: mm	Custom Confirm:	DATE:	SINHOO CUSTOM
DATE	NEW REVISION	REVISION PERSON	REVISION DETAILED	.X	± 0.10	.X*	$\pm 2^\circ$	Material:	APPD: 熊贺光	DATE: 2026/01/06	PART NUMBER: / REVISION: A	
/	/	/	/	.XX	± 0.05	.XX*	$\pm 1^\circ$	Brass C3604	DRAMN: 胡涛	DATE: 2026/01/06		
				Package Type:		Finish:	BASED ON: SMTSO		STANDARD REFER: CUSTOM DWG		SCALE: /	SHEER: 1 OF 1
				编带			Tin					
				Quantity/reel: /								