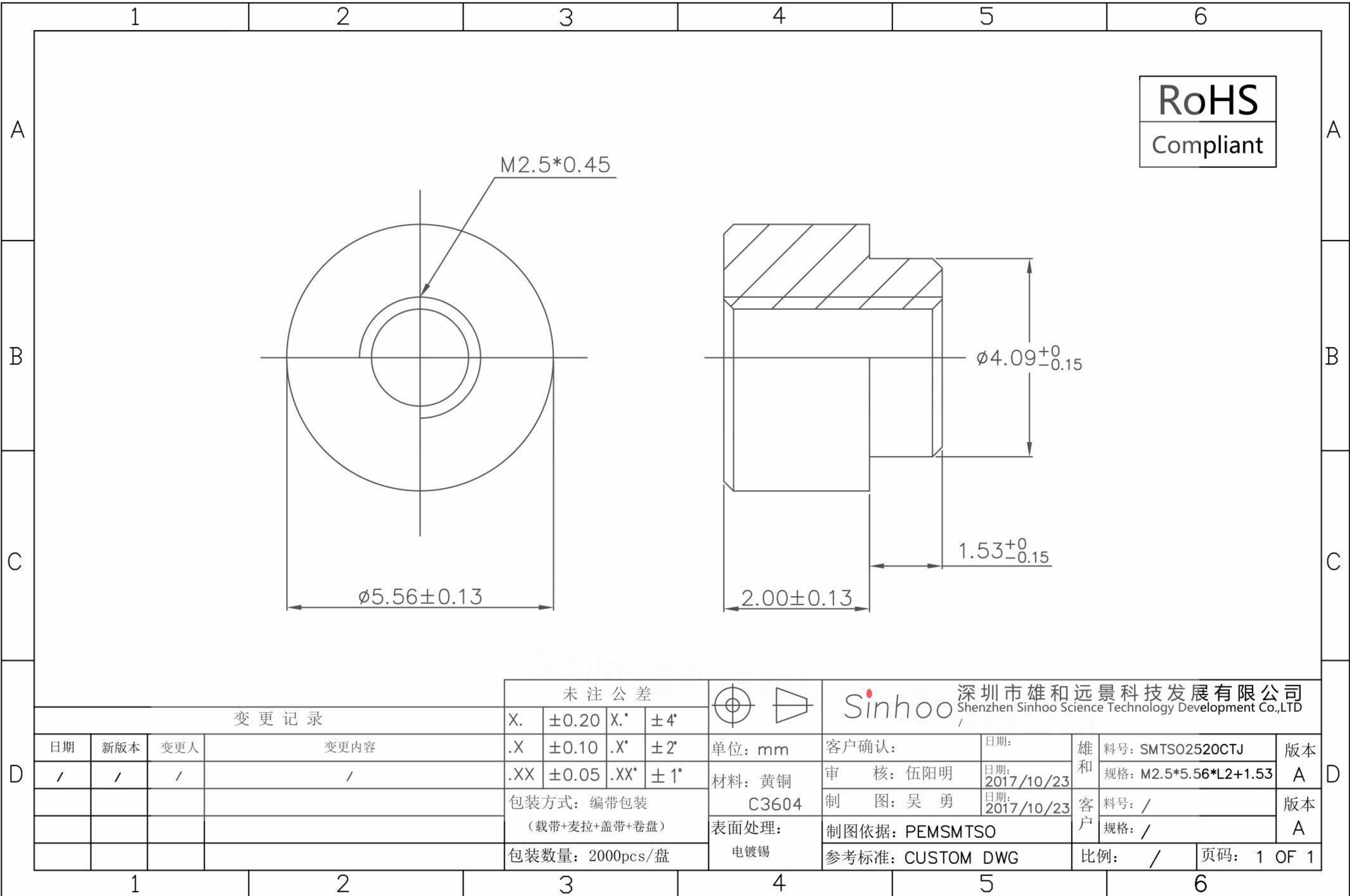


本图纸由深圳市雄和远景科技发展有限公司发布，版权归深圳市雄和远景科技发展有限公司所有，未经深圳市雄和远景科技发展有限公司同意，不得复制或转载或披露任何内容给任何第三方。



变更记录				未注公差			深圳市雄和远景科技发展有限公司 Shenzhen Sinhoo Science Technology Development Co.,LTD					
				X.	± 0.20		X.*	$\pm 4^\circ$	单位: mm	客户确认:	日期:	雄和
日期	新版本	变更人	变更内容	.X	± 0.10	.X*	$\pm 2^\circ$	材料: 黄铜	审核: 伍阳明	日期: 2017/10/23	规格: M2.5*5.56*L2+1.53	A
/	/	/	/	.XX	± 0.05	.XX*	$\pm 1^\circ$	C3604	制图: 吴勇	日期: 2017/10/23	料号: /	版本
				包装方式: 编带包装 (载带+麦拉+盖带+卷盘)			表面处理:	制图依据: PEMSMTSO		客户	规格: /	A
				包装数量: 2000pcs/盘			电镀锡	参考标准: CUSTOM DWG		比例: /	页码: 1 OF 1	