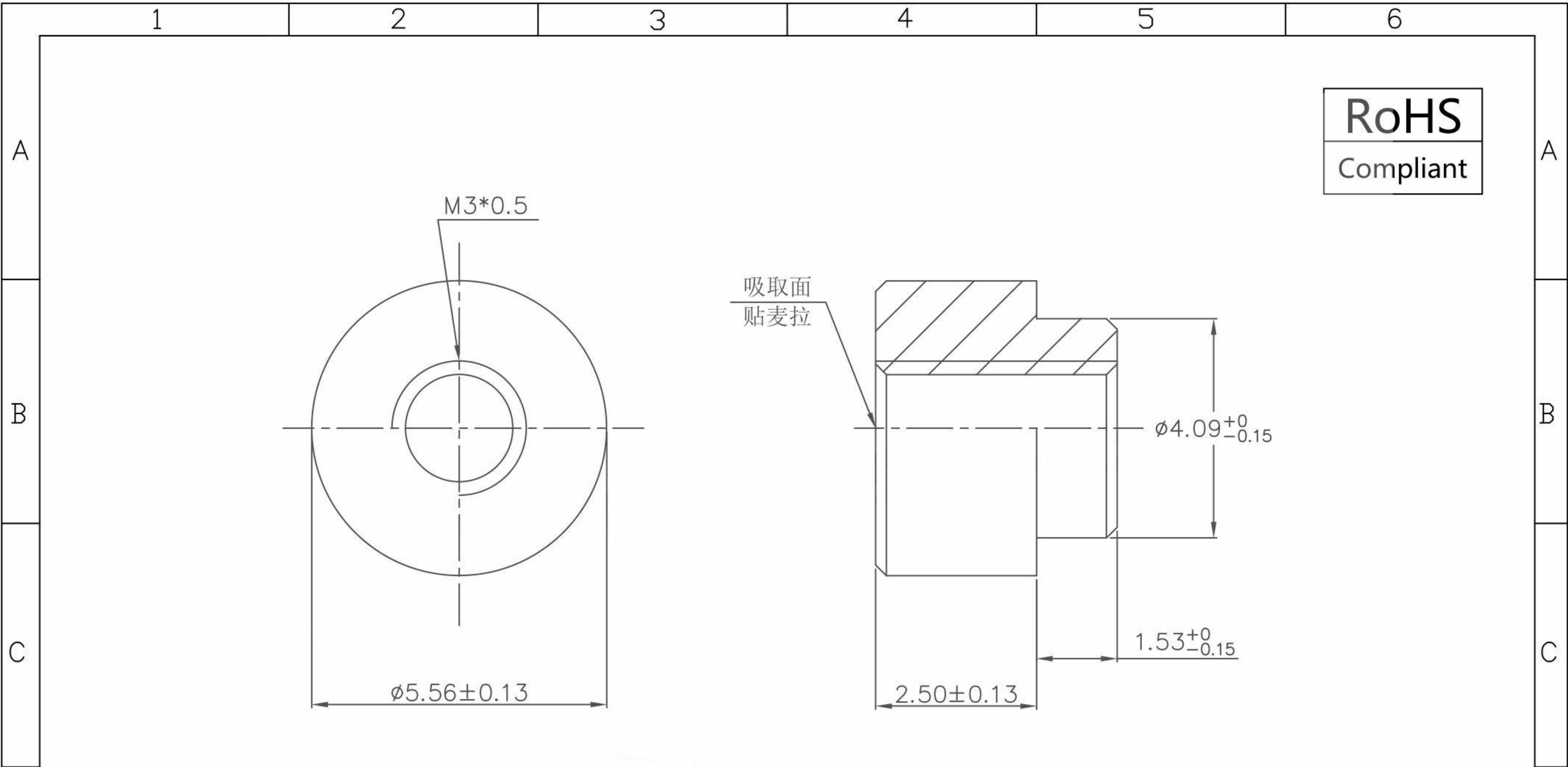


本图纸由深圳市雄和远景科技发展有限公司发布，版权归深圳市雄和远景科技发展有限公司所有，未经深圳市雄和远景科技发展有限公司同意，不得复制或转载或披露任何内容给任何第三方。



REVISION RECORD				SCOPE		Sinhoo 深圳市雄和远景科技发展有限公司 Shenzhen Sinhoo Science Technology Development Co.,LTD	
DATE	NEW REVISION	REVISION PERSON	REVISION DETAILED	X.	± 0.20	X.*	$\pm 4^\circ$
/	/	/	/	.X	± 0.10	.X*	$\pm 2^\circ$
				.XX	± 0.05	.XX*	$\pm 1^\circ$
				Package Type:		Steel 1215	
				Reel package		Finish: Matte Tin	
				Quantity/reel: 1000pcs		Unit: mm	
				Custom Confirm:		DATE:	雄和
				APPD: Alan Wu		DATE: 2017/09/21	客户
				DRAMN: Leon Wang		DATE: 2017/09/21	客户
				BASED ON: SMTSO		PART NUMBER: SMTS03025MTJ	
				STANDARD REFER: CUSTOM DWG		DESCRIPTION: M3*5.56*2.5+1.53	
				SCALE: /		REVISION: A	
				SHEER: 1 OF 1		REVISION: A	