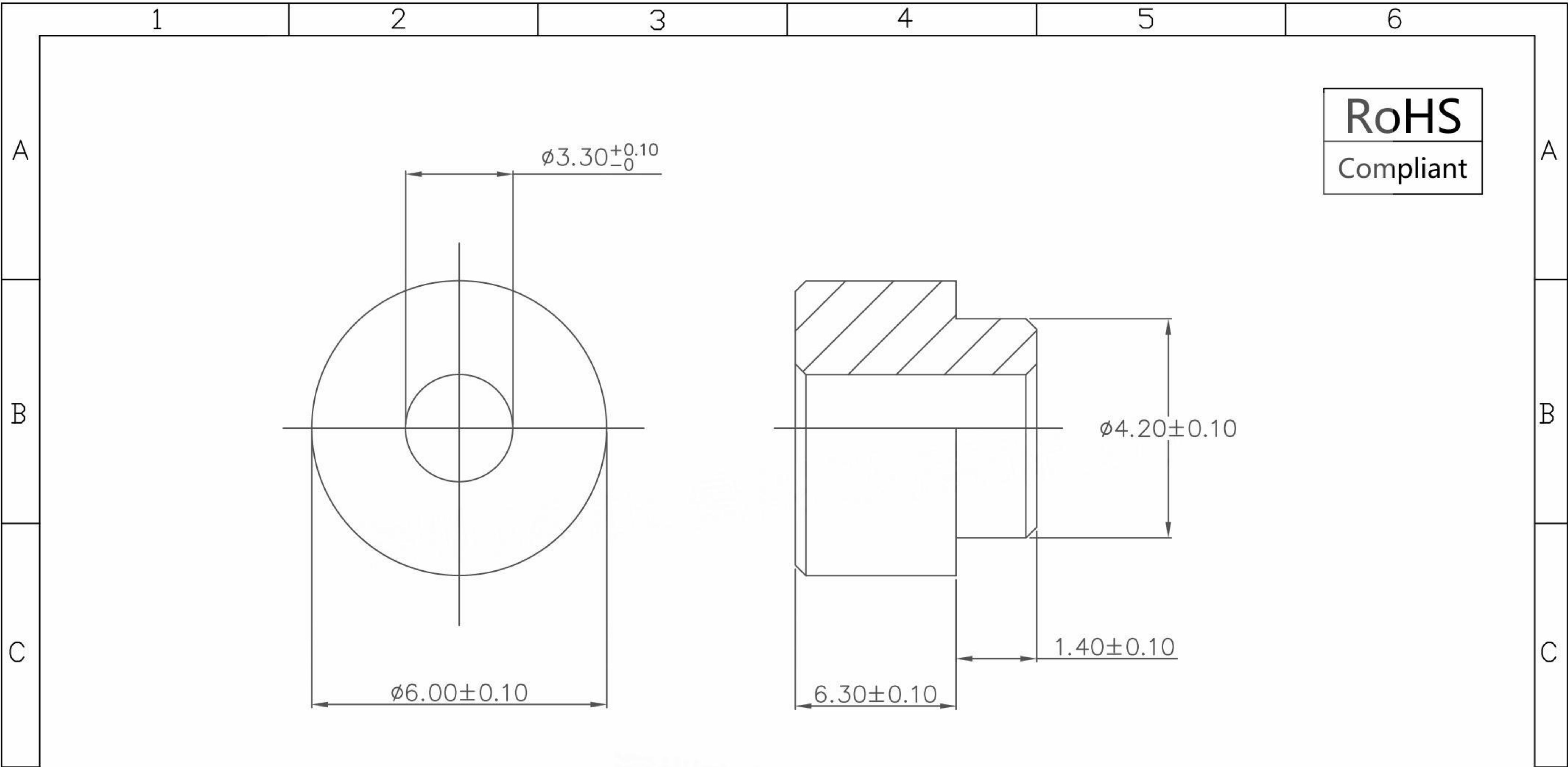


本图纸由深圳市雄和远景科技发展有限公司发布，版权归深圳市雄和远景科技发展有限公司所有，未经深圳市雄和远景科技发展有限公司同意，不得复制或转载或披露任何内容给任何第三方。



**RoHS**  
Compliant

REVISION RECORD				SCOPE			深圳市雄和远景科技发展有限公司 Shenzhen Sinhoo Science Technology Development Co.,LTD				
				X.	±0.20		X.*	±4°	Unit: mm	Custom Confirm:	DATE:
DATE	NEW REVISION	REVISION PERSON	REVISION DETAILED	.X	±0.10	.X*	±2°	Material:	APPD: Alan Wu	DATE:	A
/	/	/	/	.XX	±0.05	.XX*	±1°	Steel 1215	DRAMN: Yong Wu	2019/01/17	
				Package Type:				Finish:	DATE:		REVISION
				Reel package				Tin	2019/01/17		A
				Quantity: pcs/R				STANDARD REFER: CUSTOM DWG		SCALE: /	SHEEER:1 OF 1