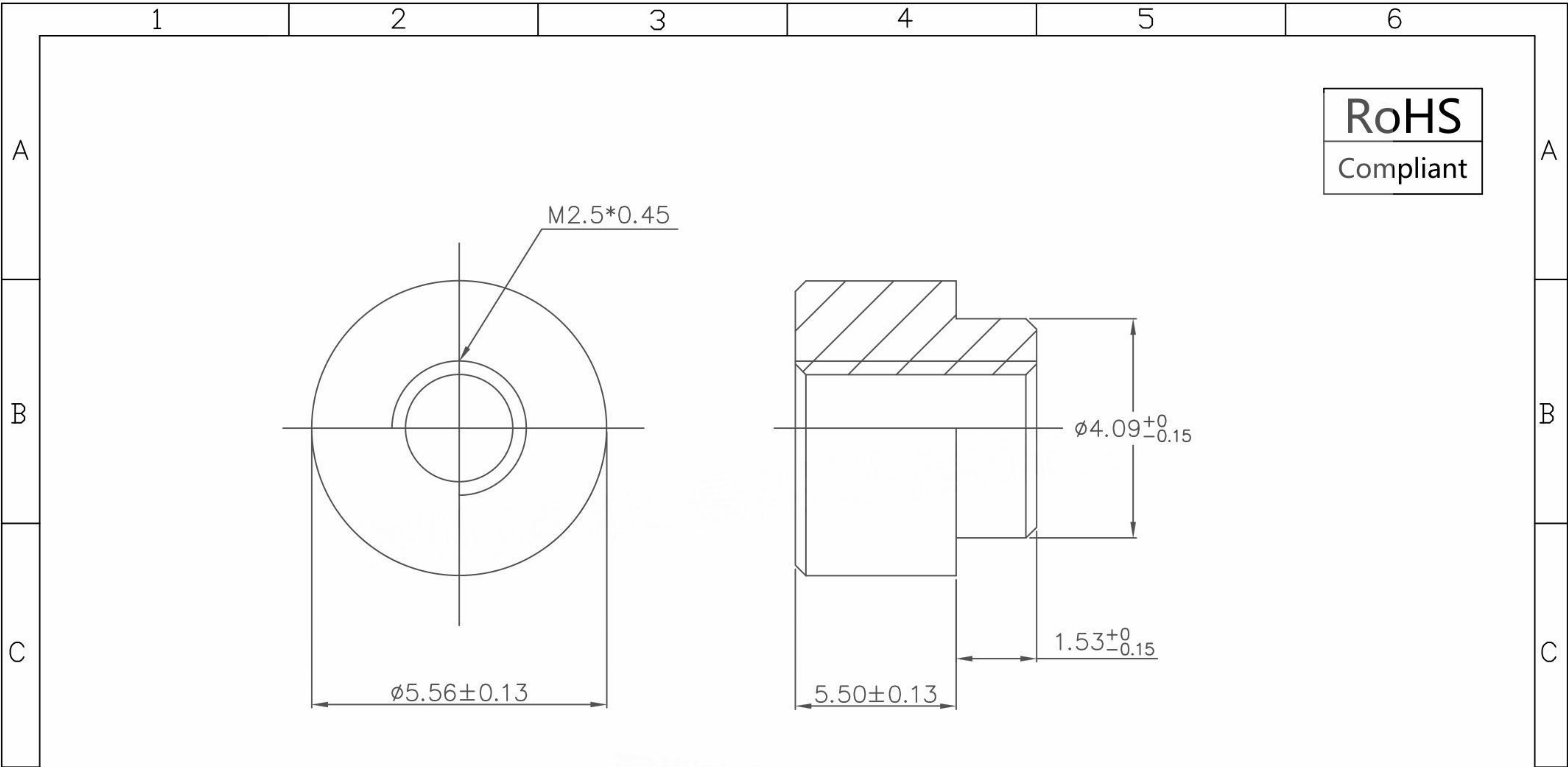


本图纸由深圳市雄和远景科技发展有限公司发布，版权归深圳市雄和远景科技发展有限公司所有，未经深圳市雄和远景科技发展有限公司同意，不得复制或转载或披露任何内容给任何第三方。



RoHS
Compliant

| | | | | | | | | | | | | | |
|-----------------|--------------|-----------------|-------------------|-------|-------|------|-----|-----------------------|---|----------------------------|---------------------------------|----------------|---------------------------|
| REVISION RECORD | | | | SCOPE | | | | | 深圳市雄和远景科技发展有限公司 Shenzhen Sinhoo Science Technology Development Co.,LTD | | | | |
| | | | | X. | ±0.20 | X.* | ±4° | | Unit: mm | Custom Confirm: | DATE: | 雄和 客户 | PART NUMBER: SMTS02555CTJ |
| DATE | NEW REVISION | REVISION PERSON | REVISION DETAILED | .X | ±0.10 | .X* | ±2° | Material: | APPD: Alan Wu | DATE: 2017/05/26 | DESCRIPTION: M2.5*5.56*5.5+1.53 | | A |
| / | / | / | / | .XX | ±0.05 | .XX* | ±1° | Package Type: | DRAMN: Yong Wu | DATE: 2017/05/26 | PART NUMBER: / | REVISION | |
| | | | | | | | | Reel package | Finish: | BASED ON: PEMSMTSO | | DESCRIPTION: / | A |
| | | | | | | | | Quantity/reel: 700pcs | Tin | STANDARD REFER: CUSTOM DWG | | SCALE: / | SHEEER:1 OF 1 |