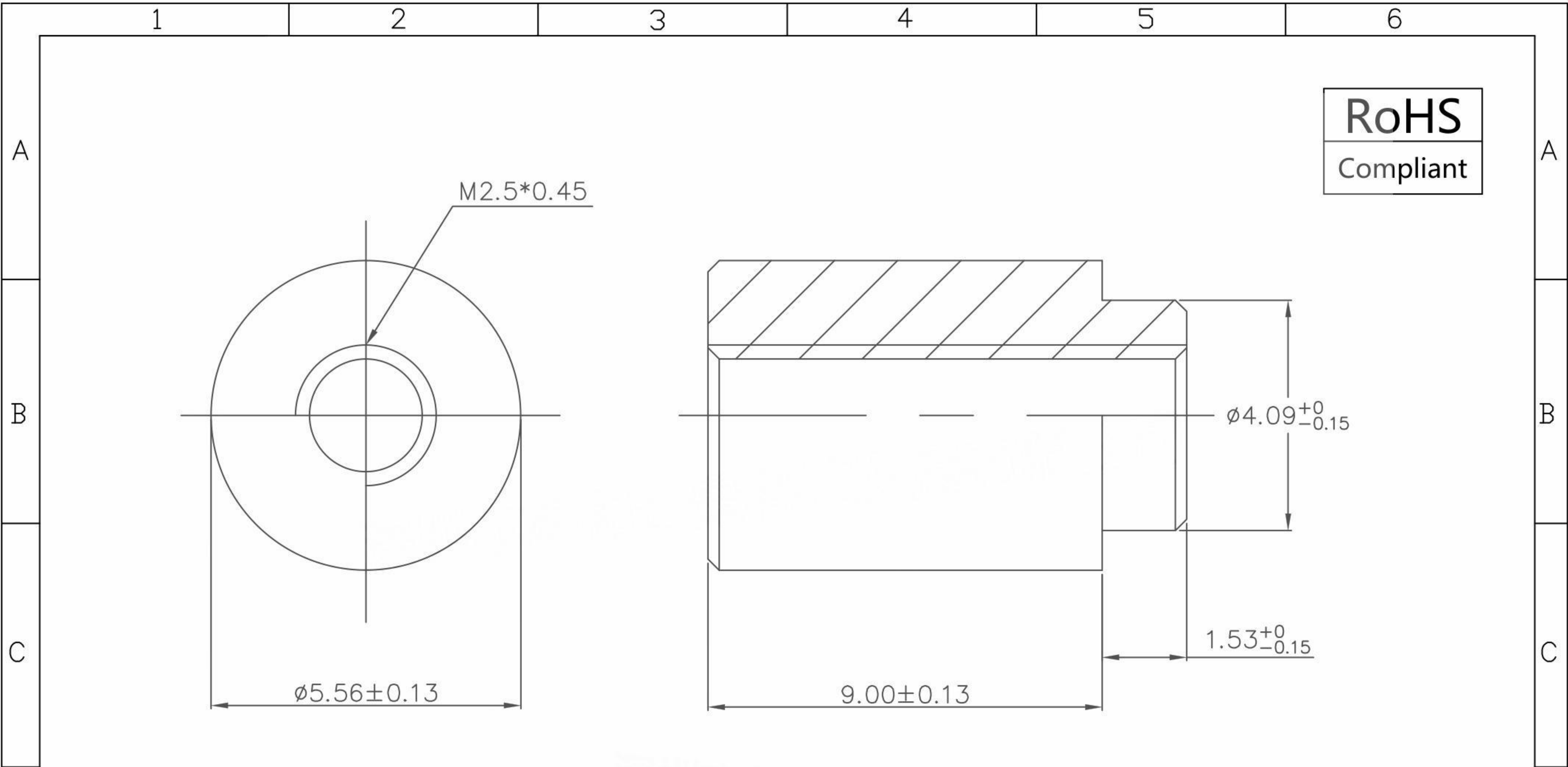


本图纸由深圳市雄和远景科技发展有限公司发布，版权归深圳市雄和远景科技发展有限公司所有，未经深圳市雄和远景科技发展有限公司同意，不得复制或转载或披露任何内容给任何第三方。



RoHS
Compliant

变更记录				未注公差			深圳市雄和远景科技发展有限公司 Shenzhen Sinhoo Science Technology Development Co.,LTD							
				X.	±0.20		X.*	±4°	单位: mm	客户确认:	日期:	雄和	料号: SMTS02590CTJ	版本
日期	新版本	变更人	变更内容	.X	±0.10	.X.*	±2°	材料: 黄铜		审核: 伍阳明	日期: 2022/08/12	规格: M2.5*5.56*L9+1.53	A	
/	/	/	/	.XX	±0.05	.XX.*	±1°	C3604		制图: 王家祥	日期: 2022/08/12	料号: /	版本	
				包装方式: 编带包装 (载带+麦拉+盖带+卷盘)					表面处理:		制图依据: PEMSMTSO		客户	A
				包装数量: 500pcs/盘					电镀亮锡		参考标准: CUSTOM DWG		规格: /	页码: 1 OF 1