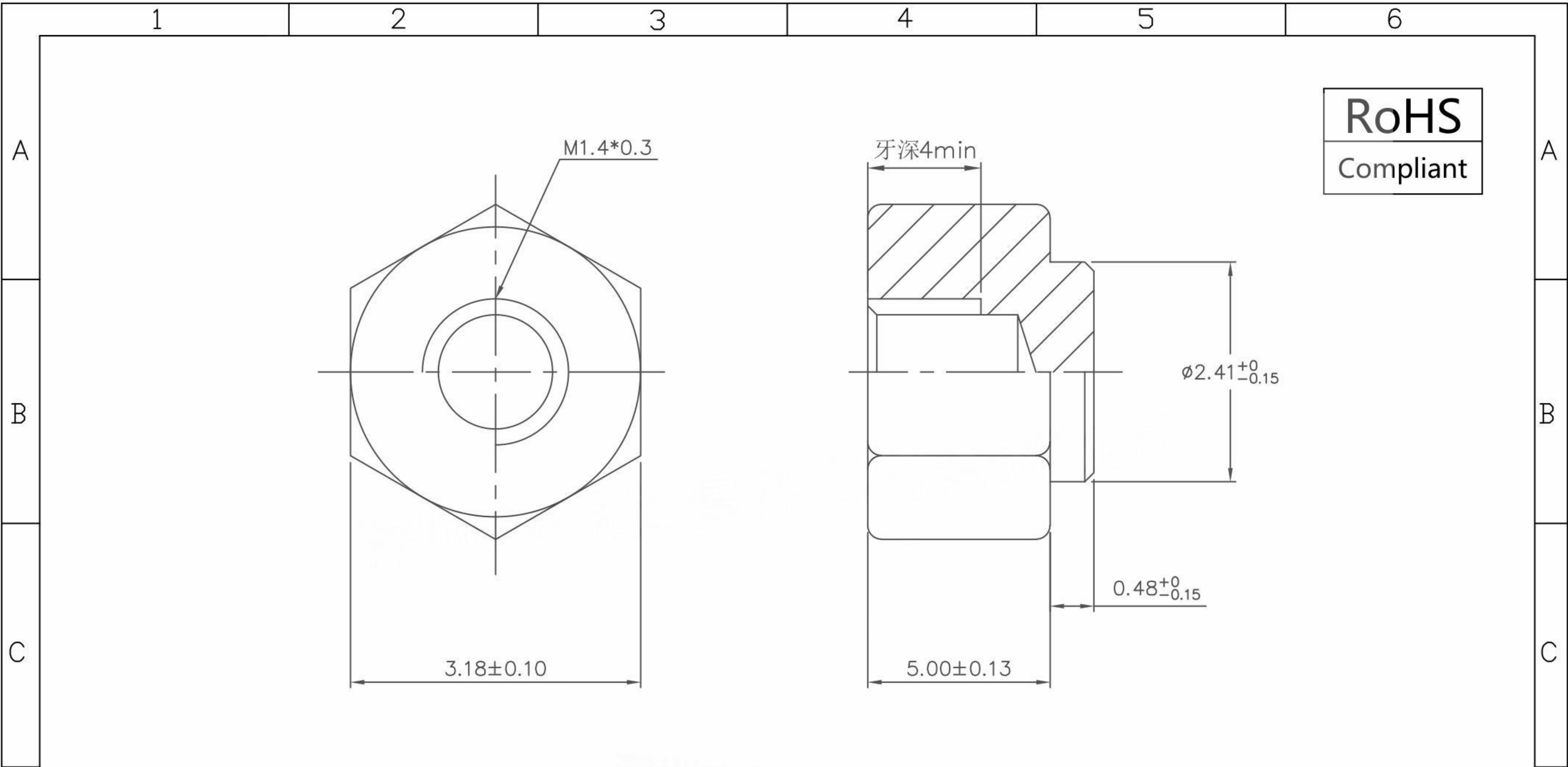


本图纸由深圳市雄和远景科技发展有限公司发布，版权归深圳市雄和远景科技发展有限公司所有，未经深圳市雄和远景科技发展有限公司同意，不得复制或转载或披露任何内容给任何第三方。



REVISION RECORD				SCOPE		Sinhoo 深圳市雄和远景科技发展有限公司 Shenzhen Sinhoo Science Technology Development Co.,LTD	
DATE	NEW REVISION	REVISION PERSON	REVISION DETAILED	X.	±0.20	X.*	±4°
/	/	/	/	.X	±0.10	.X*	±2°
				.XX	±0.05	.XX*	±1°
				Package Type:		Unit: mm	
				散料		Material: Steel 1215	
				Quantity/reel: pcs		Finish: Tin	
						Custom Confirm: /	
						DATE: 2026/01/08	
						APPD: 熊贺光	
						DATE: 2026/01/08	
						DRAMN: 胡涛	
						客户	
						PART NUMBER: SMTS01450MTS	
						DESCRIPTION: M1.4*H3.18*L5+0.48	
						PART NUMBER: /	
						DESCRIPTION: /	
						REVISION A	
						REVISION A	
						BASED ON: PEMSMTSO	
						STANDARD REFER: CUSTOM DWG	
						SCALE: /	
						SHEEER:1 OF 1	