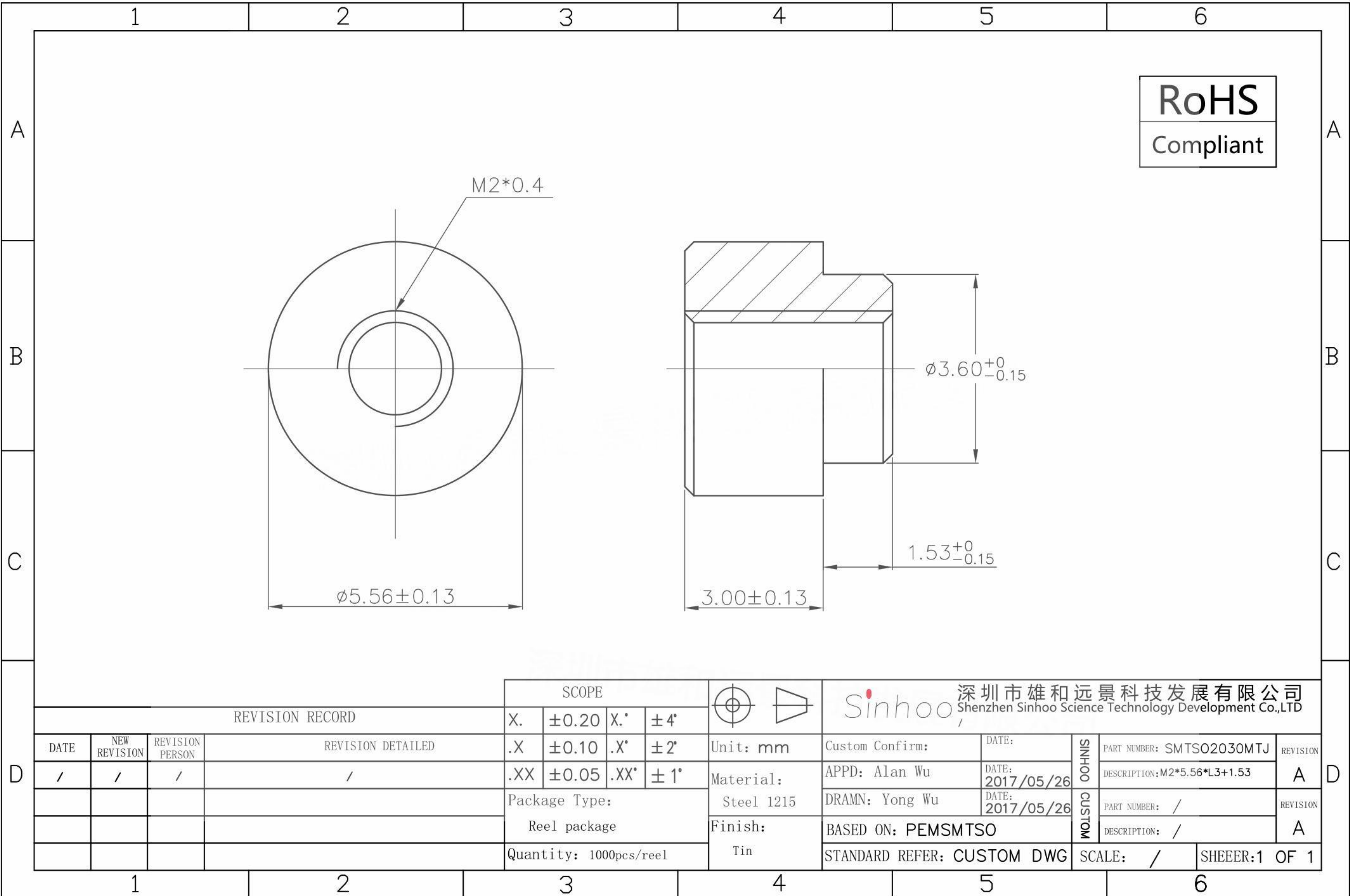

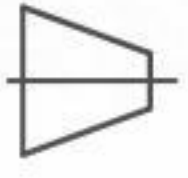


本图纸由深圳市雄和远景科技发展有限公司发布，版权归深圳市雄和远景科技发展有限公司所有，未经深圳市雄和远景科技发展有限公司同意，不得复制或转载或披露任何内容给任何第三方。



REVISION RECORD				SCOPE		Unit: mm		  Sinhoo 深圳市雄和远景科技发展有限公司 Shenzhen Sinhoo Science Technology Development Co.,LTD	
DATE	NEW REVISION	REVISION PERSON	REVISION DETAILED	X.	± 0.20	X.*	$\pm 4^\circ$	Custom Confirm:	DATE:
/	/	/	/	.X	± 0.10	.X*	$\pm 2^\circ$	APPD: Alan Wu	DATE: 2017/05/26
				.XX	± 0.05	.XX*	$\pm 1^\circ$	DRAMN: Yong Wu	DATE: 2017/05/26
				Package Type:		Steel 1215		SINHOO CUSTOM PART NUMBER: SMTS02030MTJ DESCRIPTION: M2*5.56*L3+1.53 REVISION: A	
				Reel package		Finish:		PART NUMBER: / DESCRIPTION: / REVISION: A	
				Quantity: 1000pcs/reel		Tin		BASED ON: PEMSMTSO STANDARD REFER: CUSTOM DWG SCALE: / SHEER: 1 OF 1	