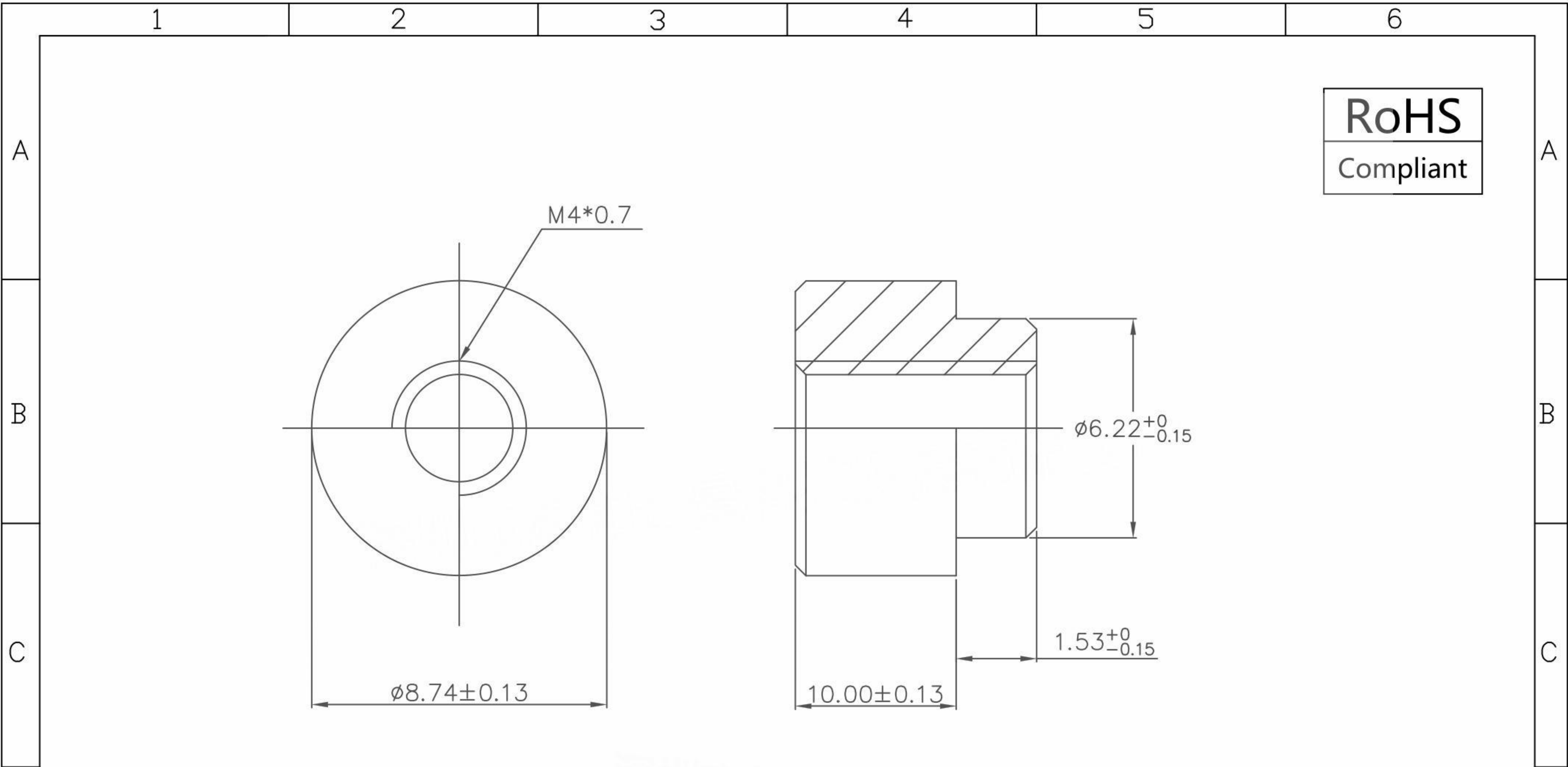

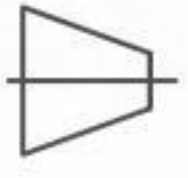



本图纸由深圳市雄和远景科技发展有限公司发布，版权归深圳市雄和远景科技发展有限公司所有，未经深圳市雄和远景科技发展有限公司同意，不得复制或转载或披露任何内容给任何第三方。



				SCOPE		 		 <b>深圳市雄和远景科技发展有限公司</b> Shenzhen Sinhoo Science Technology Development Co.,LTD					
REVISION RECORD				X.	$\pm 0.20$	X.*	$\pm 4^\circ$	Unit: mm	Custom Confirm:	DATE:	雄和	PART NUMBER: SMTS040100CTJ	REVISION
DATE	NEW REVISION	REVISION PERSON	REVISION DETAILED	.X	$\pm 0.10$	.X*	$\pm 2^\circ$	Material:	APPD: Alan Wu	DATE: 2017/09/08	客户	DESCRIPTION: M4*8.74*10+1.53	A
/	/	/	/	.XX	$\pm 0.05$	.XX*	$\pm 1^\circ$	Package Type:	DRAMN: Yong Wu	DATE: 2017/09/08	客户	PART NUMBER: /	REVISION
								Reel package	Finish:	BASED ON: PEMSMTSO		DESCRIPTION: /	A
								Quantity/reel: 300pcs	Tin	STANDARD REFER: CUSTOM DWG	SCALE: /	SHEER: 1 OF 1	