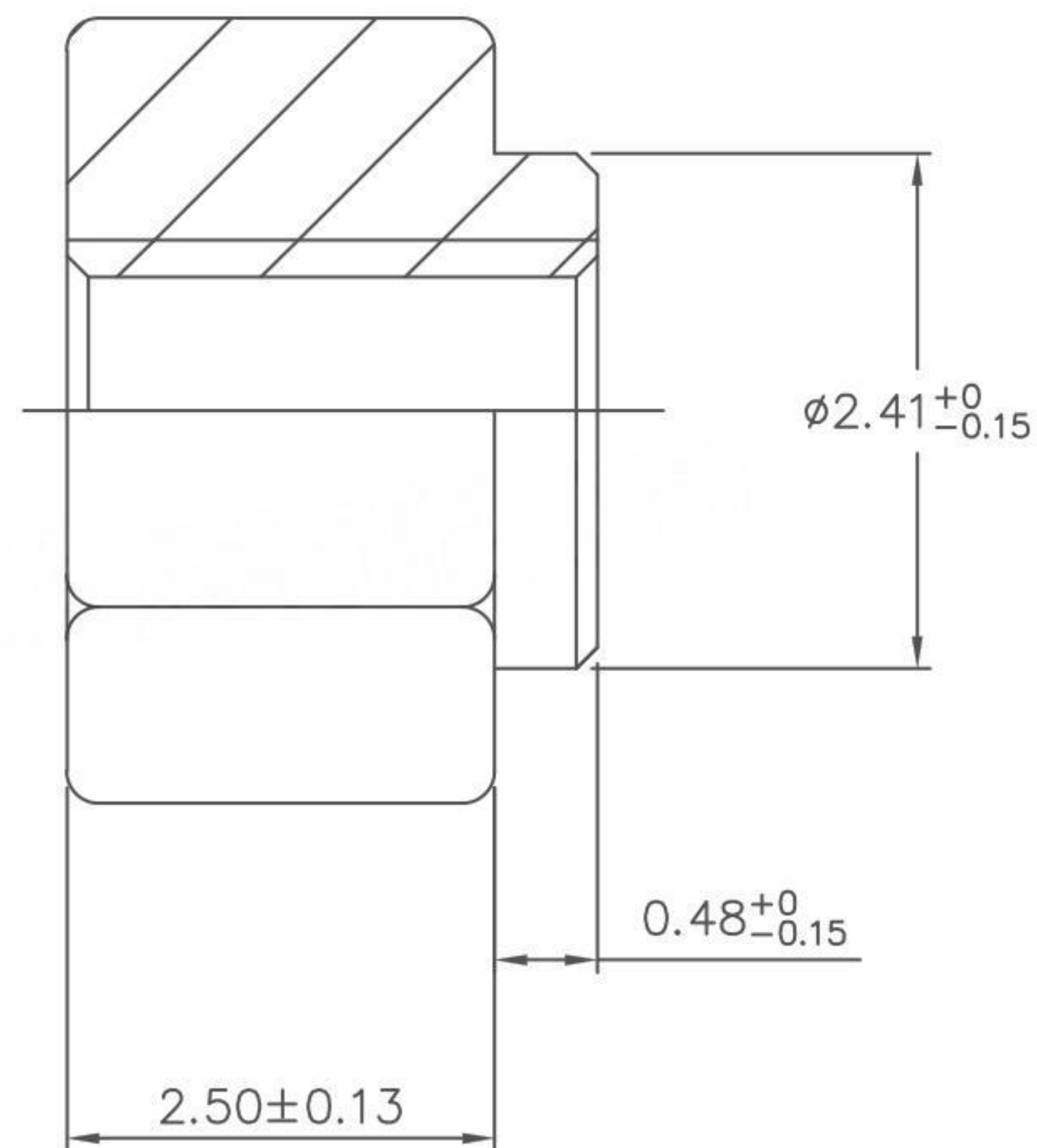
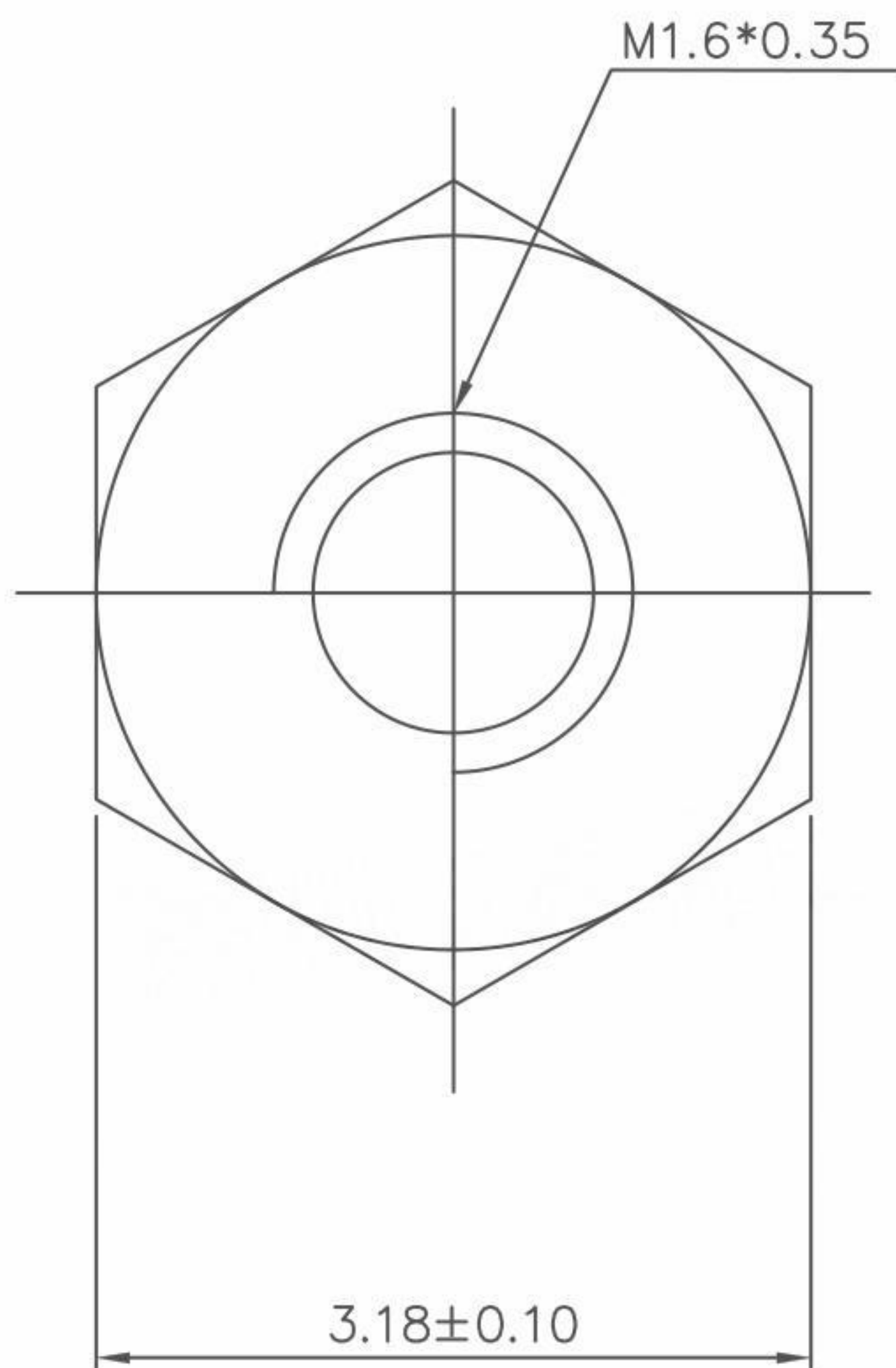


本图纸由深圳市雄和远景科技发展有限公司发布，版权归深圳市雄和远景科技发展有限公司所有，未经深圳市雄和远景科技发展有限公司同意，不得复制或转载或披露任何内容给任何第三方。

SMTSO[®]

RoHS
Compliant



变更记录				未注公差					深圳市雄和远景科技发展有限公司 Shenzhen Sinhoo Science Technology Development Co.,LTD				
				X.	±0.20	X.°	±4°		单位: mm	客户确认:		雄和	料号: SMTSO1625MTJ
日期	新版本	变更人	变更内容	.X	±0.10	.X°	±2°	材料: 铁料1215	审核: 伍阳明	日期: 2017/05/23	规格: M1.6*3.18*L2.5+0.48	A	
/	/	/	/	.XX	±0.05	.XX°	±1°	表面处理: 电镀锡		日期: 2017/05/23	客户	料号: /	版本
				包装方式: 编带包装 (载带12mm+麦拉+盖带+13"卷盘)						制图依据: SMTSO [®]			规格: /
				包装数量: 2000pcs/卷				盐雾试验: N/A	参考标准: CUSTOM DWG		比例: /	页码: 1 OF 1	