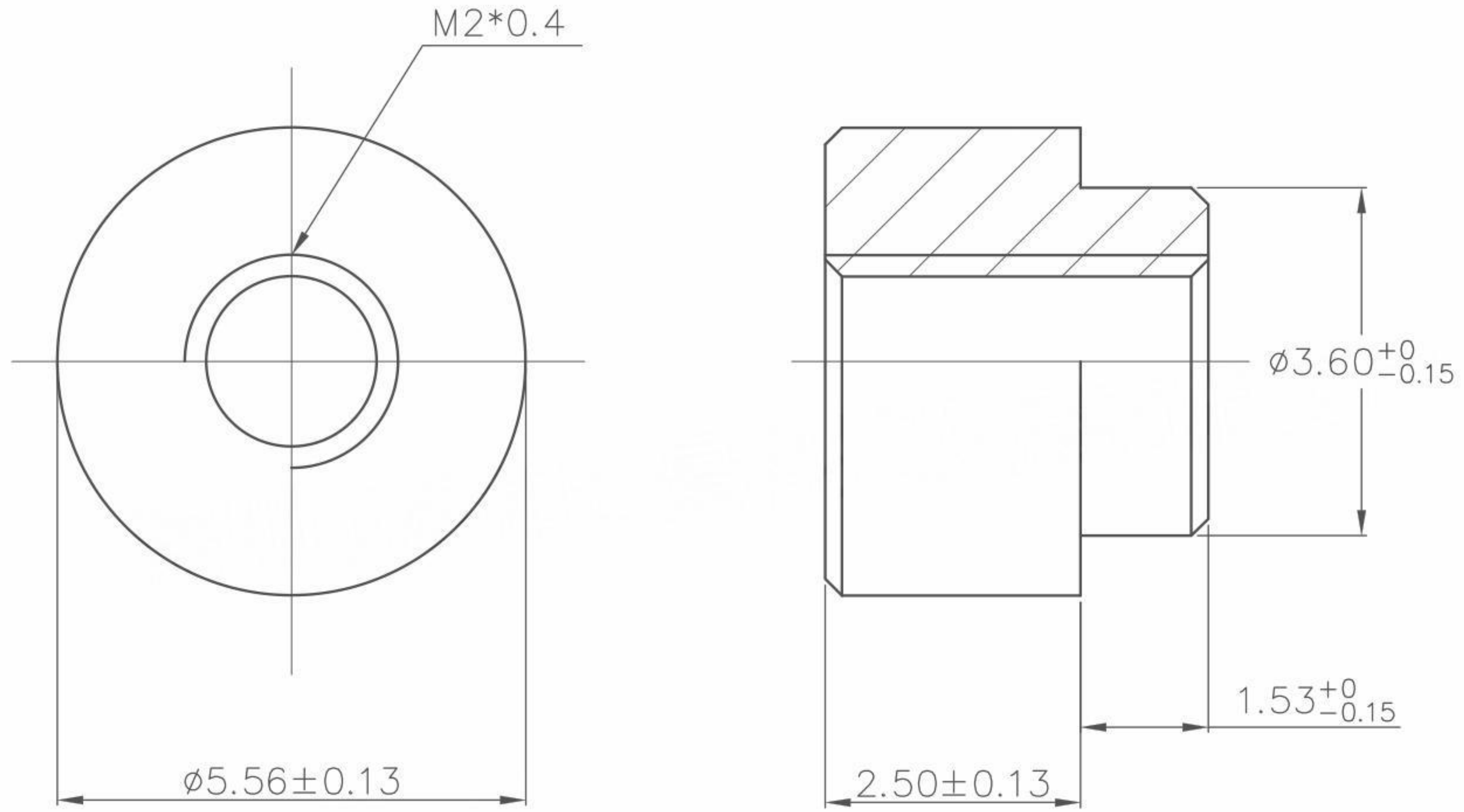


本图纸由深圳市雄和远景科技发展有限公司发布，版权归深圳市雄和远景科技发展有限公司所有，未经深圳市雄和远景科技发展有限公司同意，不得复制或转载或披露任何内容给任何第三方。

RoHS
 Compliant



| | | | | | | | | | | | | |
|-----------------|---|---|---|-------|-------|-----|-----|------------------------|---|---------------------|--------------------------------|------------------|
| REVISION RECORD | | | | SCOPE | | | | | 深圳市雄和远景科技发展有限公司 Shenzhen Sinhoo Science Technology Development Co.,LTD | | | |
| | | | | X. | ±0.20 | X.* | ±4° | | Unit: mm | Custom Confirm: | DATE: | SINHOO CUSTOM |
| / | / | / | / | .X | ±0.10 | .X* | ±2° | Material: | APPD: Alan Wu | DATE: 2018/03/16 | DESCRIPTION: M2*5.56*L2.5+1.53 | |
| | | | | | | | | Package Type: | BRASS C3604 | DATE: 2018/03/16 | PART NUMBER: / | REVISION |
| | | | | | | | | Reel package | Finish: | Tin | DESCRIPTION: / | A |
| | | | | | | | | Quantity/reel: 1000pcs | STANDARD REFER: CUSTOM DWG | | SCALE: / | SHEER: 1 OF 1 |