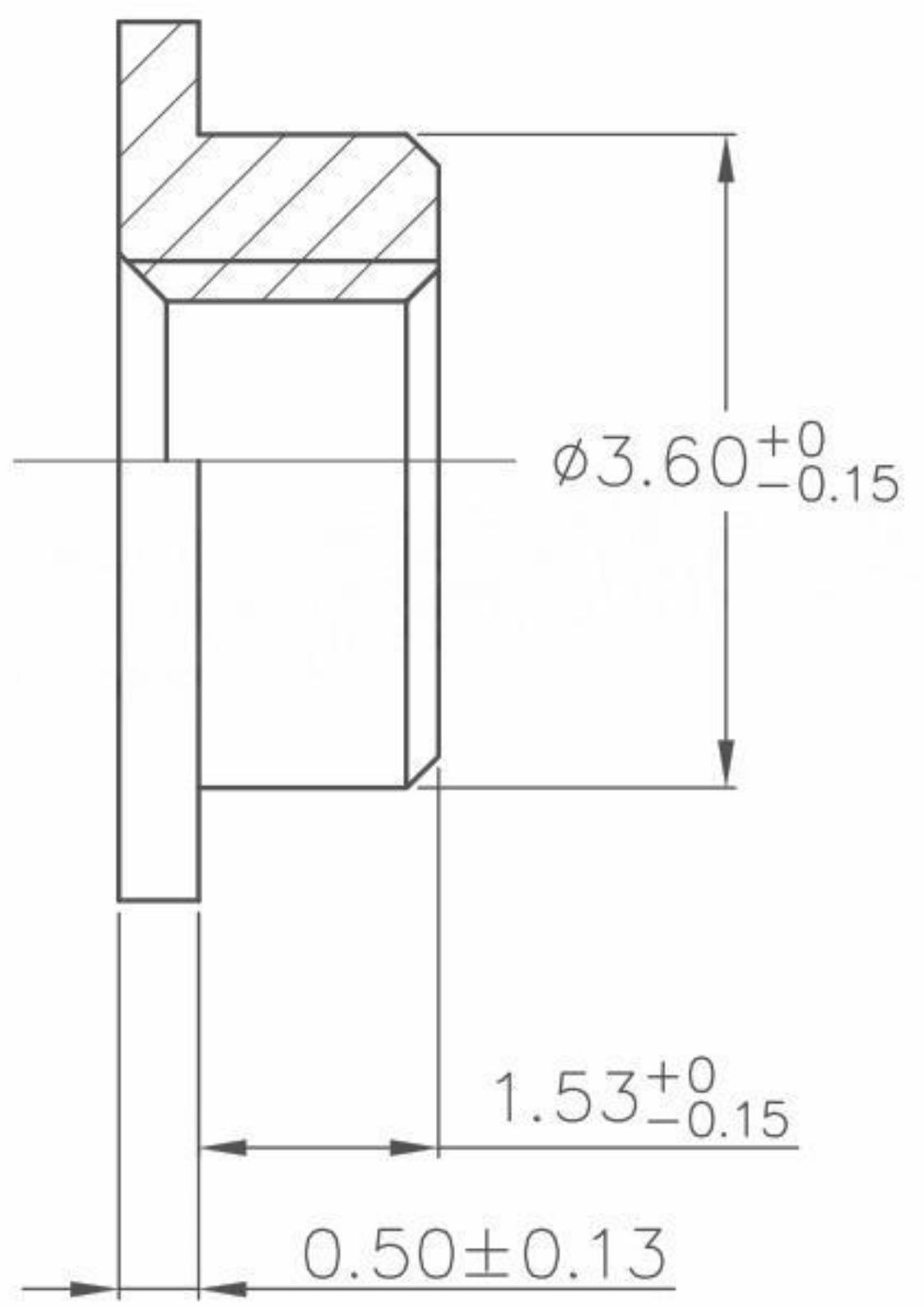
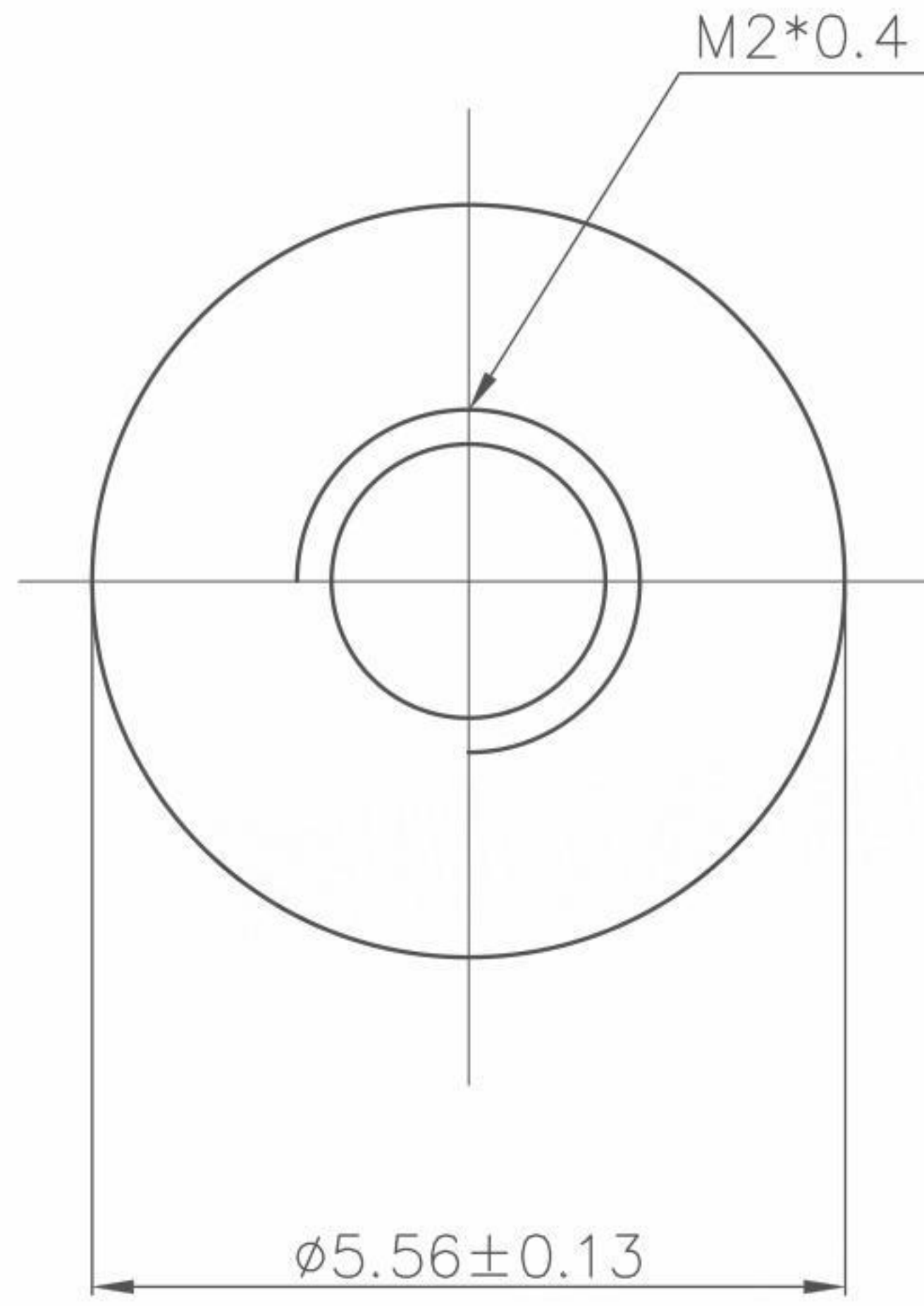


本图纸由深圳市雄和远景科技发展有限公司发布，版权归深圳市雄和远景科技发展有限公司所有，未经深圳市雄和远景科技发展有限公司同意，不得复制或转载或披露任何内容给任何第三方。

RoHS
Compliant



REVISION RECORD				SCOPE						深圳市雄和远景科技发展有限公司 Shenzhen Sinhoo Science Technology Development Co.,LTD			
				X.	± 0.20	X.*	$\pm 4^\circ$			Unit: mm	Custom Confirm:	DATE:	SINHOO CUSTOM
DATE	NEW REVISION	REVISION PERSON	REVISION DETAILED	.X	± 0.10	.X*	$\pm 2^\circ$	Material:	APPD: Alan Wu	DATE: 2017/05/26	DESCRIPTION: M2*5.56*L0.5+1.53	A	
/	/	/	/	.XX	± 0.05	.XX*	$\pm 1^\circ$	Package Type:	BRASS C3604	DATE: 2017/05/26	PART NUMBER: /	REVISION	
								Reel package	Finish:	BASED ON: PEMSMTSO		DESCRIPTION: /	A
								Quantity: 2500pcs	Tin	STANDARD REFER: CUSTOM DWG		SCALE: /	SHEEER:1 OF 1