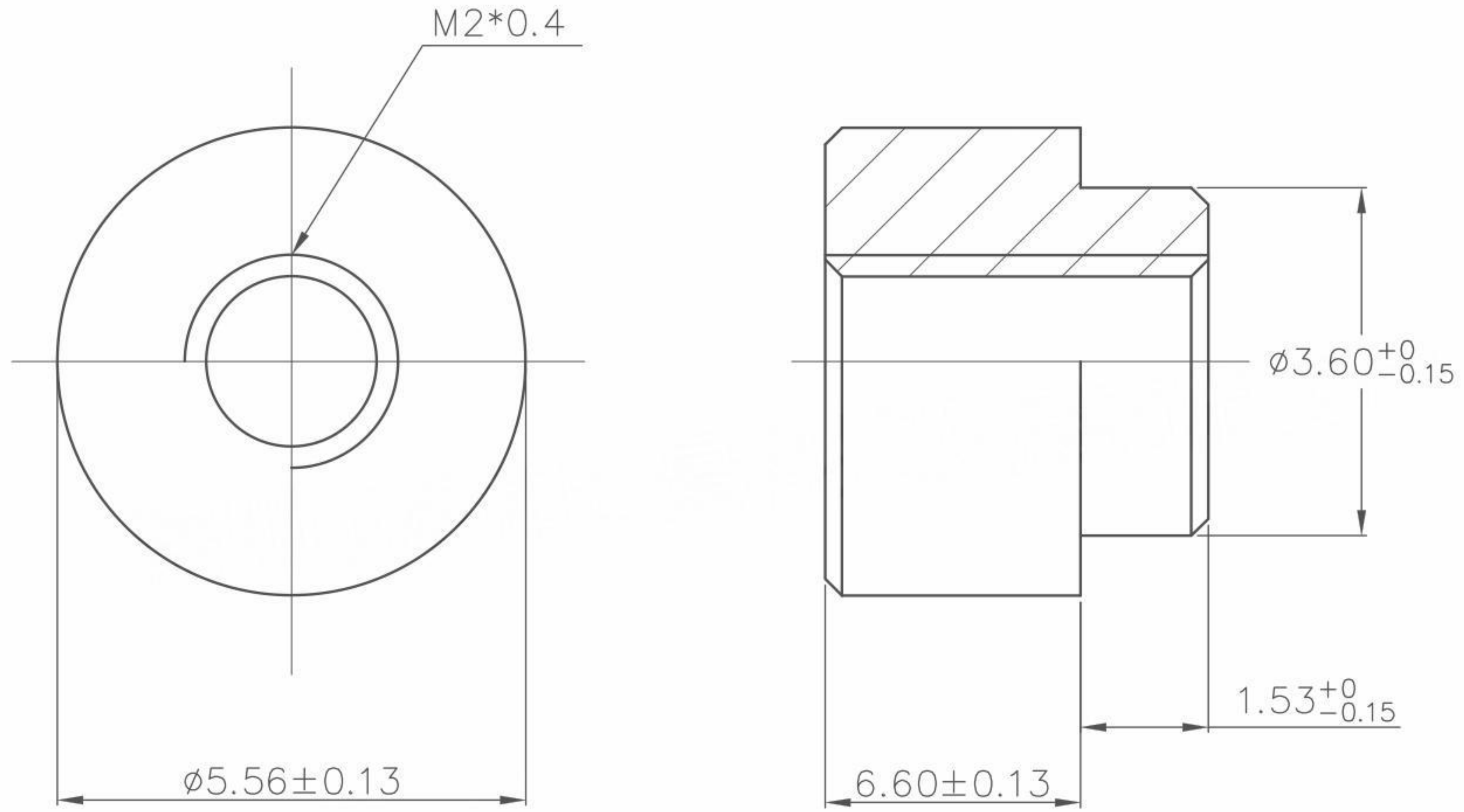


本图纸由深圳市雄和远景科技发展有限公司发布，版权归深圳市雄和远景科技发展有限公司所有，未经深圳市雄和远景科技发展有限公司同意，不得复制或转载或披露任何内容给任何第三方。

**RoHS**  
 Compliant



REVISION RECORD				SCOPE				<b>深圳市雄和远景科技发展有限公司</b> Shenzhen Sinhoo Science Technology Development Co.,LTD					
DATE	NEW REVISION	REVISION PERSON	REVISION DETAILED	X.	±0.20	X.*	±4°	Unit: mm	Custom Confirm:	DATE:	雄和	PART NUMBER: SMTSO2066MTJ	REVISION
/	/	/	/	.X	±0.10	.X*	±2°	Material:	APPD: Alan Wu	DATE: 2016/06/08	和	DESCRIPTION: M2*5.56*L6.6+1.53	A
				.XX	±0.05	.XX*	±1°	Package Type:	DRAMN: Yong Wu	DATE: 2016/06/08	客	PART NUMBER: /	REVISION
								Reel package	Finish:	BASED ON: PEMSMTSO	户	DESCRIPTION: /	A
								Quantity/reel: 600pcs/reel	Tin	STANDARD REFER: CUSTOM DWG		SCALE: /	SHEER: 1 OF 1