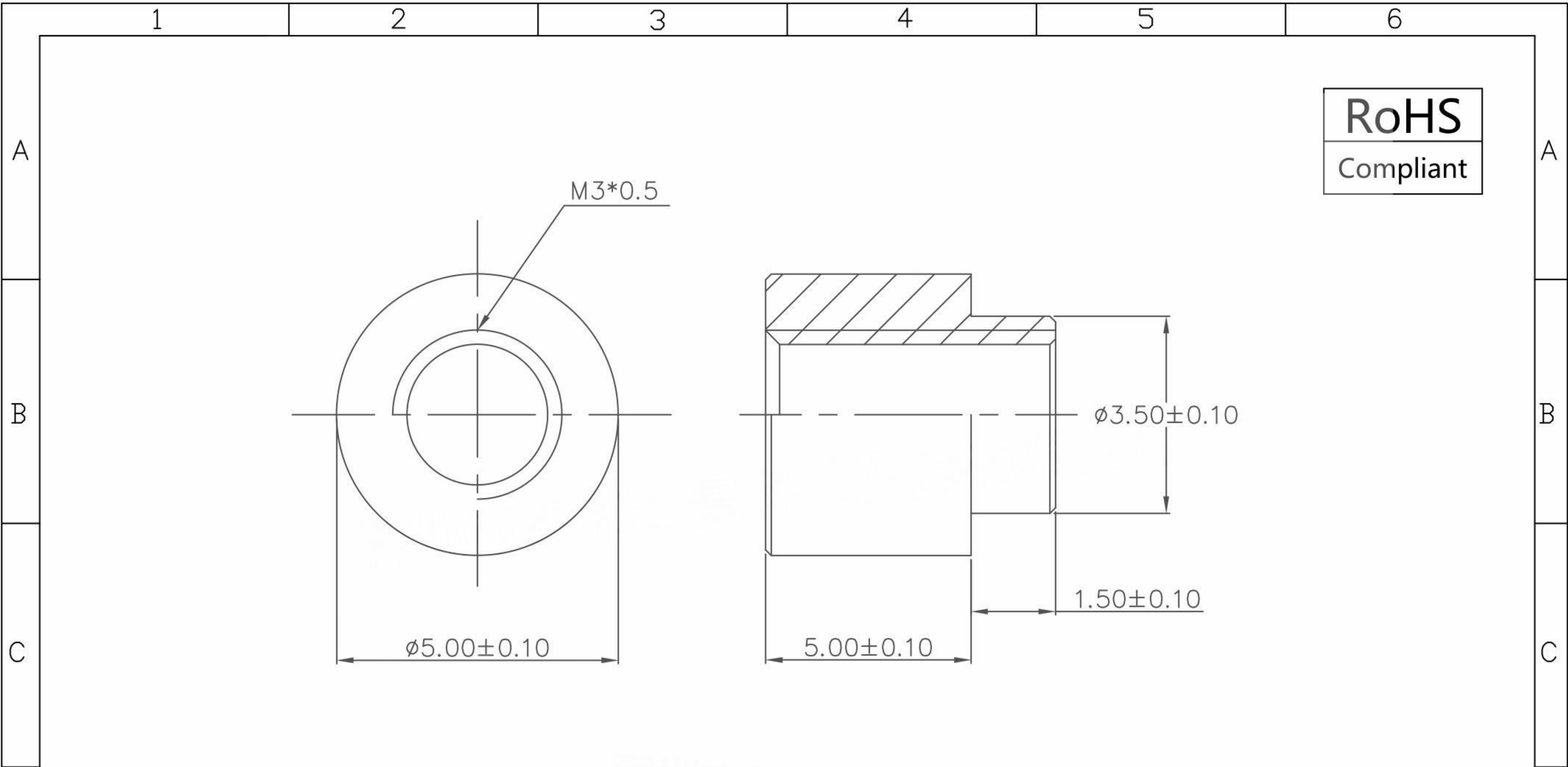

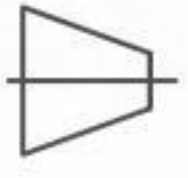



本图纸由深圳市雄和远景科技发展有限公司发布，版权归深圳市雄和远景科技发展有限公司所有，未经深圳市雄和远景科技发展有限公司同意，不得复制或转载或披露任何内容给任何第三方。



				未注公差		 	 <b>深圳市雄和远景科技发展有限公司</b> Shenzhen Sinhoo Science Technology Development Co.,LTD							
变更记录				X.	$\pm 0.20$		X.*	$\pm 4^\circ$	单位: mm		客户确认:	日期:	雄和	料号: TH163050CTJ
日期	新版本	变更人	变更内容	.X	$\pm 0.10$	.X*	$\pm 2^\circ$	材料: 黄铜		审核: 伍阳明	日期: 2019/12/06	和	规格: M3*5*5.0+1.5	A
/	/	/	/	.XX	$\pm 0.05$	.XX*	$\pm 1^\circ$	表面处理:		制图: 王家祥	日期: 2019/12/06	客	料号: /	版本
				包装方式:			Reel package		制图依据: TH16		户		规格: /	A
				包装数量: pcs			镀锡		参考标准: CUSTOM DWG		比例: /		页码: 1 OF 1	