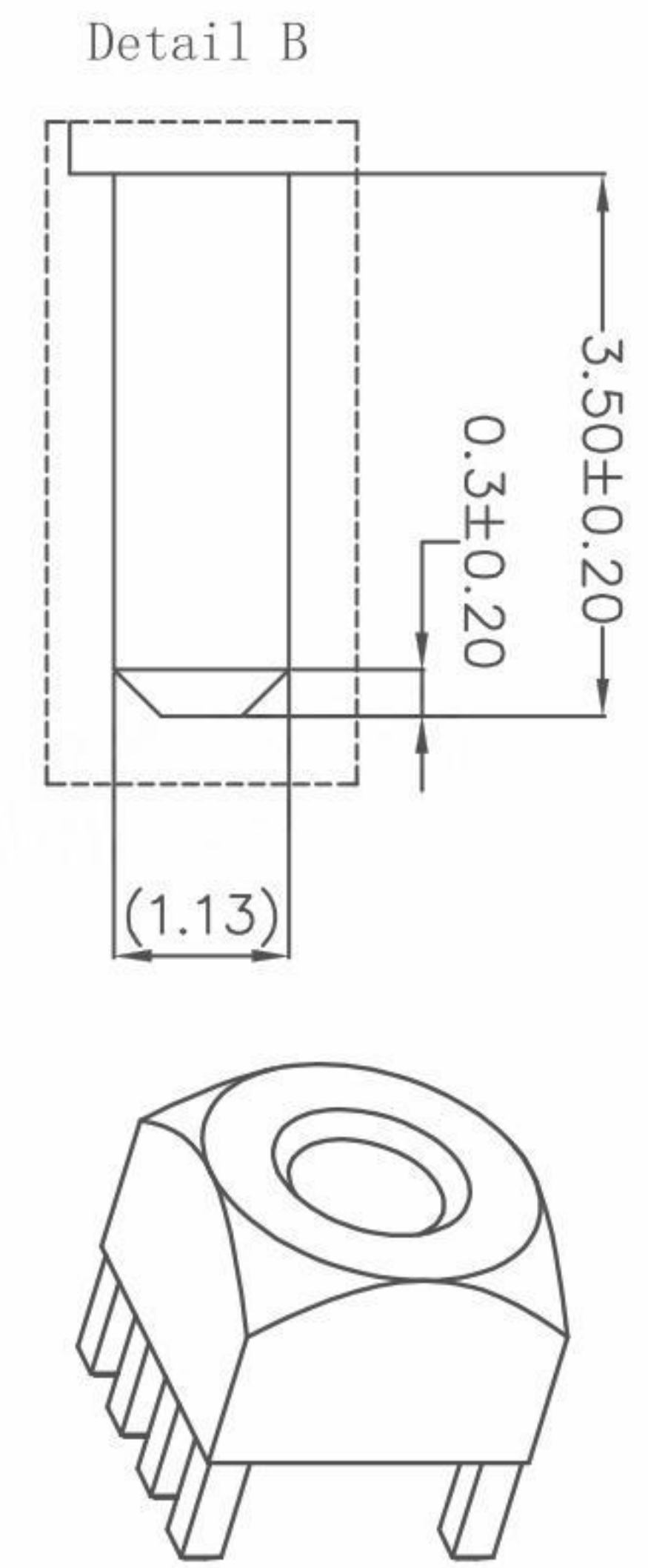
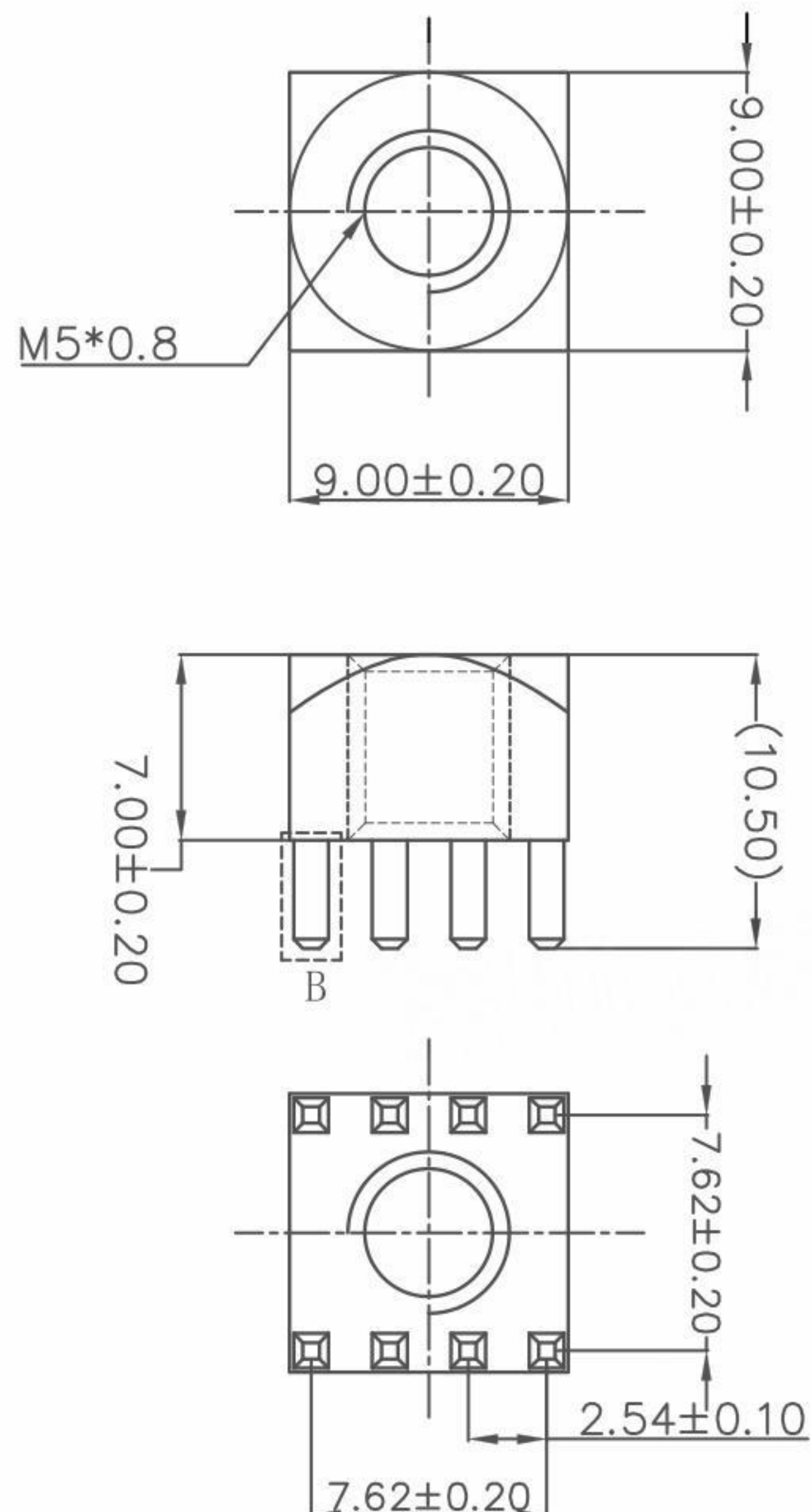


本图纸由深圳市雄和远景科技发展有限公司发布，版权归深圳市雄和远景科技发展有限公司所有，未经深圳市雄和远景科技发展有限公司同意，不得复制或转载或披露任何内容给任何第三方。



**RoHS**  
Compliant

				未注公差			<b>深圳市雄和远景科技发展有限公司</b> Shenzhen Sinhoo Science Technology Development Co.,LTD							
变更记录				X.	±0.20		X.*	±4°	单位: mm		客户确认:	日期:	雄和	料号: BUTR-0850-01
日期	新版本	变更人	变更内容	.X	±0.10	.X*	±2°	材料: 铜 C3604		审核: 伍阳明	日期: 2023/07/21	客户	规格: M5*S9*7+3.5-8pin	版本 A
/	/	/	/	.XX	±0.05	.XX*	±1°			包装方式: 散装			制图: 王家祥	
				包装数量: pcs				表面处理: 电镀亮锡		制图依据: 客户图纸		规格: /	版本 A	
				参考标准: CUSTOM DWG				比例: /		页码: 1 OF 1				

1                      2                      3                      4                      5                      6

A

A

B

B

C

C

D

D

1                      2                      3                      4                      5                      6