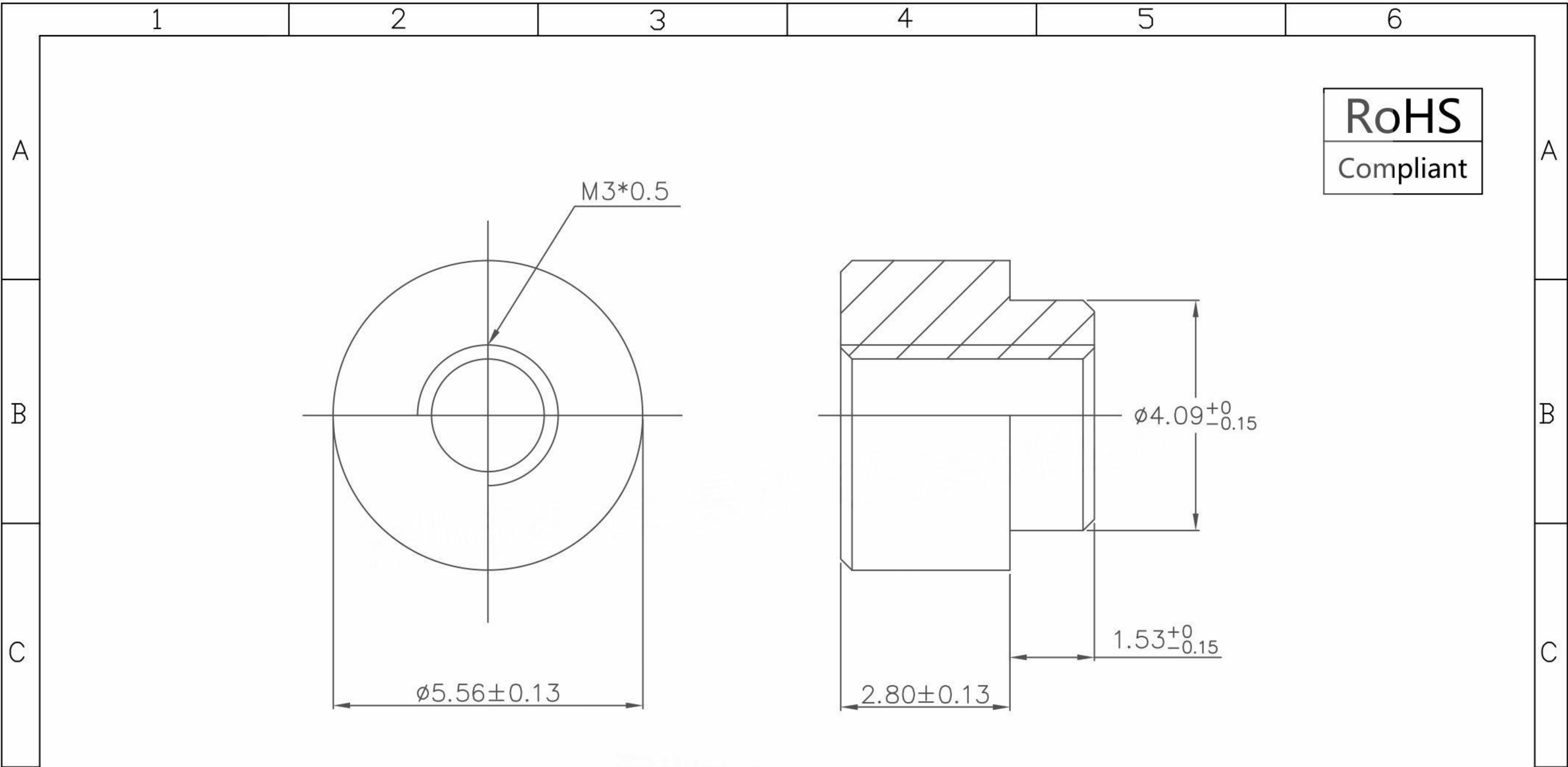


本图纸由深圳市雄和远景科技发展有限公司发布，版权归深圳市雄和远景科技发展有限公司所有，未经深圳市雄和远景科技发展有限公司同意，不得复制或转载或披露任何内容给任何第三方。



RoHS
Compliant

				未注公差						深圳市雄和远景科技发展有限公司 Shenzhen Sinhoo Science Technology Development Co.,LTD							
变更记录				X.	±0.20	X.*	±4°	单位: mm		客户确认:		日期:		雄和料号: SMTS03028CTJ		版本	
日期	新版本	变更人	变更内容	.X	±0.10	.X*	±2°										
/	/	/	/	.XX	±0.05	.XX*	±1°	表面处理:		制图: 吴勇		日期: 2019/08/08		客户料号: /		版本	
				包装方式: 编带包装 (载带+麦拉+盖带+卷盘)													
				包装数量: 1000pcs/盘				参考标准: CUSTOM DWG		比例: /		页码: 1 OF 1					