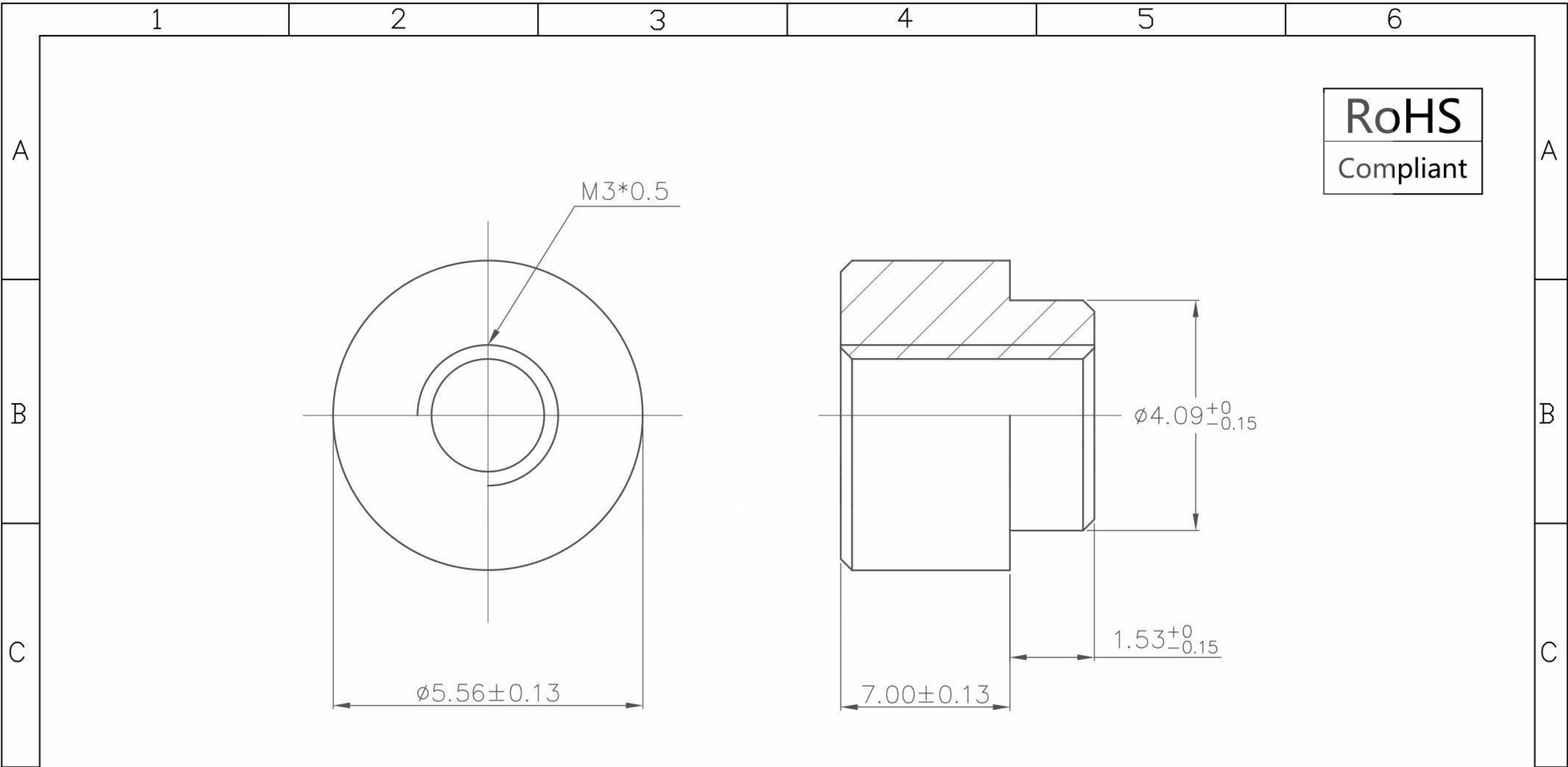


本图纸由深圳市雄和远景科技发展有限公司发布，版权归深圳市雄和远景科技发展有限公司所有，未经深圳市雄和远景科技发展有限公司同意，不得复制或转载或披露任何内容给任何第三方。



				未注公差			深圳市雄和远景科技发展有限公司 Shenzhen Sinhoo Science Technology Development Co.,LTD							
变更记录				X.	±0.20		X.*	±4°	单位: mm		客户确认:	日期:	雄和	料号: SMTS03070MTJ
日期	新版本	变更人	变更内容	.X	±0.10	.X*	±2°	材料: 铁料 1215	审核: 伍阳明	日期: 2017/03/08	客户	规格: M3*5.56*L7+1.53	版本 A	
/	/	/	/	.XX	±0.05	.XX*	±1°		制图: 吴勇	日期: 2017/03/08		料号: 1140100483焊接铁支柱		
				包装方式: 编带包装 (载带+麦拉+盖带+卷盘)				表面处理: 电镀锡	制图依据: PEMSMTSO		参考标准: CUSTOM DWG	比例: /	页码: 1 OF 1	
				包装数量: 600pcs/盘										