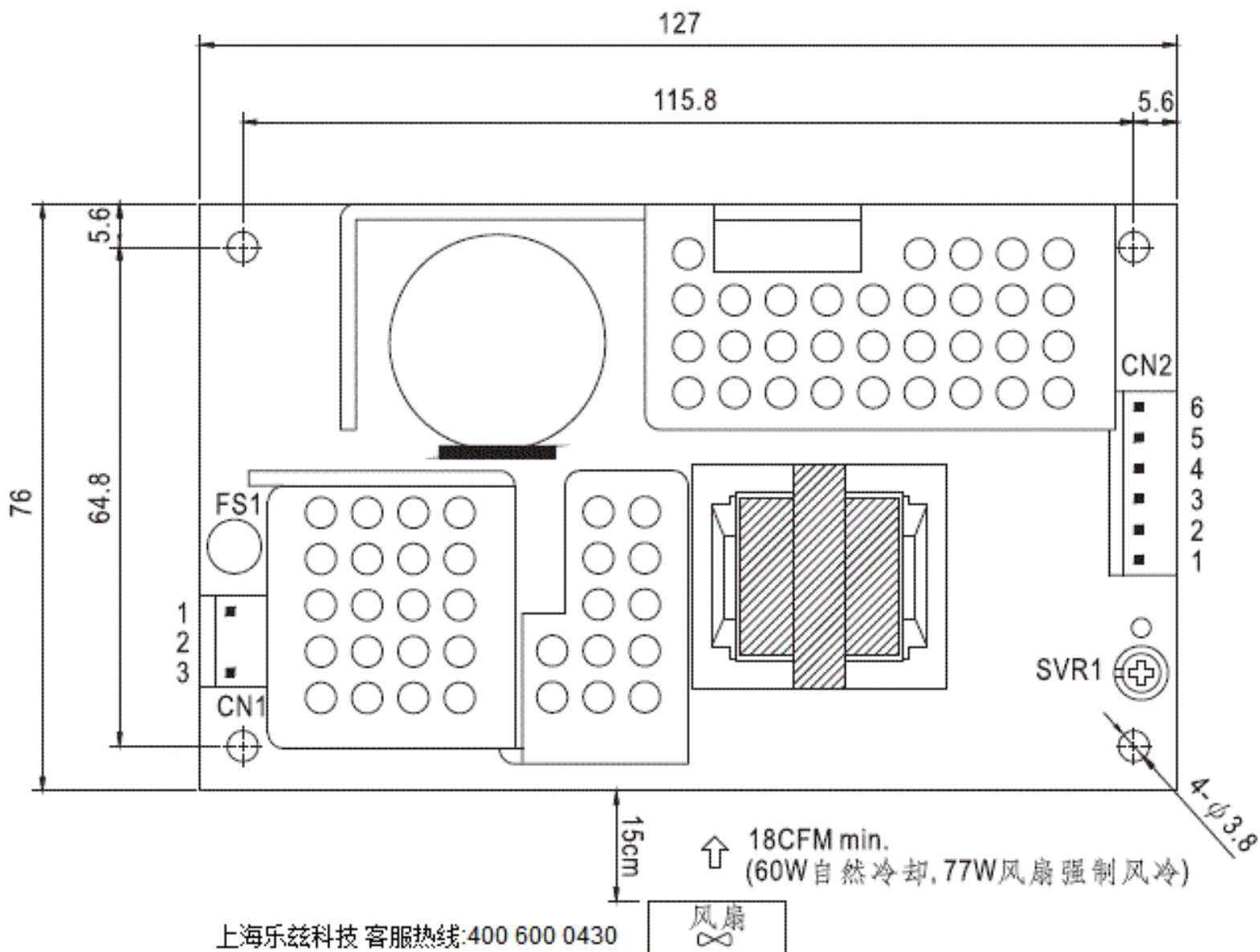
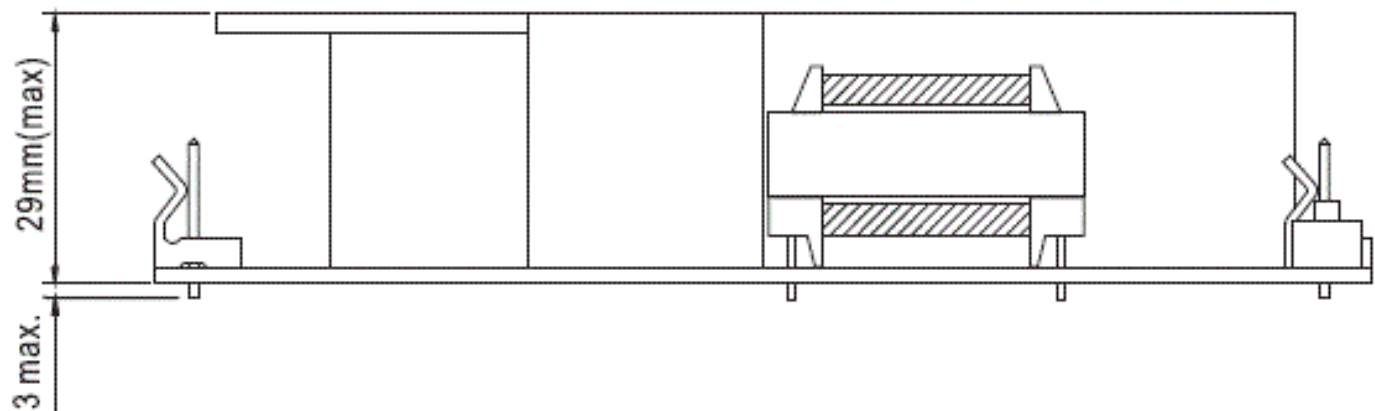


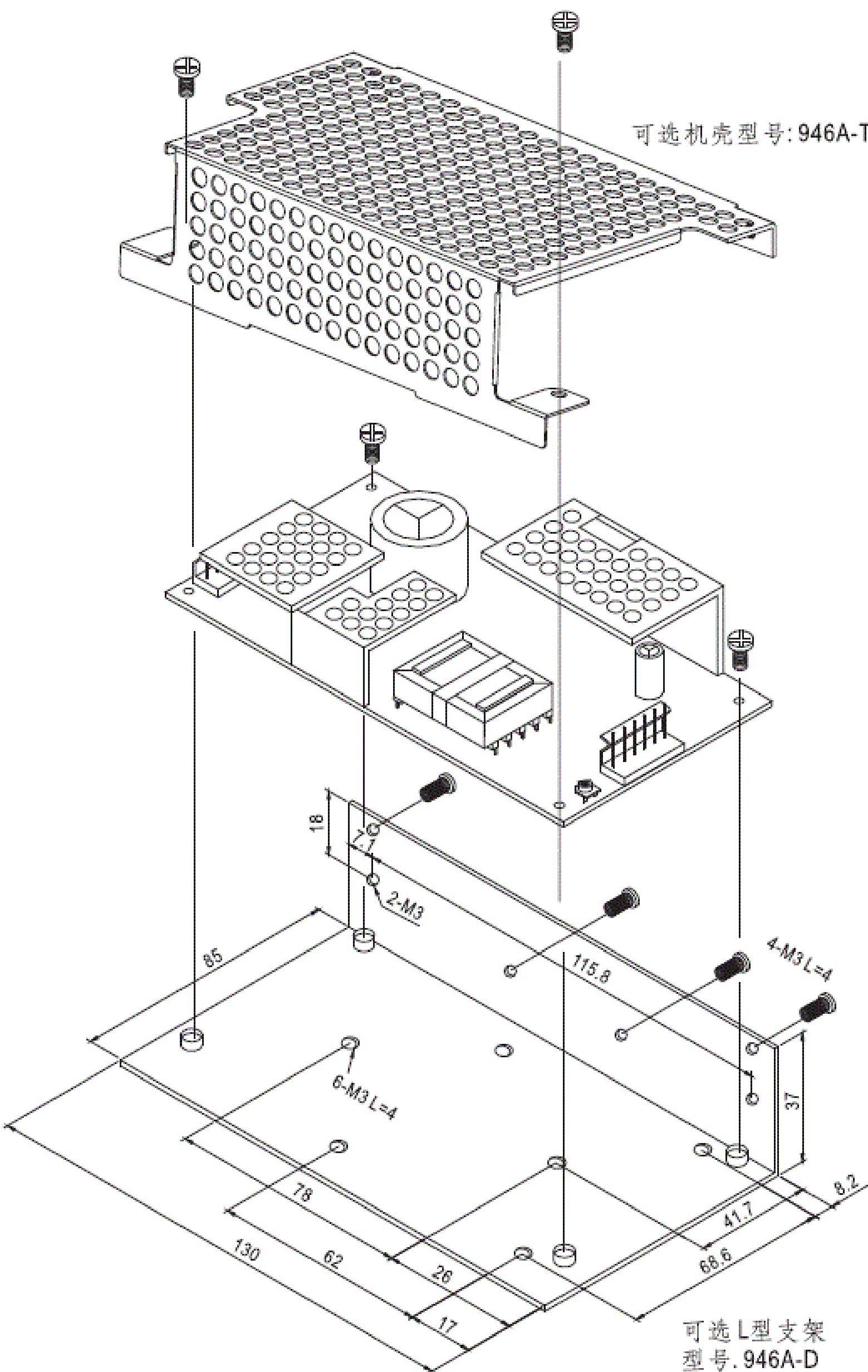
■ 电气特性参数

型号		RPD-65C		RPD-65D	
输出	输出通道	CH1	CH2	CH1	CH2
	直流电压	12V	5V	24V	5V
	额定电流	4.5A	1.2A	2.25A	1.2A
	电流范围	0 ~ 5.8A	0 ~ 1.5A	0 ~ 2.9A	0 ~ 1.5A
	最大负载 <small>备注4</small>	7.5A	额定负载	3.75A	额定负载
	额定功率	60W		60W	
	输出功率 <small>(最大)</small>	额定输出功率时自然冷却; 77W时强制散热, 风扇风量大于18CFM			
	纹波与噪声 <small>(最大)备注2</small>	120mVp-p		50mVp-p	
	电压调整范围	CH1:11.4 ~ 12.8V		CH1:22.8 ~ 26.4V	
	电压精度 <small>备注3</small>	±2.0%	±5.0%	±2.0%	±5.0%
	线性调整率	±1.0%	±1.0%	±1.0%	±1.0%
	负载调整率	±2.0%	±5.0%	±2.0%	±5.0%
	启动、上升时间	800ms, 20ms(满载时)			
	保持时间(Typ.)	20ms(满载时)			
输入	电压范围	90 ~ 264VAC或127 ~ 370VDC			
	频率范围	47 ~ 440Hz			
	效率(Typ.)	79%		81%	
	交流电流(Typ.)	1.5A/115VAC 0.9A/230VAC			
	浪涌电流(Typ.)	冷启动: 25A/115VAC 50A/230VAC			
	漏电流	<1mA			
保护	过负载	90~125W 保护模式:打嗝模式, 负载异常条件移除后可自动恢复			
	过电压	CH1:13.8 ~ 16.2V		CH1:27.6 ~ 32.4V 保护模式:打嗝模式, 电压异常条件移除后可自动恢复	
环境	工作温度	-20~+60°C (请参考"减额曲线")			
	工作湿度	20 ~ 90% RH,无冷凝			
	储存温度、湿度	-40 ~ +85°C, 10 ~ 95% RH			
	温度系数	±0.04%/°C (0 ~ 50°C)(CH1)			
	耐振动	10 ~ 500Hz, 2G 10分钟/周期, X、Y、Z轴各60分钟			
安规和电磁兼容 <small>(备注5)</small>	安全规范	UL60950-1, TUV EN60950-1认证通过			
	耐压	I/P-O/P:3KVAC I/P-FG:2KVAC O/P-FG:0.5KVAC			
	绝缘阻抗	I/P-O/P, I/P-FG, O/P-FG:100M Ohms / 500VDC / 25°C / 70% RH			
	电磁兼容发射	符合EN55022 (CISPR22) Class B, EN61000-3-2,-3			
	电磁兼容抗扰度	符合EN61000-4-2,3,4,5,6,8,11, EN55024,A级轻工业标准			
其它	MTBF	≥288.1K hrs. MIL-HDBK-217F (25°C)			
	尺寸	PCB:127*76*28mm (L*W*H), CASE:130*85*37mm(L*W*H)(可选)			
	包装	0.24Kg; 63pcs/16Kg/1.35CUFT;CASE:0.47Kg;32pcs/16Kg/0.64CUFT(可选)			
备注	<p>1. 如未特别说明, 所有规格参数均在输入为230VAC、额定负载、25°C环境温度下进行测量。</p> <p>2. 纹波和噪声测量方法: 使用一条12"双绞线, 同时终端要并联0.1uf和47uf的电容, 在20MHZ带宽下进行测量。</p> <p>3. 精度: 包含设定误差、线性调整率和负载调整率。</p> <p>4. 每1秒内峰值占空比为10%, 平均输出功率不会超过额定功率, 输出电压高于90%直流电压。</p> <p>5. 电源被视为系统内元件的一部分, 需结合终端设备进行电磁兼容相关确认。</p> <p>EMC测试方法的指引, 请参照明纬公司网站http://www.meanwell.com.cn上的"EMI测试声明书"。</p>				



风扇





可选机壳型号: 946A-T

可选L型支架
型号: 946A-D

AC交流输入连接器(CN1): Molex 5273-03或同等級品

引脚编号	引脚功能	对应连接器	端子
1	AC/L	Molex 5195 或同等級品	Molex 5194 或同等級品
2	No Pin		
3	AC/N		

DC直流输出连接器 (Cn2):Molex 5273-06或同等级品

引脚编号	引脚功能	对应连接器	端子
1,2	V1	Molex 5195 或同等级品	Molex 5194 或同等级品
3,4	GND		
5	V2		
6	NC		