

说明:

1. 特性:

额定电压 :500V AC MAX.

大针额定电流 :10A, 20A, 30A, 40A

接触阻抗 :30mΩ MAX.

绝缘阻抗 :3000MΩ MIN. at 500V DC

耐电压值 :1000V AC RMS for 1Minute

温度范围 : -55℃--+105℃

盐雾时间 : 48H

2. 材料:

胶芯 : PBT, rated UL94V-0

接触点: 铜合金, 镀金1u"-30u"

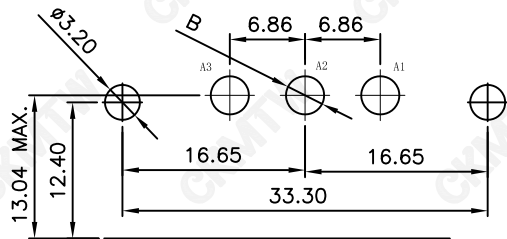
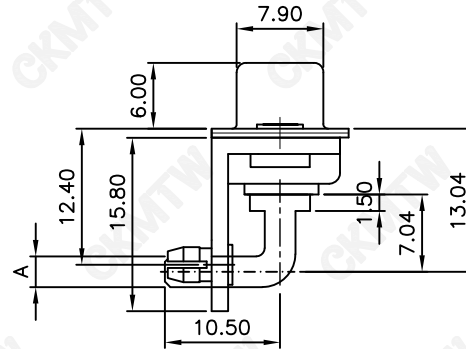
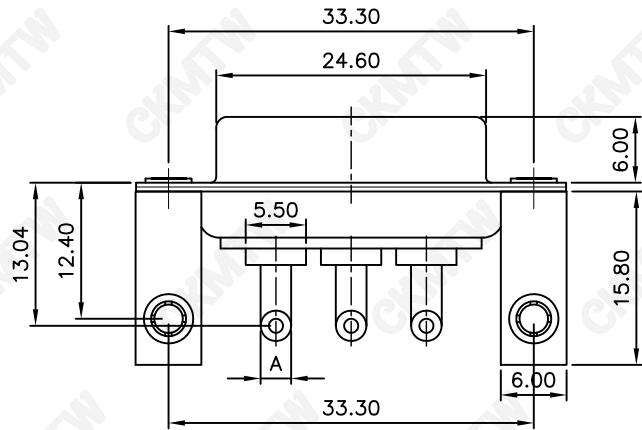
铁壳 : SPCC, 前壳镀镍后壳镀锡

支架 : SPCC, 镀镍

鱼叉 : 铜合金, 镀锡

铆钉 : 铜合金, 镀镍

螺丝 : 铁合金, 镀镍



Recommended P.C.B Layout(Top Side)  
(PCB BOARD TOLERANCE±0.05)

额定电源	ØA	PCB孔ØB
10A	Ø1.80	Ø2.00
20A	Ø2.80	Ø3.00
30A	Ø3.30	Ø3.50
40A	Ø3.80	Ø4.00

TOLERANCE TABLE

.0	±0.30
.00	±0.20
.000	±0.05

APPROVED:	DATE:	Ckmtw 深圳市灿科盟实业有限公司 CHANKEMENG INDUSTRY CO., LTD			
CHECKED:	DATE:	TITLE: DWR-3V3F 母头 弯插 全金 锁Z字片 四方鱼叉			
DRAWN: LYF	DATE: 2024-06-02	PART. NO.	D-DWR03VPF-E000		
		UNIT	mm	SCALE	free
		FILE NO.	Ckmtw-DWR-00029	REV.	A QTOO