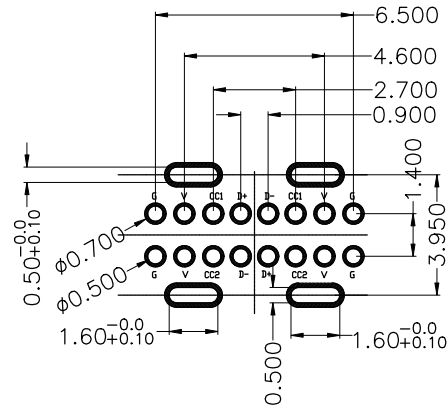
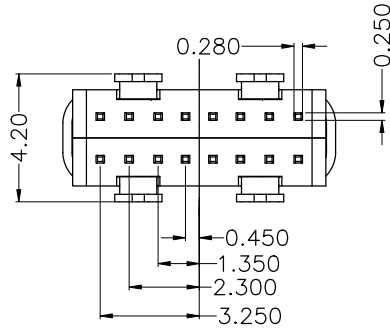
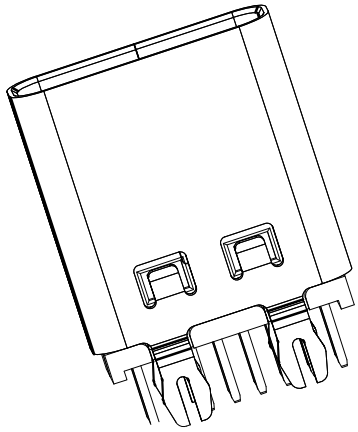


RoHS

目錄
MAPX

设变内容
MODIFICATION

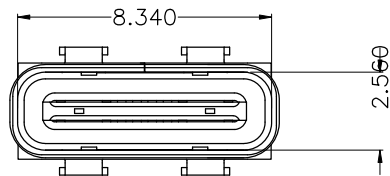
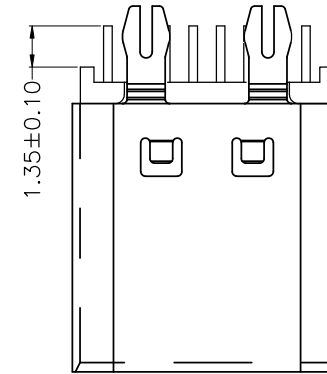
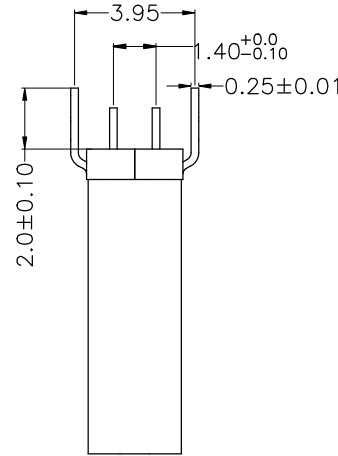
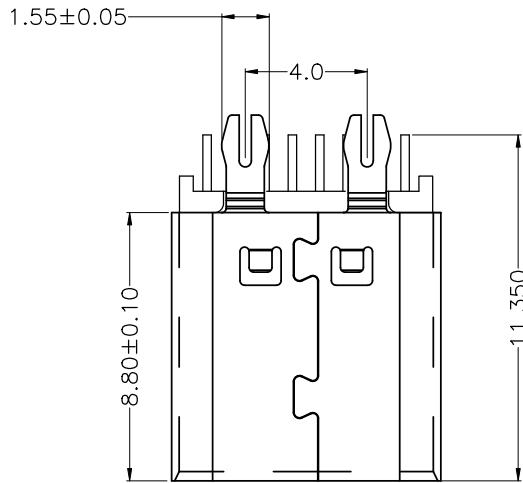
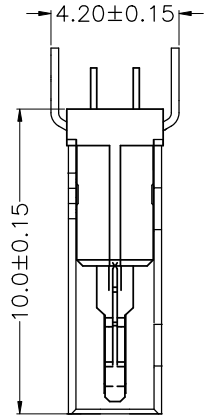
日期
DATE



RECOMMENDED P.C.B. LAYOUT
TOLERANCE UNSPECIFIED ±0.05mm

TYPE C USB技术要求:

1. 电气性能
 - 1.1 额定电流 3A
 - 1.2 额定电压: 5V.
 - 1.3 耐压: 500 V(AC) for 1 min.
 - 1.4 接触阻抗: 40mΩ Max.
可靠性和环境测试后阻抗变化不得超过10mΩ.
 - 1.5 绝缘阻抗: 100 MΩMin.
2. 机械性能
 - 2.1 插入力: 5-20N. 拔出力: 6-20N.
 - 2.2 寿命测试 10000 Max.
 - 2.3 推力: 50N min.
 - 2.4 剥离强度: 150N min.
 - 2.5 扭曲强度: 0.75Nm
3. 材料要求
 - 4.1 胶芯材料: LCP
 - 4.2 外壳材料: SUS201
 - 4.3 端子材料: C2680
4. 盐雾要求: 24H
5. 工作温度: -20° C~85° C



A1	GND	B12	GND
A4	VBUS	B9	VBUS
A5	CC1	B8	SBU2
A6	DP1	B7	DN2
A7	DN1	B6	DP2
A8	SBU1	B5	CC2
A9	VBUS	B4	VBUS
A12	GND	B1	GND
PIN	SIGNAL NAME	PIN	SIGNAL NAME

产品图 PRODUCT CHART DWG				深圳市精拓金电子有限公司 Shenzhen Jing Tuo Jin Electronics Co., Ltd.	
公差一览表 TOLERANCE UNLESS OTHERWISE		单位 UNITS	MM	制图 DRAWING	Erick
X.	±0.35	X'	±5'	产品料号 PRODUCT PART NO.	918-618K2027Y30002
.X	±0.30	.X'	±2'	比例 SCALE	1:1
.XX	±0.25	.XX'	±1'	审核 CHKD	L S S
.XXX	±0.10	.XXX'	±0.5'	日期 DATE	2021/03/10
		核准 APPD	黄国荣	产品名称 PRODUCT NO.	TYPE-C3.1母座立插10.0四 鱼叉脚无弹LCP黑胶16PIN
		角法 VIEW		版本 VER	A0