

# 深圳市晶力源科技有限公司

**Shenzhen Jingliyuan Technology Co., Ltd.**

## 产品规格书 SPECIFICATION

CUSTOMER(客户): \_\_\_\_\_  
PRODUCT TYPE(型号): SMD-2.5\*2.0MM(2520)有源晶振  
NOMINAL FREQ(频率): 20.000MHZ  
JLY P/N(料号): Y252020MNBCZ  
Brand(品牌): JLYE晶力源  
CUSTOMER P/N(客户料号): \_\_\_\_\_

| Client Opinion (客户意见) |                 |                  |                       |
|-----------------------|-----------------|------------------|-----------------------|
| Hardware PL<br>(工程)   | QPM/SQE<br>(品质) | Approval<br>(核准) | Recognition<br>(承认日期) |
|                       |                 |                  |                       |

| Provider (供应商) |               |                  |                        |
|----------------|---------------|------------------|------------------------|
| Drawn<br>(制作)  | Check<br>(审核) | Approval<br>(核准) | Submitted Date<br>(日期) |
| 刘来凤            | 徐超            | 李元               | 2026-3-19              |

公司地址 Company address: 深圳市福田区天安数码时代大厦2310室  
23Floor, The South Tower Hu Bei Building Bin He Road ,Fu tian District, Shen Zhen  
电话 TEL:+86-755-88914319: 传真 FAX:+86-755-88914315  
公司网址 Company website: <http://www.cpssz.com>: 邮箱地址: [Lisa@cpssz.com](mailto:Lisa@cpssz.com)

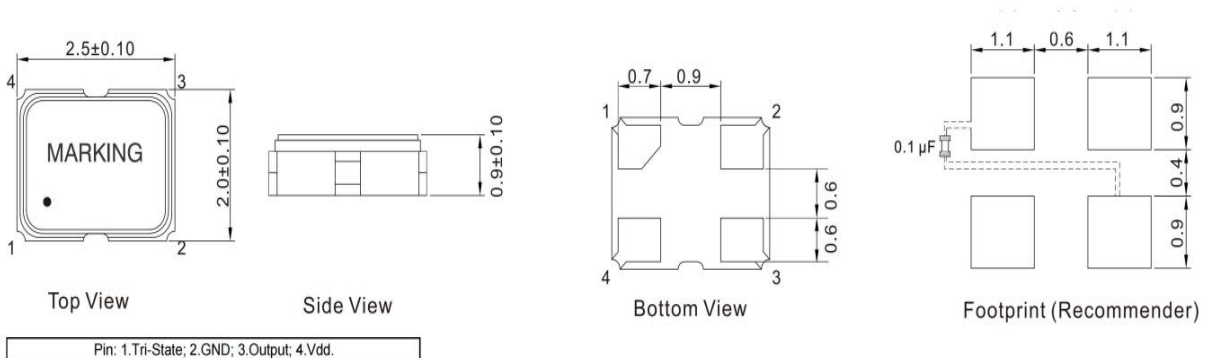
# 深圳市晶力源科技有限公司

## Shenzhen Jingliyuan Technology Co., Ltd.

### ● 参数规格 (Electrical Specifications)

| NO | 项目<br>Item                | 代码<br>Symbol                     | 电气特性规格     |            |            |             | 备注<br>Notes      |
|----|---------------------------|----------------------------------|------------|------------|------------|-------------|------------------|
|    |                           |                                  | 下限<br>Min. | 中心<br>Typ. | 上限<br>Max. | 单位<br>Units |                  |
| 1  | 频率范围Frequency Range       | F0                               | 20.000     |            |            | MHz         |                  |
| 2  | 电压Supply Voltage          | Vdd                              | 1.8~3.3    |            |            | V           | ±10%             |
| 3  | 频率公差Frequency Tolerance   | -                                | -10        | -          | 10         | ppm         | at 25°C          |
| 4  | 频率稳定性Frequency Stability  | TC                               | -20        |            | 20         | ppm         |                  |
| 5  | 工作温度Operating Temperature | T_use                            | -40        |            | 85         | °C          |                  |
| 6  | 储存温度Storage Temperature   | T_stg                            | -55        |            | 125        | °C          |                  |
| 7  | 输出负载Output Load           | CMOS                             | 15         |            |            | PF          |                  |
| 8  | 输出电流Input Current         | Icc                              | 10         |            |            | mA          |                  |
| 9  | 上升/下降时间Rise /Fall Time    | Tr/Tf                            |            |            | 4          | ns          |                  |
| 10 | 启动时间Start-up Time         | T_str                            |            |            | 3          | ms          |                  |
| 11 | 占空比Duty Cycle             | SYM                              | 45         |            | 55         | %           | 50%Vdd           |
| 12 | 输出电压高High output voltage  | Voh                              | 0.9Vdd     |            |            | V           |                  |
| 13 | 输出电压低Low output voltage   | Vol                              |            |            | 0.1Vdd     | V           |                  |
| 14 | 三态Tri-state               | Enable(High Voltage or Floating) |            |            | 0.7Vdd     | V           |                  |
|    |                           | Disahle(Low Voltage or GND)      |            |            | 0.3Vdd     | V           |                  |
| 15 | 老化Aging                   | f_age                            | -3         | -          | 3          | ppm         | 1st.Year at 25°C |

### ● OUTLINE DIMENSIONS(UNIT:mm) 外形尺寸 (单位: mm)



公司地址 Company address: 深圳市福田区天安数码时代大厦2310室  
 23Floor, The South Tower Hu Bei Building Bin He Road, Fu tian District, Shen Zhen  
 电话 TEL:+86-755-88914319; 传真 FAX:+86-755-88914315  
 公司网址 Company website: <http://www.cpssz.com>; 邮箱地址: Lisa@cpssz.com

# 深圳市晶力源科技有限公司

## Shenzhen Jingliyuan Technology Co., Ltd.

### ● RELIABILITY SPECIFICATIONS (信赖度试验)

| No | Test Item (测试项目)                                  | Test Conditions (测试条件)  | Reference (参考)                      |
|----|---|---|-------------------------------------|
| 1  | High Temperature High Humidity Storage (高温、高湿、储存) | Temperature: 85°C±3°C<br>温度: 85°C±3°C<br>Relative Humidity: 85%RH<br>相对湿度: 85%RH<br>Time: 96 Hours<br>时间: 96小时  | JIS C5023                           |
| 2  | High Temperature Storage (高温储存)                   | Temperature: 125°C±3°C<br>温度: 125°C±3°C<br>Time: 96 Hours<br>时间: 96小时   | MIL-STD-883E Method 1005.8          |
| 3  | Low Temperature Storage (低温储存)                    | Temperature: -55°C±3°C<br>温度: -55°C±3°C<br>Time: 96Hours<br>时间: 96小时  | MIL-STD-883E Method 1013            |
| 4  | Thermal Shock (温度冲击)                              | Temperature1: -55°C±5°C<br>温度1: -55°C±5°C<br>Temperature2: 85°C±5°C<br>温度2: 85°C±5°C<br>Temperature change between T1 and T2 5 min<br>T1和T2温度在5分钟内改变<br>10cycles maintain T1 and T2 for 30 minutes each mone cy<br>每次循环30分钟共10次 | MIL-STD-202F Method 107 Condition A |
| 5  | RESISTANCE TO SOLDER HEAT (耐焊接热)                  | Solder Temperature: 260°C±5°C<br>焊槽温度: 260°C±5°C<br>Time: 10±1 Seconds<br>时间: 10±1秒   | MIL-STD-202F Method 210E            |
| 6  | Solderability(可焊性)                                | The solder pot temperature is 245±5°C, dwell time 5±0.5sec<br>245±5°C焊锡槽浸润5±0.5秒  | J-STD-002B                          |
| 7  | Drop Test (落下试验)                                  | 3 Times Free Fall from 75cm height table to 3cm thickness hard wood board<br>从75cm高度3次跌落到3cm厚硬质木板上  | JIS C6701                           |
| 8  | MECHANICAL SHOCK (机械冲击)                           | Half sine wave, 1000 G<br>半正弦波, 加速度1000G<br>3 Times for all 3 directions<br>X、Y、Z 三个相互垂直方向各三次   | MIL-STD-202F Method 213B            |
| 9  | Vibration (机械振动)                                  | Frequency Range: 10Hz~55Hz<br>频率范围: 10Hz~55Hz<br>Amplitude: 0.75mm<br>振幅: 0.75mm<br>2 Hours in each direction, total 6 Hours<br>X、Y、Z 三个相互垂直方向各振动2小时  | MIL-STD-883E Method 2007.3          |
| 10 | Leakage Test (气密性)                                | Take measurements with a helium Leakage detector<br>氦质检漏<br>Leakage Rate ≤ 1×10 <sup>-3</sup> Pa cm <sup>3</sup> /s<br>漏率 ≤ 1×10 <sup>-3</sup> Pa cm <sup>3</sup> /s  | MIL-STD-883E                        |

公司地址 Company address: 深圳市福田区天安数码时代大厦2310室  
23Floor, The South Tower Hu Bei Building Bin He Road, Fu tian District, Shen Zhen  
电话 TEL: +86-755-88914319: 传真 FAX: +86-755-88914315  
公司网址 Company website: <http://www.cpssz.com>: 邮箱地址: Lisa@cpssz.com

# 深圳市晶力源科技有限公司

## Shenzhen Jingliyuan Technology Co., Ltd.

### ● SUGGESTED REFLOW PROFILE (回流焊曲线图)

Total time:200sec.Max. (总时间: 200秒 最大)

Solder melting point:220°C (熔点220 °C)

| Profiles Feature (特性)                          |               | Pb-Free Assembly |
|--|---------------|------------------|
| Average Ramp-up Rate(Ts max to Tp)             | 平均升温速度        | 3°C/second Max   |
| Preheat  | 预热            |                  |
| ■ Temperature Min (Ts min)                     | 最低温度          | 125°C            |
| ■ Temperature Max (Ts max)                     | 最高温度          | 200°C            |
| ■ Time (ts min to ts max)                      | 从最低到最高时间      | (60~180) seconds |
| Time maintained above                          | 维持上述时间        |                  |
| ■ Temperature(T1)                              | 温度            | 217°C            |
| ■ Time(tp)                                     | 时间            | (60~150) seconds |
| Peak/Classification Temperature(Tp)            | 最高点温度         | 260 °C           |
| Time within 5°C of actual Peak Temperature(tp) | 高温维持时间        | (20~40) seconds  |
| Ramp-down rate                                 | 降温速度          | 6°C/second max   |
| Time 25°C to Peak Temperature                  | 从25°C到最高温度的时间 | 8 minutes max    |
| Suggest reflow times                           | 建议 reflow次数   | 3 Times max      |

IR-Reflow Profile



公司地址 Company address:深圳市福田区天安数码时代大厦2310室  
 23Floor, The South Tower Hu Bei Building Bin He Road ,Fu tian District, Shen Zhen  
 电话 TEL:+86-755-88914319: 传真 FAX:+86-755-88914315  
 公司网址 Company website:<http://www.cpssz.com>: 邮箱地址: Lisa@cpssz.com

# 深圳市晶力源科技有限公司

## Shenzhen Jingliyuan Technology Co., Ltd.

### ● PACKAGE

Tape Dimensions(unit : mm)



| A   | B   | C   | D    | E   | F   | L1  | W   | T   |
|-----|-----|-----|------|-----|-----|-----|-----|-----|
| 1.5 | 4.0 | 4.0 | 1.75 | 8.0 | 1.0 | 3.6 | 2.9 | 0.3 |

### ● Reel Dimensions(unit: mm)



| G   | H    | I    | J    | K     | L   | M   |
|-----|------|------|------|-------|-----|-----|
| 2.5 | 13.5 | 21.6 | 60.0 | 180.0 | 9.5 | 1.6 |

\*3000pcs/Reel

公司地址 Company address:深圳市福田区天安数码时代大厦2310室  
 23Floor, The South Tower Hu Bei Building Bin He Road ,Fu tian District, Shen Zhen  
 电话 TEL:+86-755-88914319: 传真 FAX:+86-755-88914315  
 公司网址 Company website:<http://www.cpssz.com>: 邮箱地址: Lisa@cpssz.com