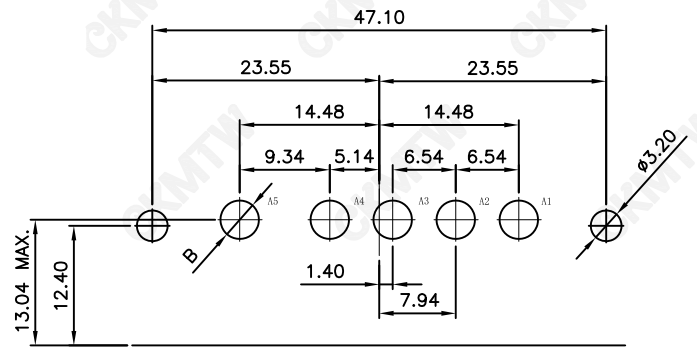
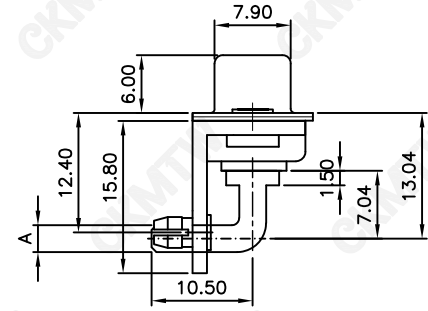
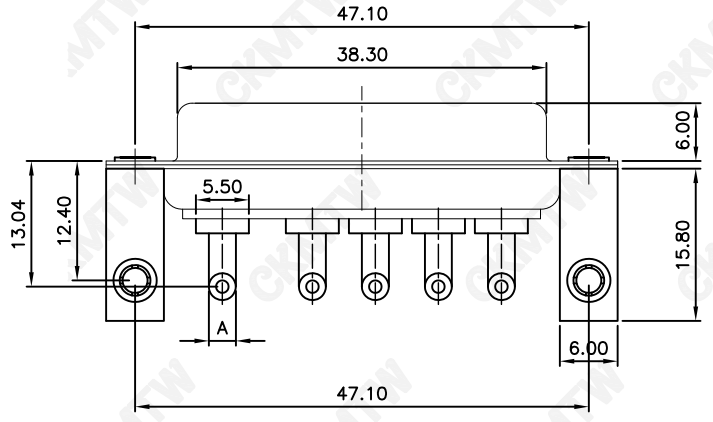


说明:

- 特性:
 - 额定电压 :500V AC MAX.
 - 小针额定电流 :5A
 - 大针额定电流 :10A, 20A, 30A, 40A
 - 接触阻抗 :30mΩ MAX.
 - 绝缘阻抗 :3000MΩ MIN. at 500V DC
 - 耐电压值 :1000V AC RMS for 1Minute
 - 温度范围 : -55℃--+105℃
 - 盐雾时间 : 48H

2. 材料:

- 胶芯 : PBT, rated UL94V-0
- 接触点: 铜合金, 镀金1u"-30u"
- 铁壳 : SPCC, 前壳镀镍后壳镀锡
- 支架 : SPCC, 镀镍
- 鱼叉 : 铜合金, 镀锡
- 铆钉 : 铜合金, 镀镍
- 螺丝 : 铁合金, 镀镍



Recommended P.C.B Layout(Top Side)
(PCB BOARD TOLERANCE±0.05)

额定电源	∅A	PCB孔∅B
10A	∅1.80	∅2.00
20A	∅2.80	∅3.00
30A	∅3.30	∅3.50
40A	∅3.80	∅4.00

TOLERANCE TABLE	
.0	±0.30
.00	±0.20
.000	±0.05

APPROVED:	DATE:	Ckmtw 深圳市灿科盟实业有限公司 CHANKEMENG INDUSTRY CO., LTD			
CHECKED:	DATE:	TITLE: DWR-5W5F 母头 弯插 全金 锁Z字片 四方鱼叉			
DRAWN: LYF	DATE: 2024-06-02	PART. NO.	D-DWR05WPF-E000		
		UNIT	mm	SCALE	free
		FILE NO.	Ckmtw-DWR-00035	REV.	A