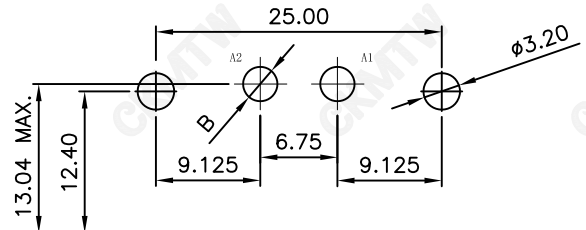
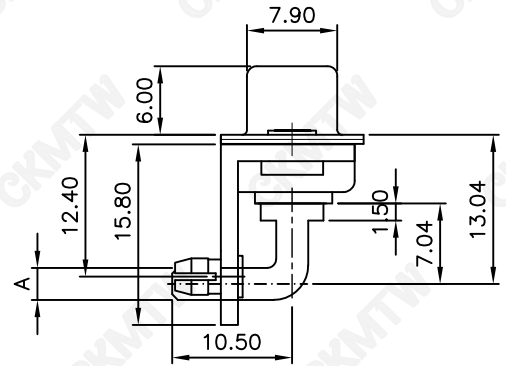
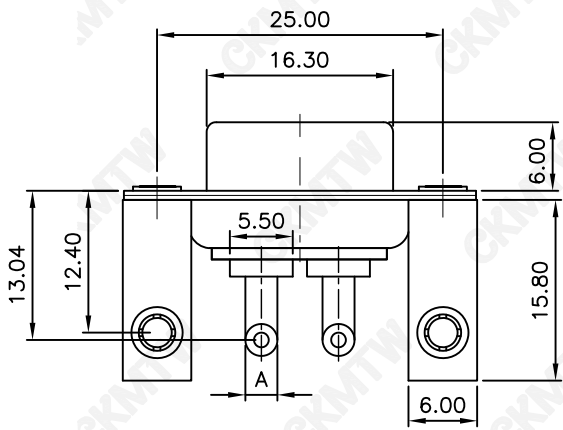


PARTS DIMENSION TABLE

parts no.	DIM. a	DIM. b	inner thread
1	4.8	11.8	4#40
2	5.8	12.8	4#40



Recommended P.C.B Layout (Top Side)
(PCB BOARD TOLERANCE ±0.05)

说明:

1. 特性:

- 额定电压 : 500V AC MAX.
- 大针额定电流 : 10A, 20A, 30A, 40A
- 接触阻抗 : 30mΩ MAX.
- 绝缘阻抗 : 3000MΩ MIN. at 500V DC
- 耐电压值 : 1000V AC RMS for 1Minute
- 温度范围 : -55°C~+105°C
- 盐雾时间 : 48H

2. 材料:

- 胶芯 : PBT, rated UL94V-0
- 接触点: 铜合金, 镀金1u"-30u"
- 铁壳 : SPCC, 前壳镀镍后壳镀锡
- 支架 : SPCC, 镀镍
- 鱼叉 : 铜合金, 镀锡
- 铆钉 : 铜合金, 镀镍
- 螺丝 : 铁合金, 镀镍

额定电源	∅A	PCB孔∅B
10A	∅1.80	∅2.00
20A	∅2.80	∅3.00
30A	∅3.30	∅3.50
40A	∅3.80	∅4.00

TOLERANCE TABLE

.0	±0.30
.00	±0.20
.000	±0.05

APPROVED:	DATE:	Ckmtw 深圳市灿科盟实业有限公司 CHANKEMENG INDUSTRY CO., LTD			
CHECKED:	DATE:	TITLE: DWR-2V2F 母头 弯插 全金 锁Z字片 四方鱼叉			
DRAWN: LYF	DATE: 2024-06-02	PART. NO.	D-DWR02VPF-E000		
		UNIT	mm	SCALE	free
		FILE NO.	Ckmtw-DWR-00023	REV.	A QTOO