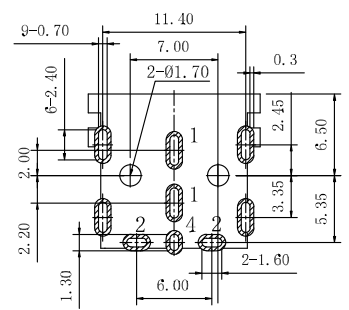
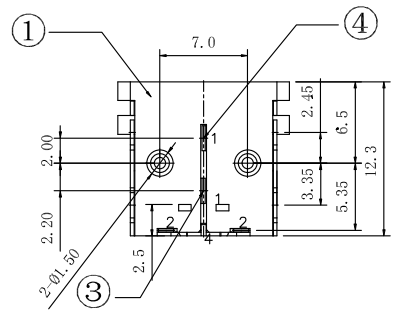
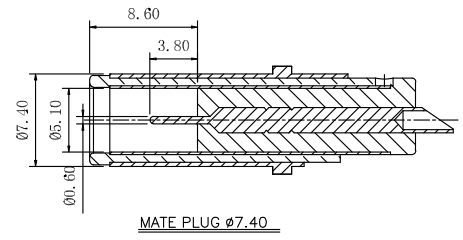
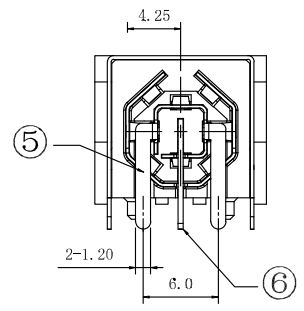
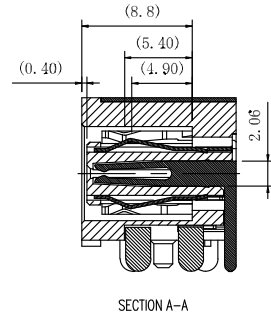
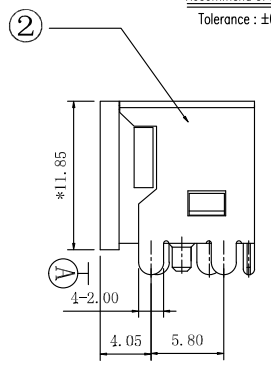
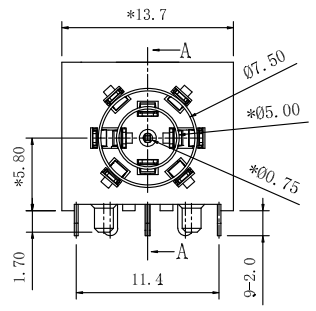
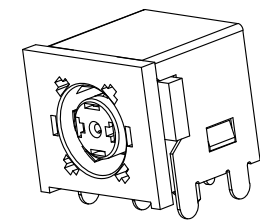


A  
B  
C  
D  
E  
F  
G  
H  
I  
J



Recommend of PC Board Holes  
Tolerance : ±0.05(Top view)



主要技术特性要求:

- 使用条件:  
环境温度: -25~70°  
相对湿度: 95% (40°)
- 额定负荷: DC20V 15A
- 接触电阻: ≤30mΩ 寿命测试后: ≤60mΩ
- 绝缘电阻: ≥100MΩ
- 耐压: AC500V (50Hz) 1min
- 插拔力: 3-20N 寿命测试后: 3-20N
- 寿命: 5000次
- 焊接耐热: 红外回流焊
- 包装: 盘装

6		中心针	C2680	1	镀金/镀锡	
5		正极针	C7025	1	镀金	
4		负极长针	C7025	1	镀金	
3		负极短针	C7025	1	镀金	
2		屏蔽外壳	C2680	1	镀镍	
1		主体	PA10T	1	黑色	
序号	零件料号	名称	材料	数量	镀层/颜色	备注

浙江创都电子科技有限公司

						角度	±5°
						>30~	±0.3
						>6~30	±0.2
						~6	±0.1
变更单号	版本	日期	内容描述	变更	审核	批准	未注公差

DC电源  
插座

设计		日期	22-12-05	产品 型号	DC-7406	
审核		日期		产品 料号	DC-7406-075-10A-Z	
批准		日期		页码	1 OF 1	A4
比例		单位	mm			