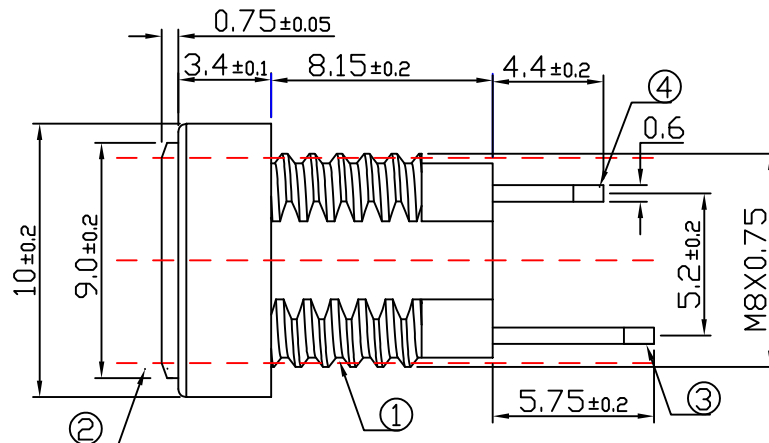
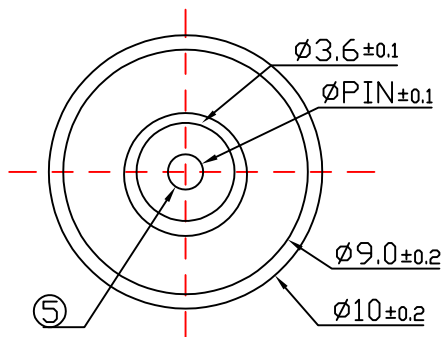


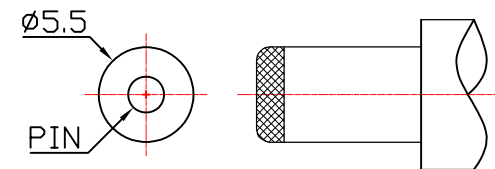
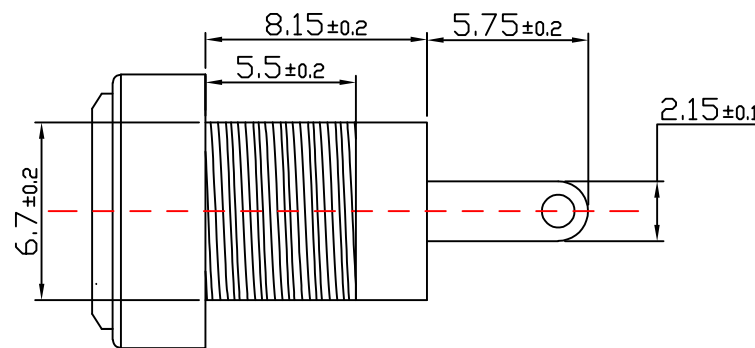
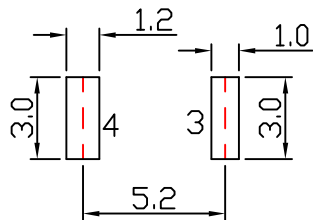
ROHS



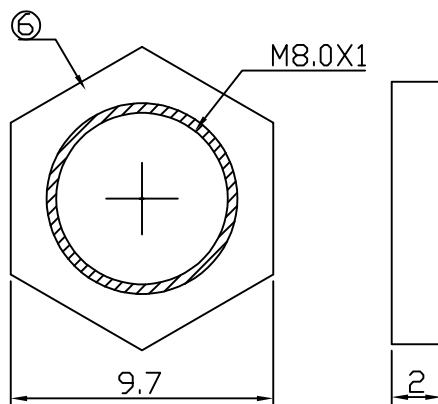
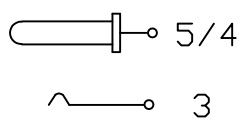
技术要求

- 1、插入力: 3~30N(0.3~3.0kgf)
- 2、拔出力: 3~30N(0.3~3.0kgf)
- 3、接触电阻: $\leq 50m\Omega$
- 4、绝缘电阻: $>100M\Omega$ DC 500V
- 5、耐电压: AC 500V 1min无飞弧及击穿
- 6、寿命: 5000 10~20次/min
- 7、额定负载: DC 12V 5A
- 8、适用温度范围: $-25\sim 85^{\circ}C$
- 9、推荐使用插头:

T:1.6 Dimensions of PC board holes
Tolerance : ± 0.1 (Printed-sided view)



SCHEMATIC



PIN	$\phi 1.3$		
APPD			

6	DC-022B-06	螺帽	1PCS	锌合金	镀锡	环保
5	DC-022B-05	圆针	1PCS	黄铜H62	镀锡	环保
4	DC-022B-04	4号脚	1PCS	C5210黄铜=0.6	镀锡	环保
3	DC-022B-03	3号脚	1PCS	C5191磷铜=0.4	镀锡	环保
2	DC-022B-02	铜套	1PCS	黄铜H59	镀锡	环保
1	DC-022B-01	底座	1PCS	PA66	黑色	环保
序号	零件图代号	名称	数量	材料	镀层/颜色	备注

浙江创都电子科技有限公司

审核		日期	2012.4.20	品名	DC POWER JACK		
批准		日期	2012.4.21	型号	DC-022B-1.3AU-S		
比例		单位	工程部	页码	1F1	A4	

变更号 版本 日期