



32*27.2*28mm

NB901


R 50518098

CQC21002325143

E 361440

产品特性

- ◆ 触点切换能力: 40A
- ◆ 触点与线圈间耐压2500VAC
- ◆ F级线圈绝缘等级
- ◆ 防尘罩型
- ◆ 符合环保要求产品
- ◆ 外形尺寸: (32*27.2*28)mm

触点参数

触点形式	1C
触点材料	AgSnO ₂
触点负载(阻性)	1C NO: 40A 240VAC 30VDC 30A 277VAC 40A 277VAC 1HP 240VAC TV-5 NC:20A 240VAC 30VDC 20A 277VAC 40A 277VAC 1/2HP 240VAC
最大切换功率	1200W 9600VA
最大切换电压	30VDC/277VAC
最大切换电流	40A
接触电阻	50mΩ (1A , 24VDC)
寿命	电气 40A:2*10 ⁴ 30A:10 ⁵
	机械 10 ⁷

电气寿命: 常温环境1通9断纯阻性负载条件。

(共4页, 第1页)

线圈参数											
900mw					600mw						
规格 序号	线圈电压 VDC		线圈 电阻 Ω $\pm 10\%$	吸合电压 VDC(最大) (额定电压的75%)	释放电压 VDC(最小) (额定电压的10%)	规格 序号	线圈电压 VDC		线圈 电阻 $\Omega \pm 10\%$	吸合电压 VDC(最大) (额定电压的 75%)	释放电压 VDC(最小) (额定电压的 10%)
	额定	最大					额定	最大			
005	5	6.5	28	3.75	0.5	003	3	3.9	15	2.25	0.3
006	6	7.8	40	4.50	0.6	005	5	6.5	42	3.75	0.5
009	9	11.7	90	6.75	0.9	006	6	7.8	60	4.50	0.6
012	12	15.6	160	9.00	1.2	009	9	11.7	135	6.75	0.9
015	15	19.5	250	10.25	1.5	012	12	15.6	240	9.00	1.2
018	18	23.4	360	13.50	1.8	015	15	19.5	375	10.25	1.5
024	24	31.2	640	18.00	2.4	018	18	23.4	540	13.50	1.8
048	48	62.4	2560	36.00	4.8	024	24	31.2	960	18.00	2.4
110	110	143	13445	82.50	11	048	48	62.4	3840	36.00	4.8

性能参数		
绝缘电阻	1000M Ω (500VDC)	IEC 60255-5中第7条
介质 耐压	断开触点间	1500VAC, 50/60HZ 1min
	触点与线圈间	2500VAC, 50/60HZ 1min
动作时间	$\leq 15\text{ms}$	
释放时间	$\leq 10\text{ms}$	
耐冲击	稳定性 98m/s^2 强度 980m/s^2	IEC 68-2-27 试验Ea
抗振性	10Hz~55Hz 双振幅 1.5mm	IEC 68-2-6 试验Fc
环境温度	-55 $^{\circ}\text{C}$ ~85 $^{\circ}\text{C}$ -55 $^{\circ}\text{C}$ ~105 $^{\circ}\text{C}$	
相对湿度	85% RH, 40 $^{\circ}\text{C}$	IEC 68-2-3 试验Ca
质(重)量	约29.0g	
封装形式	防尘罩型	

(共4页, 第2页)

安规认证

认证名称	CQC	TUV	UL
负载	40/30A 240VAC 30VDC	40/30A 240VAC 30VDC	20A/30A 277VAC 1/2/1HP 240VAC TV-5

订货标记示例

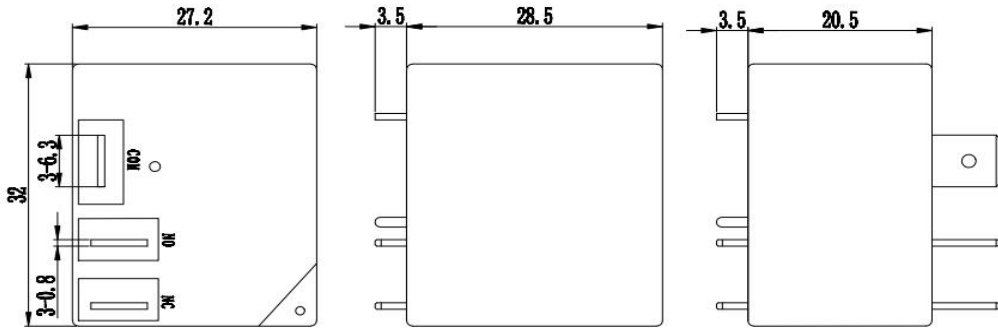
NB901 E — 12 — S — S — A L T-105°C Φ3.1 X
 1 2 3 4 5 6 7 8 9 10

- 1、 **NB901**: 产品型号
- 2、 **E**: 为常开负载最大30A 无: 常开负载最大40A
- 3、 **12**: 线圈额定电压: 5V, 6V, 9V, 12V, 15V, 18V, 24V, 48V, 110V (DC)
- 4、 **S**: 封装形式: S: 塑封形 D: 防尘式
- 5、 **S**: 触点材质: AgSnO₂
- 6、 **A**: 触点形式: A: 常开 B: 常闭 C: 转换
- 7、 **L**: 高度20.5mm矮壳型 无: 高度28.5mm高壳型
- 8、 **T-105°C**: 耐环境温度105°C产品 无: 常规耐温产品
- 9、 **Φ3.1**: 引出片圆孔直径3.1mm 无: 引出片圆孔直径1.6mm
- 10、 **X**: 客户特殊代号

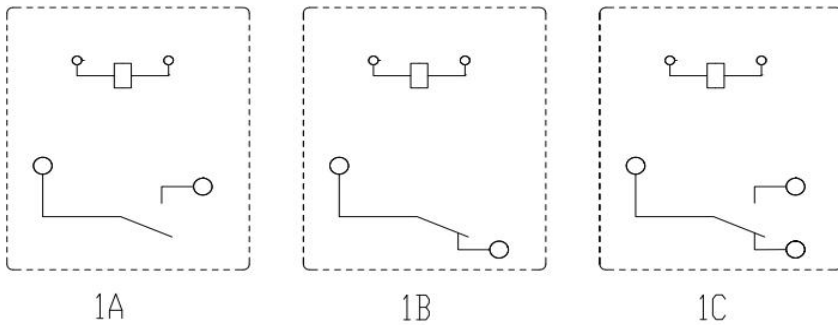
客户特性号

- 备注: (1) 在洁净环境(不含H₂S、SO₂、NO₂、粉尘等污染特)下使用时, 推荐使用防尘罩型;
 在污染环境(含一定的H₂S、SO₂、NO₂、粉尘等污染物)下使用时, 建议使用塑封型产品, 并在实际使用中进行试验确认;
- (2) 当继电器装入PCB板后, 如需进行整体清洗, 请在订货时说明, 以提供适用的产品;
- (3) 如果有线圈与触点间耐压超过2500VAC耐压的要求, 请在订货中说明, 以提供适合的产品;
- (4) 避免在强磁, 或冲击条件超常情况下使用继电器, 会造成参数发生变化。

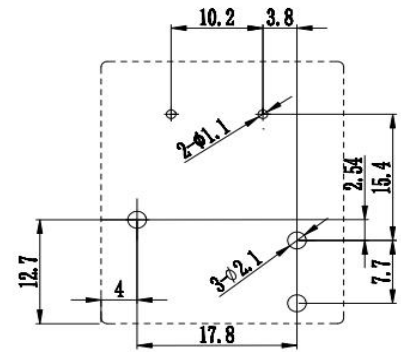
外形图、接线图、安装孔尺寸



外形尺寸图



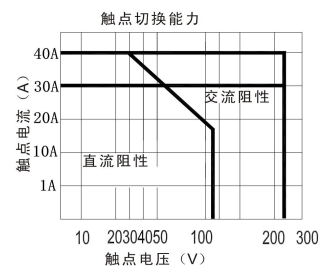
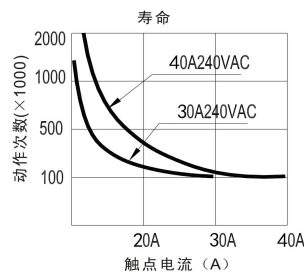
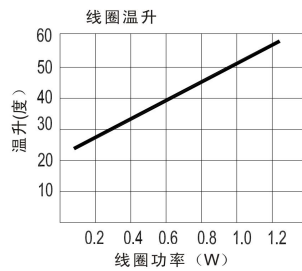
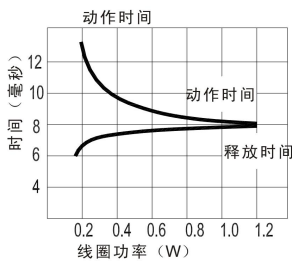
接线图



安装尺寸图

备注: (1) 产品部分外形尺寸未注尺寸公差, 当外形尺寸 $\leq 1\text{mm}$, 公差为 $\pm 0.2\text{mm}$; 当外形尺寸在 $(1\sim 5)\text{mm}$ 之间时, 公差为 $\pm 0.3\text{mm}$; 当外形尺寸 $> 5\text{mm}$ 时, 公差为 $\pm 0.4\text{mm}$;
 (2) 安装孔尺寸中未注公差为 $\pm 0.1\text{mm}$ 。

性能曲线图



(共4页, 第4页)