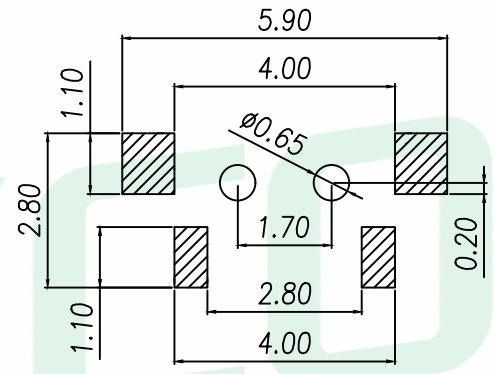
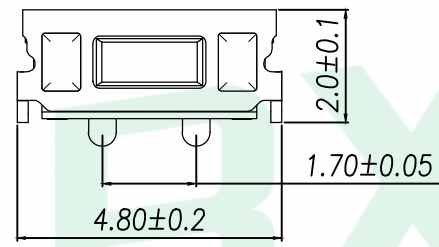
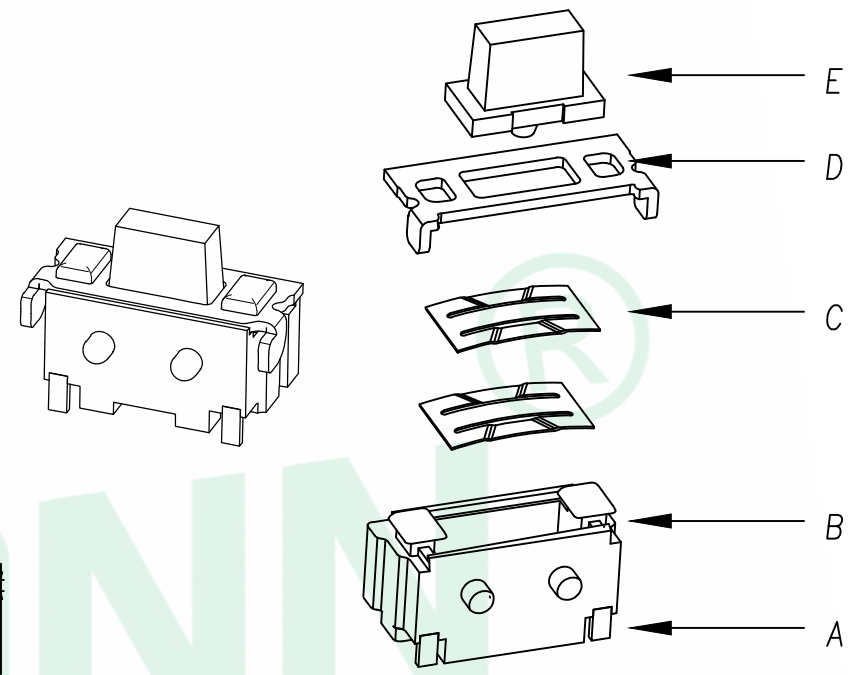
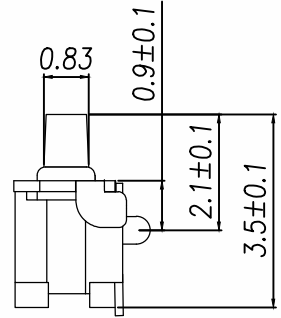
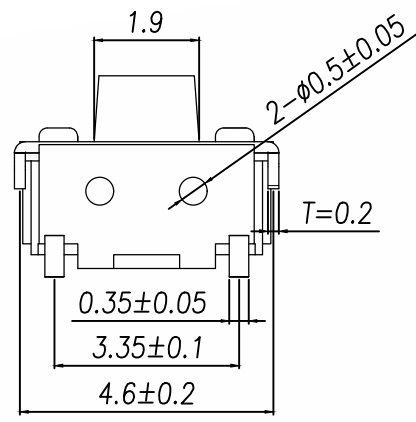


REV.	DESCRIPTION	ECN NO.	NAME	DATE



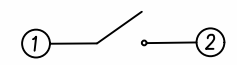
主要技术参数、性能

The Main Thchnology Performance

额定电流、电压 Rate voltage,current	50mA DC12V
接触电阻 Contact resistance	≤100mΩ
拔力 Operating force	±50gf
行程 Travel	0.20±0.10mm
绝缘电阻 Insulated resistance	≥100MΩ
介电强度 Dielectric strength	≥250VAC/1min

PCB.焊接图

PCB.WELDING DRAWING



电路图

CIRCUIT DIAGRAM

E	按钮	LCP	1	黑色
D	盖板	黄铜	1	镀银
C	弹片	不锈钢	2	镀银
B	本体	LCP	1	白色
A	卡件	黄铜	1	镀银
项目 ITEM	名称 DESCRIPTION	材质 MATERIAL	数量 QTY	表面处理/颜色 FINISH/COLOR

GENERAL TOLERANCE		DONGGUAN BAOXUN PRECISION TECHNOLOGY CO., LTD			
DIM. TOL.		TITLE: 轻触开关 卧贴 4.6*1.82*3.5mm			
∅0~2< ±0.15 ∅2~5< ±0.25 ∅5 ±0.35 GENERAL ANGLE: ±5°		DWG. NO.: TS-24-260-013		CHECKED: MAX	
		PART NO.: TS-24-260-013		DRAWN: ELLA	
UNIT: mm	SCALE: none	SHEET: 1 of 1	DWG. SIZE: A4	LAYER: bxconn	