

兼容 WPC v1.2.4 协议的 5W 无线充电发射控制器

特性

- 兼容 WPC v1.2.4 标准
- 支持 5W 应用
- 输入耐压高达 16V
- 集成 NMOS 全桥驱动和全桥功率 MOS
- 集成内部电压/电流解调
- 支持 FOD 异物检测功能
 - ◇ 高灵敏静态异物检测
 - ◇ 支持动态 FOD 检测
- 低静态功耗和高效率
 - ◇ 静态电流 10mA
 - ◇ 实测系统充电效率高达 79%
- 兼容 NPO 电容和 CBB 电容
- 针对供电能力不足的 USB 电源有动态功率调整功能 (DPM)
 - ◇ 支持低至 5V 500mA 的充电器
- 输入过压, 过流保护功能
- 最多可支持 2 路 LED 指示
- 封装 ESOP8

概述

IP6805U 是一款无线充电发射端控制 SoC 芯片, 兼容 WPC Qi v1.2.4 最新标准, 支持 A11 或 A11a 线圈, 支持 5W 充电。IP6805U 通过 analog ping 检测到无线接收器, 并建立与接收端之间的通信, 则开始功率传输。IP6805U 解码从接收器发送的通信数据包, 然后用 PID 算法来改变振荡频率从而调整线圈上的输出功率。一旦接收器上的电池充满电时, IP6805U 终止电力传输。

IP6805U 片内集成全桥驱动电路和全桥功率 MOS, 电压&电流两路 ASK 通讯解调模块; 方案集成度高, 可显著降低方案尺寸和 BOM 成本。

应用产品

- 背夹、无线充电底座
- 车载无线充电设备

系统框图

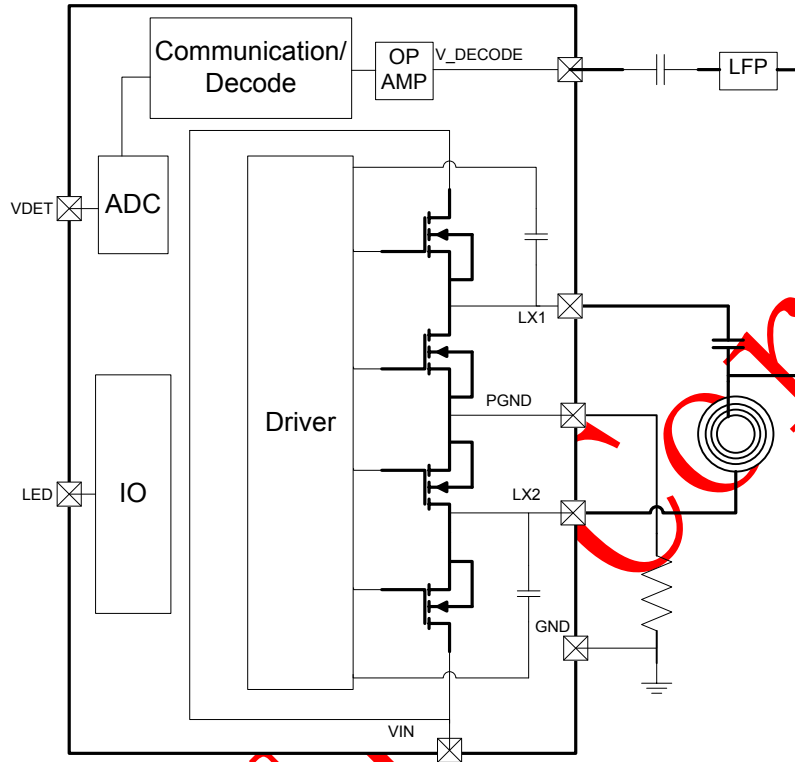


图 1 系统框图

1. 引脚定义

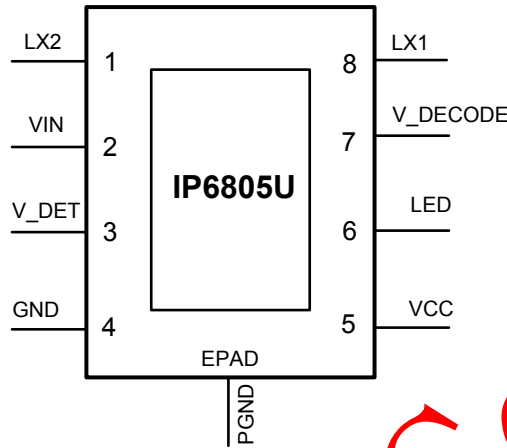


图 2 IP6805U 引脚图

IP6805U 引脚说明

引脚序号	引脚名称	描述
1	LX2	H 桥开关节点 2
2	VIN	外部电压输入 PIN
3	V_DET	电压检测输入
4	GND	模拟地，接外部 20 毫欧采样电阻负端
5	VCC	内部 VCC 电源，需接 2.2uF 电容到地
6	LED	LED 输出
7	V_DECODE	电压通讯/解调输入
8	LX1	H 桥开关节点 1
9(EPAD)	PGND	内部功率 MOS 管的功率地，接外部 20 毫欧采样电阻正端

2. 极限参数

参数	符号	最小值	最大值	单位
输入电压范围	VIN	-0.3	16	V
结温范围	T _J	-40	125	°C
存储温度范围	T _{stg}	-60	125	°C
热阻（结温到环境）	θ _{JA}	40		°C/W
人体模型（HBM）	ESD	4KV		V

*高于绝对最大额定值部分所列数值的应力有可能对器件造成永久性的损害，在任何绝对最大额定值条件下暴露的时间过长都有可能影响器件的可靠性和使用寿命

3. 推荐工作条件

参数	符号	最小值	典型值	最大值	单位
VIN 输入电压范围	VIN	4.5	5/9	12	V
I/O 电压范围	LED	GND-0.3		VCC+0.3	V

*超出这些工作条件，器件工作特性不能保证。

4. 电气特性

除特别说明，TA=25°C

参数	符号	最小值	典型值	最大值	单位	详细说明/测试条件
VIN		4.5	5/9	12	V	
VCC		3.8	4.2	VIN	V	
VIH	输入高电平	0.7xVCC			V	
VIL	输入低电平			0.3xVCC	V	
VOH	输出高电平		VCC		V	
VOL	输出低电平		GND		V	
Source current	LED 输出电流能力		2	4	mA	Source 电流至输出高电平为 0.8xVCC
热关断温度	T _{OTP}	100	120	140	°C	上升温度
热关断温度迟滞	ΔT _{OTP}		40		°C	

5. 功能描述

全桥驱动与功率 MOS

IP6805U 内置两个对称的半桥驱动模块，内置功率 MOS。PWM 频率可调范围为 110kHz~205kHz，可调 step 低至 0.25kHz。

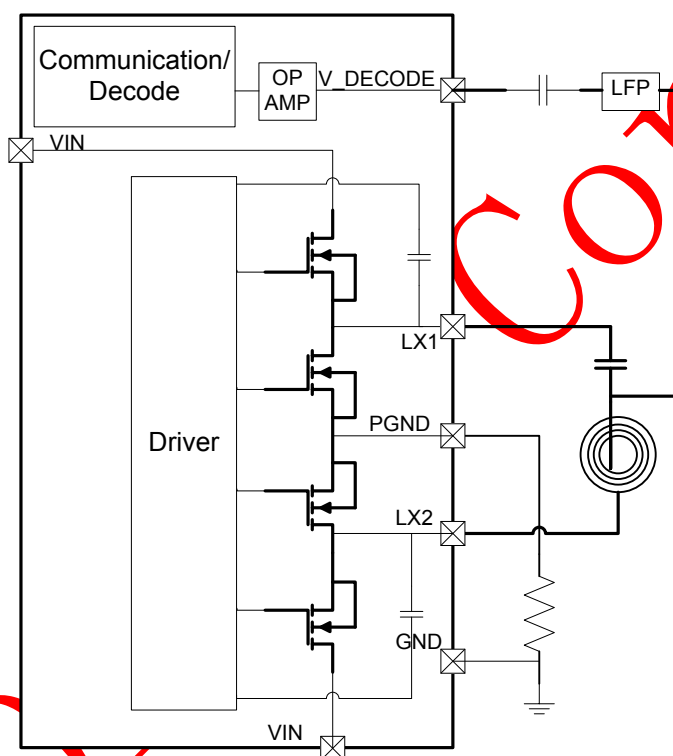


图 3 全桥驱动应用电路

DPM

针对供电能力不足的 USB 电源，具有动态功率管理功能，可保持充电状态不中断。当系统检测到输入电压低于 4.3V 时，启动 DPM 功能，减少发射功率并保持。当输入电压回复到 4.75V 以上，且输入电流比进入 DPM 时减小 200mA 后，系统退出 DPM 状态。

数字解调

内置 ASK 解调模块，可分别采集线圈电压和电流进行 ASK 通讯解调和解码。电流解码通过采样电阻获取信号，送入芯片进行数字解调和解码。

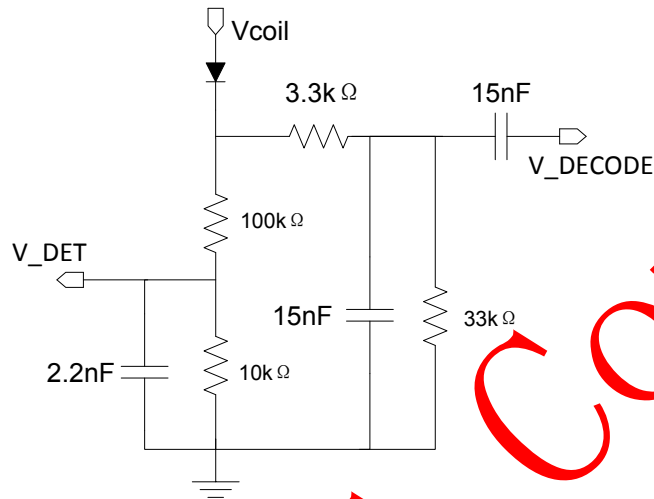


图 4 电压 ASK 解调外围电路

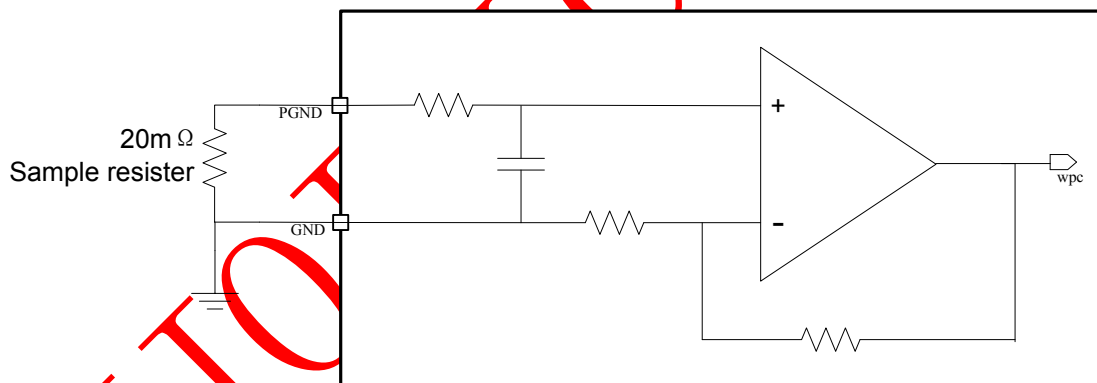


图 5 电流 ASK 解调外围电路

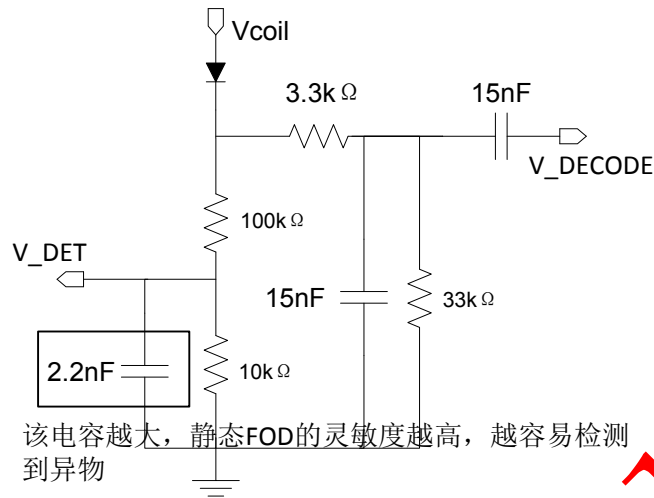
FOD 参数调整

IP6805U 支持静态 FOD 异物检测和动态 FOD 异物检测；

静态 FOD 是指在没有无线充电时，能检测到线圈上的异物；

动态 FOD 是指正在无线充电时，能检测到线圈上的异物，如需调整需要定制特殊固件参数；

IP6805U 可以通过调整 V_DET 引脚上的电容，来调整静态 FOD 的灵敏度；默认接 2.2nF 电容到地，使用标准的静态 FOD 灵敏度；所接的电容越大，静态 FOD 的灵敏度越高，越容易检测到异物；



LED 状态指示

IP6805U 仅有 1 个 LED 管脚，最多可支持两路 LED 灯；
 标准固件的 LED 灯显和系统状态对应关系如下：

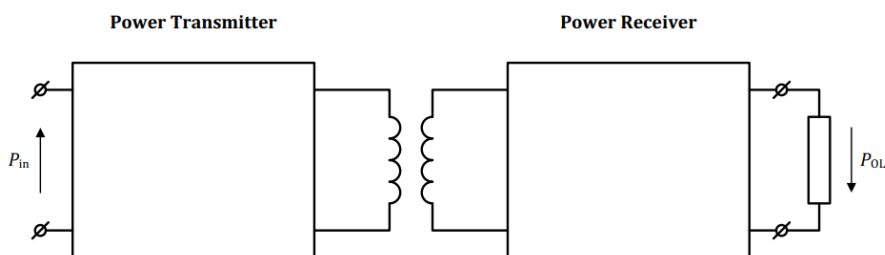
状态	LED1	LED2
上电	同时闪烁 3 次	
待机	常暗	常暗
充电	常亮	常暗
异常	常暗	闪烁

支持配置工具修改固件，改变灯显状态；
 如果是 2 个灯，则只有常亮、常暗、闪烁功能；
 如果只驱动 1 个灯，则可以支持常亮、常暗、闪烁、呼吸功能

效率曲线

使用 TI bq51020 方案接收器时，效率与系统输出功率之间的关系（Vout=5V，测试方法如下图所示）

$$\eta_{\text{system}} = \frac{P_{\text{OL}}}{P_{\text{in}}}$$



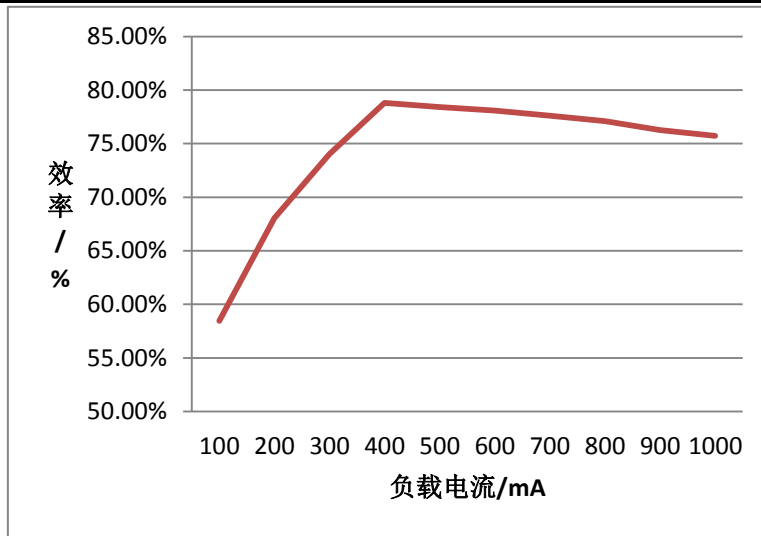
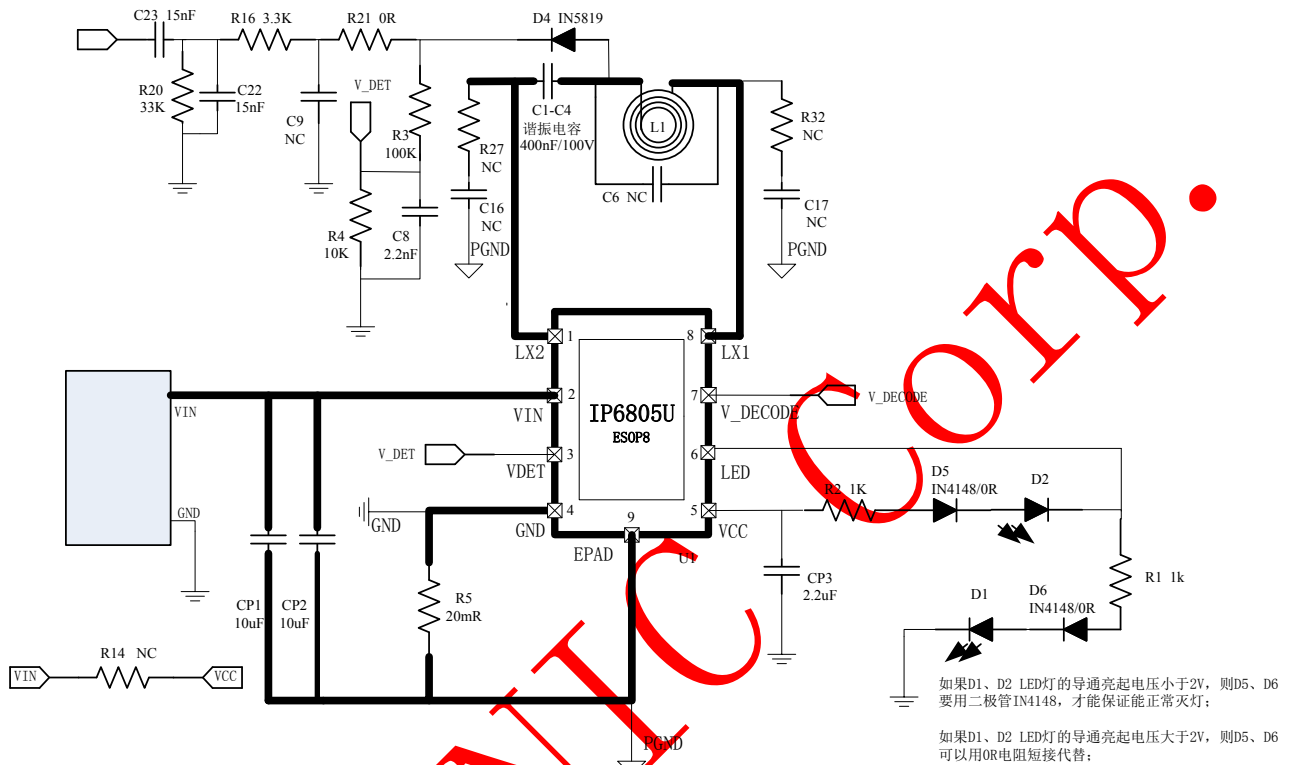


图 6 系统效率 (使用 bq51020 RX)

INJOINIC CORP.

6. 典型应用原理图

IP6805U 只需要电容、电阻等少量无源器件，即可实现完整功能的无线充电方案。



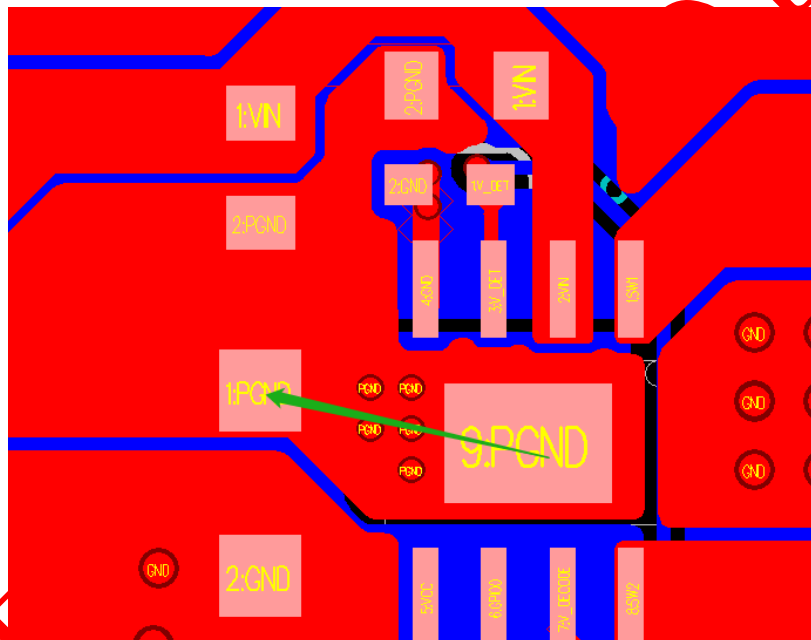
BOM 表

编号	元器件名称	封装&规格	位号	用量
1	主控 IC	ESOP8 IP6805U	U1	1
2	NPO 或 CBB 电容	400nF 100V	C1-C4	1
3	发射线圈	A11	L1	1
4	贴片电容	0603C 2.2uF 25V	CP3	1
5	贴片电容	0603C 15nF 25V	C22 C23	2
6	贴片电容	0603C 2.2nF 25V	C8	1
7	贴片电容	0805C 10uF 25V	CP1 CP2	2
8	高精度低温漂电阻	1206R 20mR 1%	R5	1
9	贴片电阻	0603R 0R	R21	1
10	贴片电阻	0603R 1K	R1	1
11	贴片电阻	0603R 51	R2	1
12	贴片电阻	0603R 33K	R20	1
13	贴片电阻	0603R 3.3K	R16	1
14	贴片电阻	0603R 100K	R3	1
15	贴片电阻	0603R 10K	R4	1
16	贴片电阻	0603R NC	R14	1

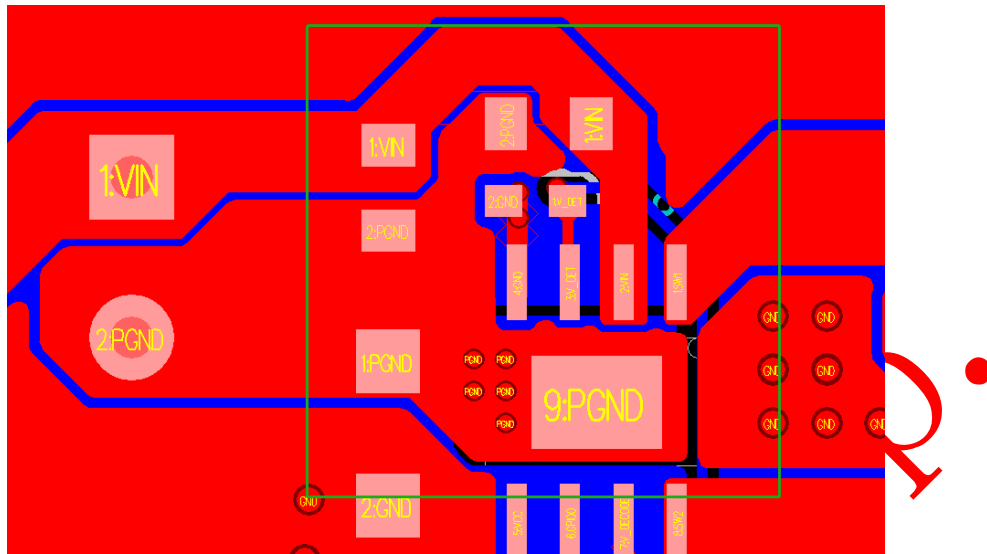
17	肖特基二极管	IN5819	D4	1
18	发光二极管	0603D (红, 绿)	D1 D2	2
19	普通二极管	SOD-123A, IN4148, 根据 D1/D2 的导通亮起 电压选择 0R 电阻还是 二极管	D5 D6	2

7. Layout 注意事项

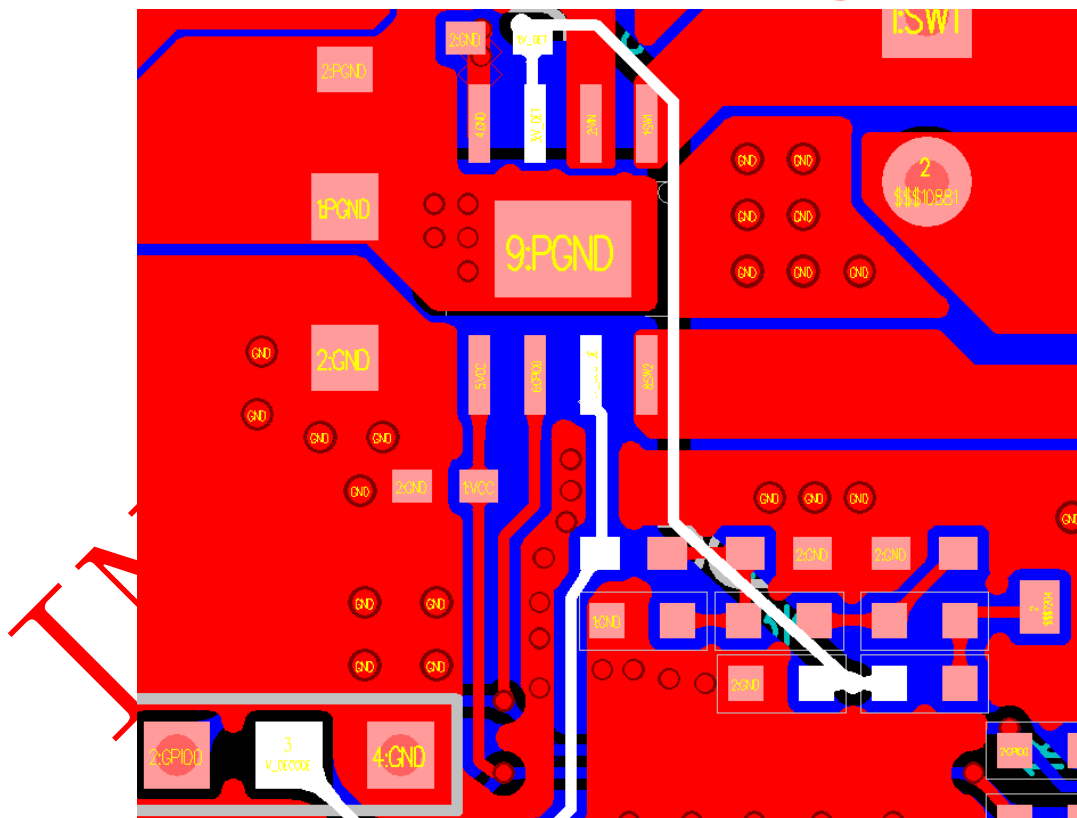
- 1、如下图所示：10 毫欧采样电阻和 IP6805U 的 PGND 是功率走线，走线需要尽量短且直，换层时需要多加过孔；IP6805U 的 GND 也应与 20 毫欧的 GND 尽可能靠近，减小阻抗提高精度；



- 2、如下图所示：输入 VIN 和 PGND 之间的滤波电容，环路面积越近越好，且电容需要紧靠输入 VIN 放置；

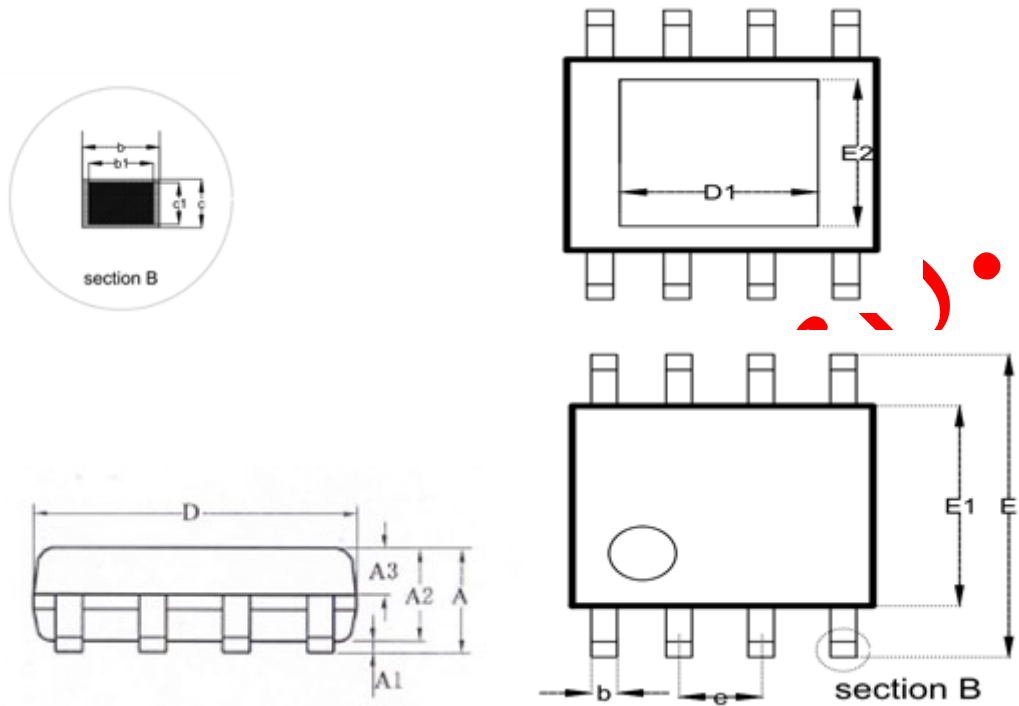


3、如下图所示：IP6805U 的 V_DECODE 和 V_DET 走线，尽量远离谐振电容、线圈以及其他功率走线，且需要包地处理；



4、谐振电容和线圈与 IP6805U 之间的环路面积需要越小越好，且远离 LED 等低耐压的信号走线。

8. 封装信息



SYMBOL	MILLIMETER		
	MIN	NOM	MAX
A	--	--	1.65
A1	0.05	--	0.15
A2	1.30	1.40	1.50
A3	0.60	0.65	0.70
b	0.39	--	0.48
b1	0.38	0.41	0.43
c	0.21	--	0.25
c1	0.19	0.20	0.21
D	4.70	4.90	5.10
E	5.80	6.00	6.20
E1	3.70	3.90	4.10
e	1.27BSC		
L	0.50	0.60	0.80
L1	1.05BSC		
θ	0	--	8°
D1	--	2.09	--
E2	--	2.09	--

9. 责任及版权申明

英集芯科技有限公司有权对所提供的产品和服务进行更正、修改、增强、改进或其它更改，客户在下订单前应获取最新的相关信息，并验证这些信息是否完整且是最新的。所有产品的销售都遵循在订单确认时所提供的销售条款与条件。

英集芯科技有限公司对应用帮助或客户产品设计不承担任何义务。客户应对其使用英集芯的产品和应用自行负责。为尽量减小与客户产品和应用相关的风险，客户应提供充分的设计与操作安全验证。

客户认可并同意，尽管任何应用相关信息或支持仍可能由英集芯提供，但他们将独力负责满足与其产品及其应用中使用英集芯产品相关的所有法律、法规和安全相关要求。客户声明并同意，他们具备制定与实施安全措施所需的全部专业技术和知识，可预见故障的危险后果、监测故障及其后果、降低有可能造成人身伤害的故障的发生机率并采取适当的补救措施。客户将全额赔偿因在此类关键应用中使用任何英集芯产品而对英集芯及其代理造成的任何损失。

对于英集芯的产品手册或数据表，仅在没有对内容进行任何篡改且带有相关授权、条件、限制和声明的情况下才允许进行复制。英集芯对此类篡改过的文件不承担任何责任或义务。复制第三方的信息可能需要服从额外的限制条件。

英集芯会不定期更新本文档内容，产品实际参数可能因型号或者其他事项不同有所差异，本文档不作为任何明示或暗示的担保或授权。

在转售英集芯产品时，如果对该产品参数的陈述与英集芯标明的参数相比存在差异或虚假成分，则会失去相关英集芯产品的所有明示或暗示授权，且这是不正当的、欺诈性商业行为。英集芯对任何此类虚假陈述均不承担任何责任或义务。