

# 深圳市索瑞达电子有限公司

## 承认书

客户名称: \_\_\_\_\_

客户料号: \_\_\_\_\_

产品名称: 功率电感

产品料号: SMB.403025H.470TT00

客户承认

承认后请签回,如下订单后未签回,视作默认,谢谢您的合作

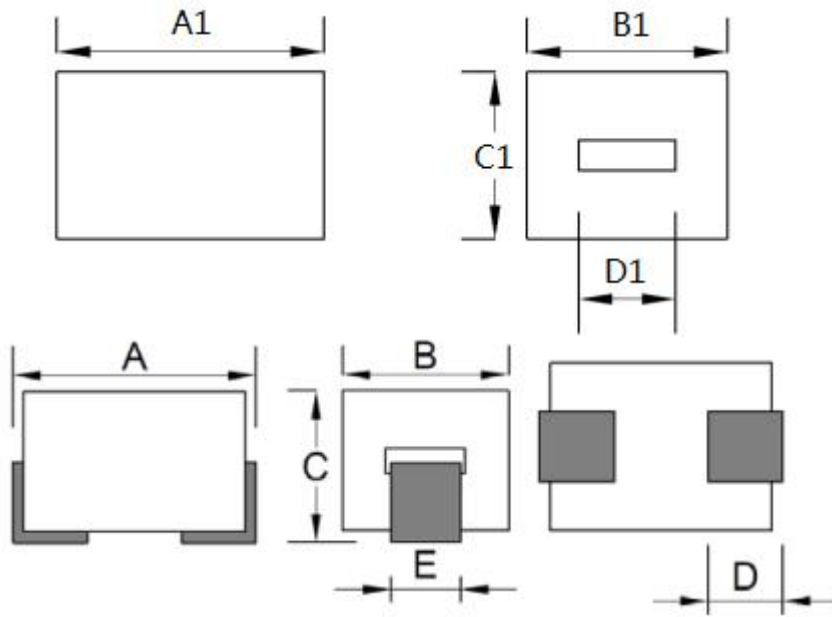
发行日期	文件编号
2026-04-08	SRD-WI-29340

编制	审核	批准
莫程惠	熊安勤	符妃团



深圳市索瑞达电子有限公司	文件编号	SRD-WI-29340	发行日期	2026-04-08
	版次	A	生效日期	2026-04-08
SMB.403025H.470TT00 样品承认书	修订次数	0	页 码	2 / 5

1. 外形尺寸：(单位：mm )



A1	4.00 ±0.25
B1	3.10 ±0.15
C1	2.50 ±0.15
D1	1.50 ±0.15
A	4.30~5.10
B	3.10 ±0.15
C	2.70~3.1
D	1.35 ±0.20
E	1.35 ±0.15

Part Number	Impedance (Ω) ±25%		DCR (mΩ) Max.	Rated Current(A)			
	at 1 MHz	at 10MHz		ΔT=40°C TYP.		ΔT=60°C TYP.	
SMB.403025H.470TT00	20	47	0.75	24(1)	10(2)	28(1)	13(2)

Rated Current :

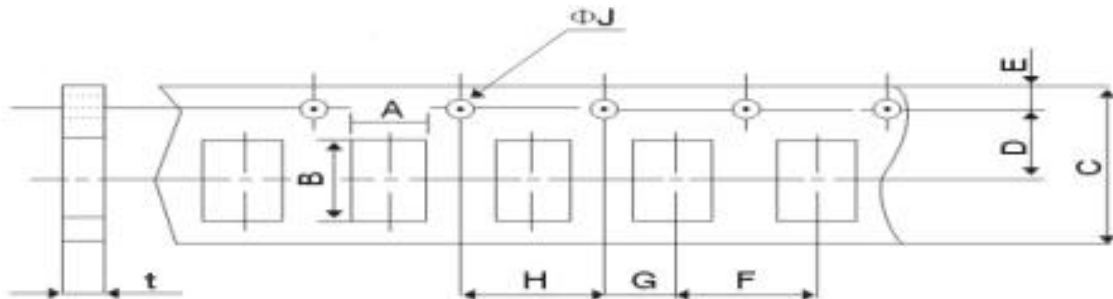
(1) : Chroma high current test fixture.

(2) :PCB test fixture ( 30x45mm copper pattern , 50um copper thickness).

深圳市索瑞达电子有限公司	文件编号	SRD-WI-29340	发行日期	2026-04-08
	版次	A	生效日期	2026-04-08
SMB.403025H.470TT00 样品承认书	修订次数	0	页 码	3 / 5

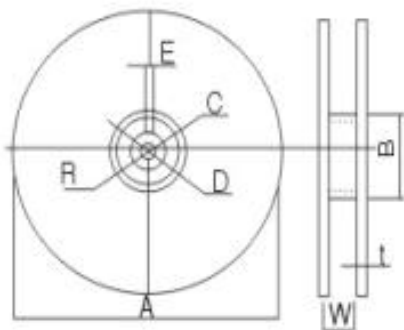
6. 包装:

(1) 编带尺寸: (单位: mm)



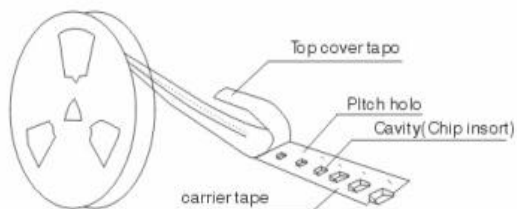
Series	A	B	C	D	E
	3.3±0.2	4.8±0.2	12.0±0.3	3.5±0.05	1.75±0.1
SMB.403025 /(SC137)	F	G	H	φ J	t
	8.0±0.1	2.0±0.05	4.0±0.1	1.5+0.1/-0	3.1±0.05

(2) 带盘尺寸: (单位: mm)



A	178±2
B	60±2
C	13.0±0.5
D	21.0±0.8
E	2.0±0.5
W	12.0±1.15
t	1.2±0.2
R	1.0±0.25

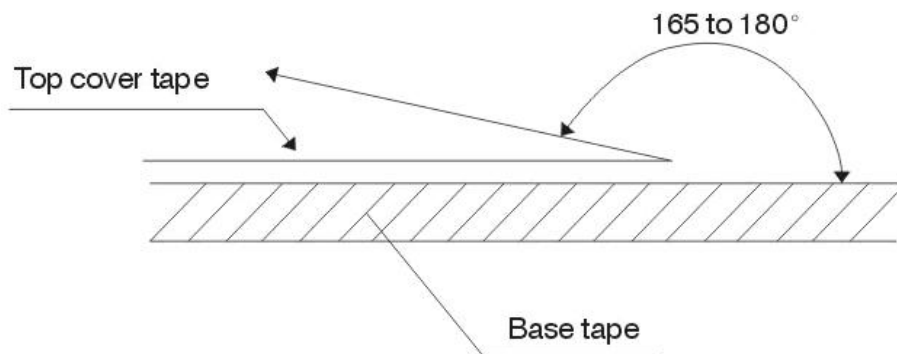
(3) 编带简图及拉伸方向



深圳市索瑞达电子有限公司	文件编号	SRD-WI-29340	发行日期	2026-04-08
	版次	A	生效日期	2026-04-08
SMB.403025H.470TT00 样品承认书	修订次数	0	页 码	4 / 5

(4) 盖带剥离强度

盖带	0.3~0.7N (30gf~70gf)
----	----------------------



测试条件:

- 1) 剥离角度: 165°~180° vs. carrier tape.
- 2) 剥离速度: 300 mm/min±10%

(5) 包装数量

项目	数量 (PCS)	尺寸规格 (mm)
盘	500	7"
内盒		
外箱		