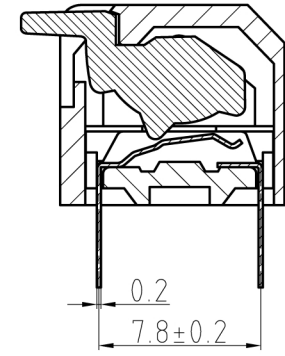
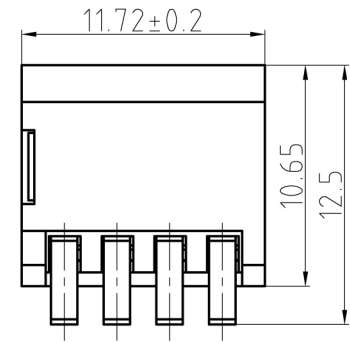
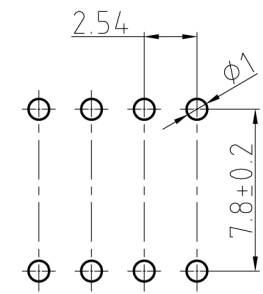
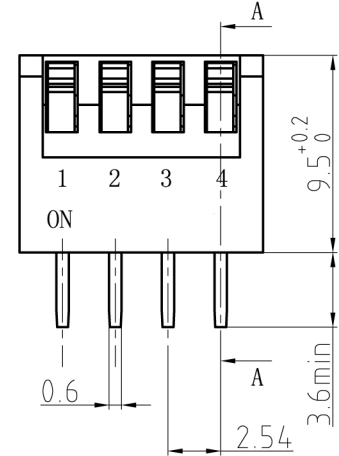


| 编号 | 修改原因 | 制图 | 审核 | 核准 |
|----|------|----|----|----|
| | | | | |
| | | | | |



SECTION A-A



PCB LAYOUT

技术参数:

一 机械特性

1. 操作力: 单键开关最大操作力不大于8N
2. 工作温度: -25℃~+70℃
3. 储存温度: -40℃~+85℃
4. 拔键行程: 2mm

二 电器特性

1. 开关经常切换的额定电流: 25mA, 耐压24VDC
2. 开关不经常切换的额定电流: 100mA, 耐压50VDC
3. 接触电阻: 初始值最大50mΩ, 测试后最小100mΩ
4. 绝缘电阻: 最小100mΩ, 500VDC
5. 极限电容: 最大5pF
6. 电气强度: 可承受基本正弦波形, 频率50HZ, 500VDC/1min的电气强度试验, 无闪烁或击穿现象
7. 回路: 单接点单选择
8. 电器寿命: 单键开关在电压24VDC与25mA之下测试, 拨动1000次以后仍能正常工作

三 焊接和清洗过程

1. 在所有操作过程中, 请确保开关在“OFF”位置
2. 波焊: 推荐焊锡温度在240℃, 最多20秒钟
3. 手焊: 使用30瓦烙铁控制温度在270℃, 焊接时间大约2秒钟
4. 清洗过程: 使用蒸气方式时, 温度不可超51℃

四 材料

- 1、盖子: PBT 红色、蓝色
- 2、底座: PBT 黑色
- 3、拨键: PBT 白色
- 4、端子: 磷青铜, 镀金

| | | | |
|-------|-----------------------------------|-------|-------------------------------|
| 尺寸公差: | X. ±0.20 .X ±0.15 .XX ±0.10 | 角度公差: | X. ±2° .X ±1° .XX ±0.5° |
| 绘图类型 | AUTO CAD | | |
| 比例 | 4:1 | 图页 | 1/1 |
| 图纸编号 | DP-04-AZ01 | | |

| | | | | |
|------|----|------|-------|----|
| 投影法 | | 品名 | DP-04 | |
| 单位 | mm | 产品系列 | DP | 系列 |
| 纸张尺寸 | A4 | 产品系列 | DP | 系列 |

深圳市富港科技有限公司