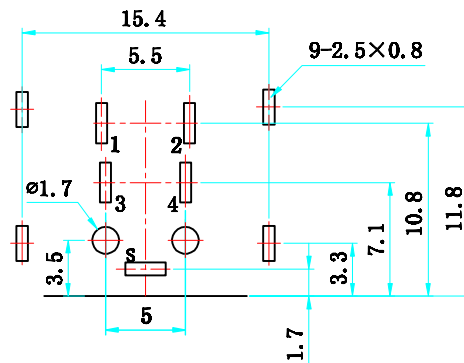
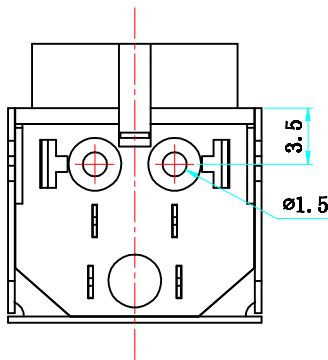


主要技术特性要求:

- 使用温度范围:
环境温度: -25~+70℃
相对湿度: 95%(40℃)
- 额定负荷: **6.5A** 20V DC
- 接触电阻: ≤30mΩ
- 绝缘电阻: ≥100MΩ
- 耐压: 250V AC (50Hz) 1min
- 插拔力: 5~35N
- 寿命: ≥5000次

PCB板安装孔图



8	包圆	1	黄铜=0.35mm	D. Cu/Sn				
7	铜壳	1	黄铜=0.35mm	D. Cu/Sn				
6	左长针	1	黄铜=0.28mm	D. Cu/Sn				
5	右短针	1	黄铜=0.28mm	D. Cu/Sn				
4	右长针	1	黄铜=0.28mm	D. Cu/Sn				
3	左短针	1	黄铜=0.28mm	D. Cu/Sn				
2	后盖	1	PBT	黑色				
1	底座	1	PBT	黑色				
序号	名称	数量	材料	处理	单件质量	总计质量	备注	

A4				普通公差:	浙江创都电子科技有限公司								
A3				COMMON TOLERANCE :									
A2				X.XX	±0.10	单位	mm	投影		品名	S端子	比例	1:1
A1				X.X	±0.15	UNIT		PROJECTED		型号			
REV.	DATE	REVISION DESCRIPTION	ISSUE	X	±0.25	DRAWN BY		CHECKED BY		MODEL NO.	DIN-402-H		
				ANGULAR	±3°	日期	2018.05.28	核准		图号	DIN-402-H		
						DATE		APPROVAL BY		FIG NO.			