
Hi926X 高压大电流快速动态响应异步降压 DC-DC 控制器

1. 特性

- 宽输入电压 6-150V
- 超快动态响应
- 无需外部环路补偿
- 恒压精度： $\leq \pm 2.5\%$
- 输出电压可调范围：1.2V-48V
- 可编程逐周期过流保护
- 随机序列编码抖频
- 可编程软启动
- 过温保护
- 输出短路保护
- 封装：ESOP8

2. 应用领域

- 电动自行车/摩托车转换器
- 工业控制系统
- 换电柜
- 汽车
- 无人机

3. 说明

Hi926X 是一款高压大电流输出具备快速动态响应能力的异步降压 DC-DC 控制器，宽输入电压 6-150V，性能可靠。

Hi926X 采用我司专利算法控制，实现芯片快速动态响应，平衡动态和输出电压纹波的需求，以达到快速的动态响应和较低的输出纹波，同时内部集成随机序列编码抖频以优化 EMI，适用于高性能的工业控制、机器人、数据通信与射频等方面的应用。

可调电流采样基准，大大降低 CS 检测电阻损耗。

逐周期限流外部可调，方便灵活，无需外部环路补偿，系统简洁可靠。

支持过温保护、输出短路保护、欠压保护、软启动功能，性能安全可靠。

4. 芯片选型及订购

型号	最大输出电流	驱动方式	封装形式	最高耐压	包装	数量 (颗/盘)	订购号
Hi9260	≤10A	外置 MOS	ESOP8	150V	编带	4000	Hi9260-EP08ERSYY
Hi9261	4A	内置 MOS	ESOP8	100V	编带	4000	Hi9261-EP08ERSYY
Hi9263	3A	内置 MOS	ESOP8	150V	编带	4000	Hi9263-EP08ERSYY

5. 管脚配置

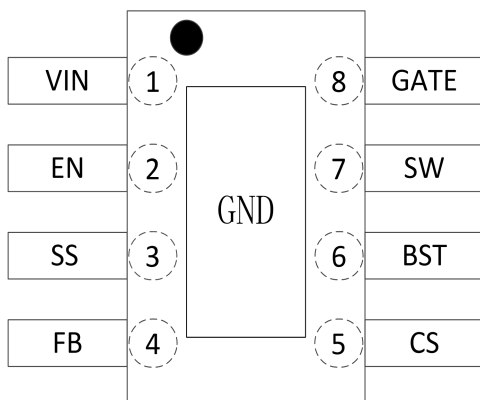


图 5.1 Hi9260 (ESOP8) 管脚

编号	管脚名称	功能描述
1	VIN	供电输入
2	EN	使能脚
3	SS	软启动
4	FB	输出电压反馈
5	CS	峰值电流检测
6	BST	自举供电
7	SW	开关节点
8	GATE	外置 MOS 驱动脚
EP	GND	芯片地

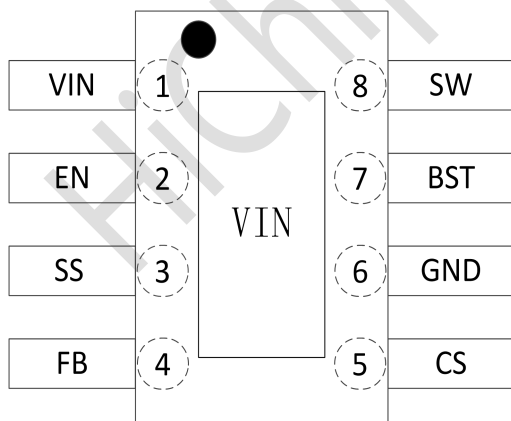


图 5.2 Hi9261&Hi9263 (ESOP8) 管脚

编号	管脚名称	功能描述
1&EP	VIN	供电输入
2	EN	使能脚
3	SS	软启动
4	FB	输出电压反馈
5	CS	峰值电流检测
6	GND	芯片地
7	BST	自举供电
8	SW	开关节点

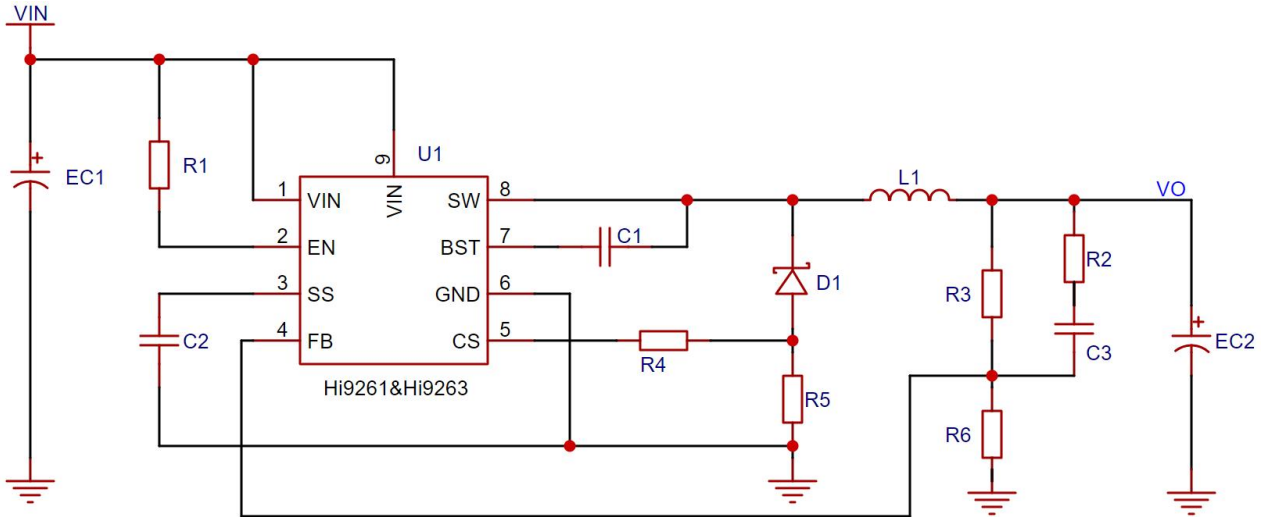
6. 极限工作参数（注 1）

符号	说明	范围	单位
VIN	外部供电输入	-0.3~160	V
SW	开关结点	-0.3~160	V
BST	BST 电压	-0.3~165	V
GATE	驱动脚（Hi9260）	-0.3~160	V
CS	电流检测	-0.3~160	V
EN、SS、FB	低压管脚	-0.3~6	V
R _{θJA}	PN 结到环境的热阻（注 2）	65	°C/W
T _{STG}	存储温度	-40~150	°C
T _A	环境温度	-40~130	°C
T _J	结温	150	°C
ESD	HBM 人体放电模式	>2	KV

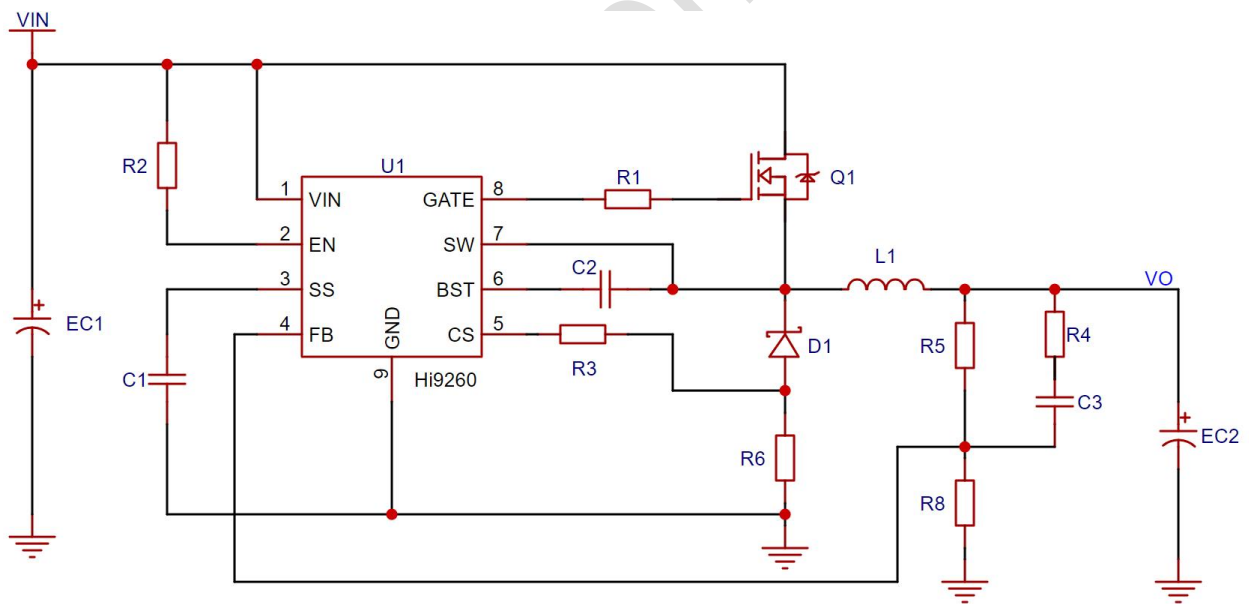
注 1：最大输出功率受限于芯片结温，最大极限值是指超出该工作范围，芯片有可能损坏。在极限参数范围内工作，器件功能正常，但并不完全保证满足个别性能指标。

注 2：温度升高最大功耗一定会减小，这也是由 T_{JMAX}，R_{θJA} 和环境温度 T_A 所决定的。最大允许功耗为 $PD=(T_{JMAX}-T_A)/R_{\theta JA}$ 或是极限范围给出的数值中较低值。

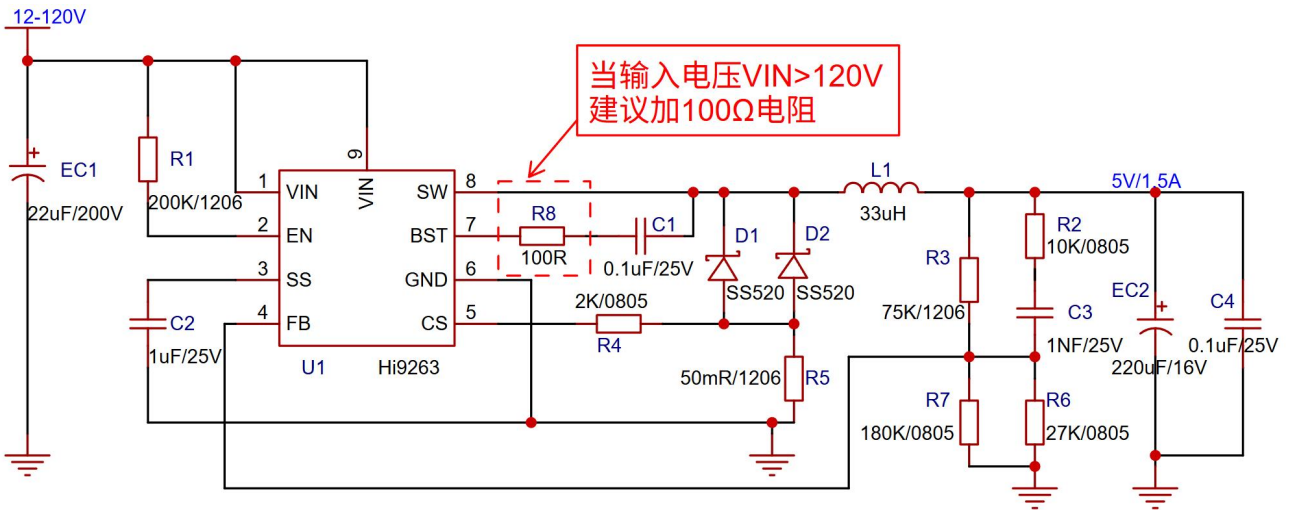
7. 应用电路



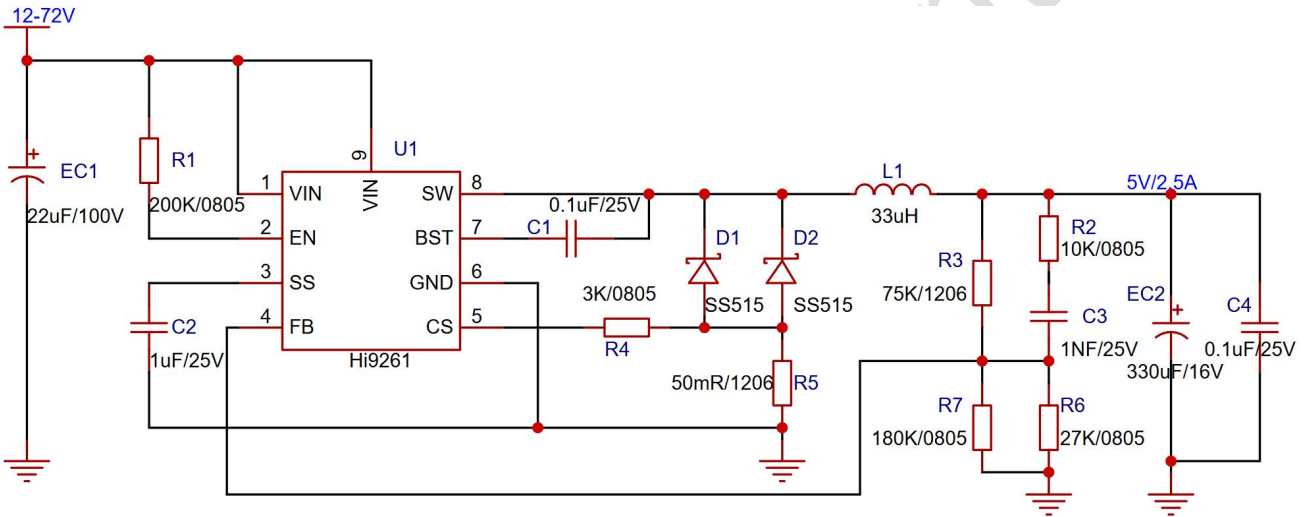
图一：内置 Hi9261&Hi9263 典型应用线路图



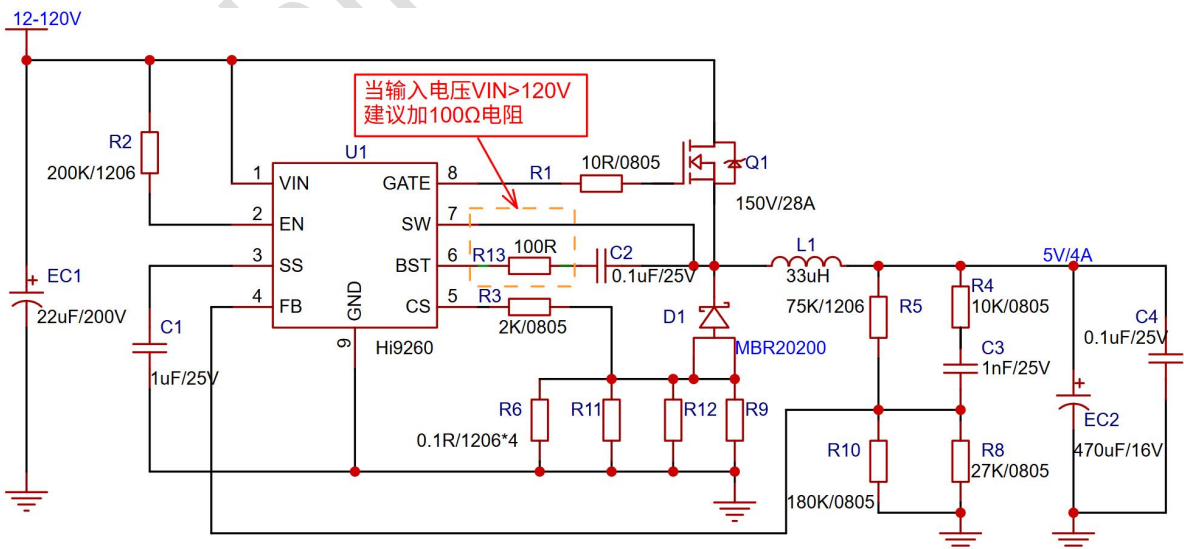
图二：外置 Hi9260 典型应用线路图



图三：Hi9263 输出 5V/1.5A 应用



图三：Hi9261 输出 5V/2.5A 应用



图四：Hi9260 输出 5V/4A 应用

8. 电气特性

(除非特殊说明, 下列条件均为 $T_A=25^{\circ}\text{C}$)

符号	说明	测试条件	范围			单位
			最小	典型	最大	
恒压控制						
I_Q	静态电流	FB=1.3V,NO switching	-	150	-	uA
I_{STANDBY}	休眠待机电流	EN=0	-		1	uA
V_{IN}	推荐输入电压范围	(Hi9261: 6-95V)	6	-	145	V
U_{VLO}	欠压保护范围		4.5	5	5.5	V
恒压工作部分						
V_{FB}	反馈电压			1.2		V
V_{OUT}	输出电压范围		1.2		48	V
限流检测						
I_{CS}	电流		-	75		uA
震荡器						
GATE_{PWM}	驱动电压	Hi9260		12		V
F_{sw}	默认开关频率			110		KHz
可靠性						
$T_{\text{OTP_R}}$	热关断	输出关闭	-	150	-	$^{\circ}\text{C}$
$T_{\text{OTP_Hys}}$	热关断迟滞			20		$^{\circ}\text{C}$

注:

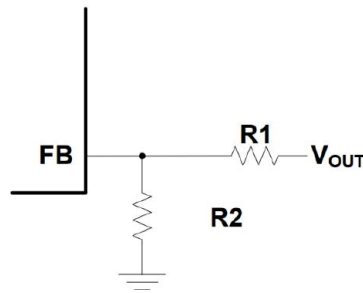
- 规格书的最小、最大参数范围由测试保证, 典型值由设计、测试或统计分析保证。

9. 应用说明

Hi926X 是一款宽占空比范围异步降压 DC-DC 控制器，芯片采用我司专利算法控制，实现优良的动态响应和极低的输出电压纹波。

9.1. 输出电压

Hi926X 输出电压可以通过外部电阻设定。参考电压为 1.2V。反馈电路及公式如下图所示：



$$V_{OUT} = V_{FB} (R_1 + R_2) / R_2$$

9.2. 电感选择

电感公式如下：

$$L = \frac{(V_{IN} - V_{OUT}) * V_{OUT}}{\Delta I_L * F_{osc} * I_{OUT} * V_{IN}}$$

电感峰值电流公示如下：

$$I_{PEAK} = I_{OUT} * (1 + \frac{1}{2} \Delta I_L)$$

其中 ΔI_L 为电感纹波电流系数,通常 ΔI_L 取 0.2-0.4 之间； F_{osc} 为开关频率。

9.3. 输出电容选择

输出电容维持直流输出电压纹波。使用陶瓷，钽或低 ESR 电解电容。为了达到最好的效果，使用低 ESR 电容来保持输出电压纹波低。输出电压纹波的估计公式为：

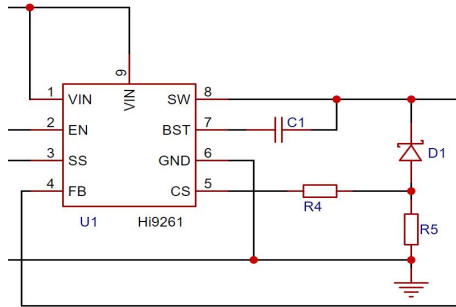
$$\Delta V_{OUT} = \frac{V_{OUT}}{F_{osc} * L} * (1 - \frac{V_{OUT}}{V_{IN}}) * (R_{ESR} + \frac{1}{8 * F_{osc} * C_{OUT}})$$

其中 L 为电感值， R_{ESR} 为输出电容的等效串联电阻 (ESR) 值。

输出电容的特性也会影响调节系统的稳定性。

9.4. 过流点设置

芯片的 CS 管脚可设置过流点，利用 CS 管脚做过流保护：

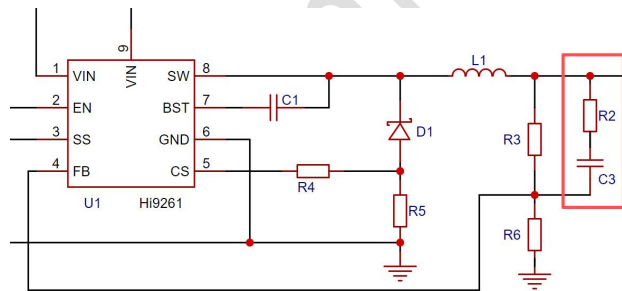


如上图所示：从 CS 管脚流出电流 I_{cs} 经过 R4 产生电压 V_{cs} ，限流电阻为 R5，则其过流点为：

$$I_{ocp} = \frac{I_{cs} * R4}{R5}$$

9.5. FB 前馈电容设定

FB 反馈电阻建议并接 RC 电路，建议参数为： $C3 = 1nF$ ， $R2 = 10K \Omega$ ；



9.6. BST 电容

BST 电容并联在 BST 管脚和 SW 管脚之间，建议参数为： $C_{BST} = 0.1\mu F$ ；

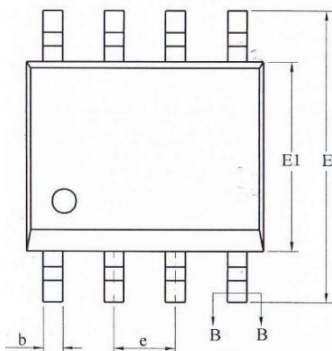
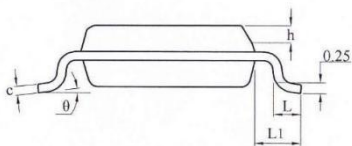
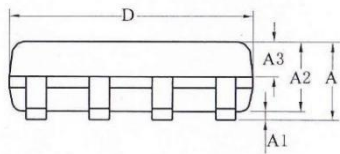
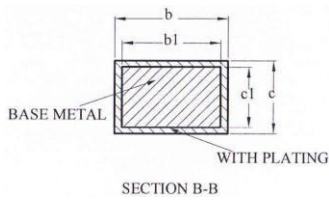
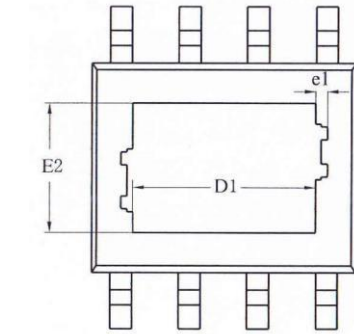
9.7. 软启动电容

软启动电容并联在 SS 管脚和 GND 之间，建议参数为： $C_{SS} = 1\mu F$ ；

9.8. 使能功能 EN

EN 管脚为芯片的使能管脚，高电平使能，建议上拉电阻电流预留 0.1mA 以上；

10. 封装信息



SYMBOL	MILLIMETER		
	MIN	NOM	MAX
A	—	—	1.65
A1	0.05	—	0.15
A2	1.30	1.40	1.50
A3	0.60	0.65	0.70
b	0.39	—	0.47
b1	0.38	0.41	0.44
c	0.20	—	0.24
c1	0.19	0.20	0.21
D	4.80	4.90	5.00
E	5.80	6.00	6.20
E1	3.80	3.90	4.00
e	1.27BSC		
h	0.25	—	0.50
L	0.50	0.60	0.80
L1	1.05REF		
θ	0	—	8°

Size (mm) L/F Size (mil)	D1	E2	e1
95*130	3.10REF	2.21REF	0.10REF