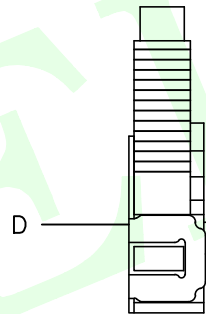
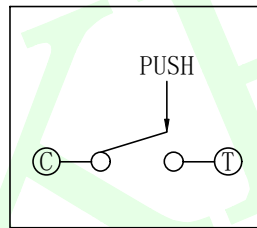
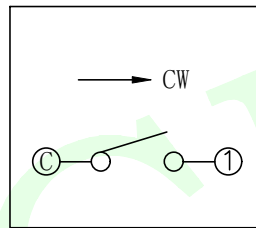
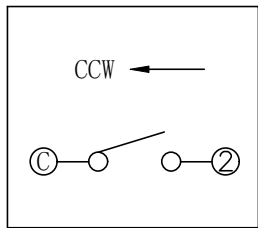
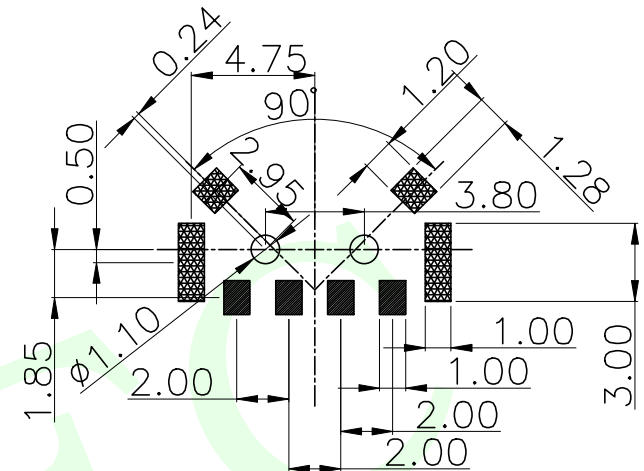
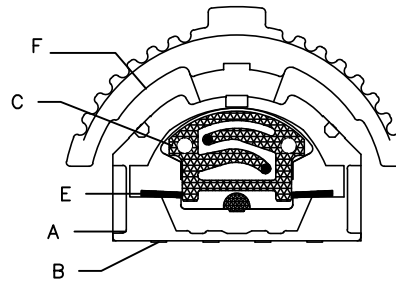
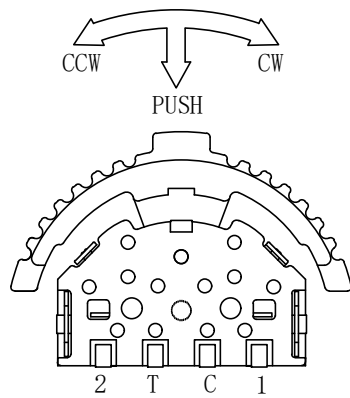
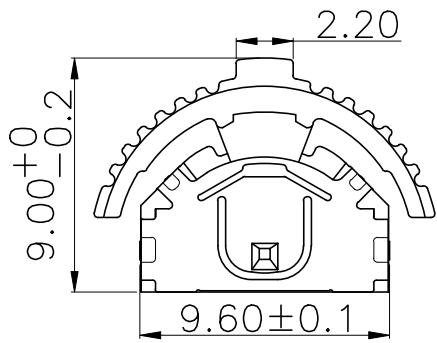


RoHS Compliant

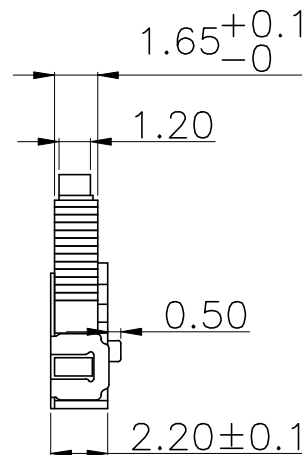


LCK-TG 003A-G1

连晟欣
LCK
产品类别
TG: 波轮开关
TK: 五向开关
产品流水料号识别码

电镀规格
G1: 1U
G3: 3U
(以此类推)

项 目		标 准
电气性能	额定电流 Rated Current:	0.1A MAX
	额定电压 Rated voltage:	DC 12V
	接触电阻 Contact resistance:	≤100mΩ
	绝缘电阻 Insulation Resistance:	≥100MΩ
	耐压强度 Compressive strength:	AC110V 50Hz/1 min
机械性能	操作力度 Operating force:	2-80±50gf 250±50gf
	机械寿命 Mechanical life:	1,0000 cycles Min
	操作行程 Operation Stroke:	0.8±0.2mm
环境性能	温度范围 Temperature Range:	-10°C ~ +60°C



NO.	零件名称 Part Name	QTY	材料 Material	镀涂 Plating coating	颜色 colour	备注 Remarks
F	手柄	1	LCP	/	黑色	
E	弹簧	1	不锈钢丝	/	原色	
D	盖板	1	不锈钢	/	原色	
C	簧片	1	覆银铜	单边覆银	白色	
B	嵌件	1	磷铜	整体镀银	银白色	
A	底座	1	PA46	/	黑色	

MEASURE POINT:	QUADRANT POINT (QP)	TANGENCY POINT (TP)	INTERSECTION POINT (IP)
UNLESS OTHERWISE SPECIFIED, TOLERANCE:			
X.	±0.25		
X.x	±0.20		
X.xx	±0.15		
ANGULAR	±3°		

联晟欣连接器（深圳）有限公司 Lianshengxin Connector (Shenzhen) Co., Ltd			
DESIGN	Andy	DATE	2014.12.24
CHECKED		DATE	
APPROVED		DATE	
PART NO: LCK-TG003A-G1		REV: 04	SCALE: 1:1
DRAWING NO:		UNIT: mm	SHEET: 1/1