

## 1. 芯片特点

信号传输速率：DC~150Mbps

宽电源电压范围：2.5V~5.5V

高 CMTI：200kV/us

隔离电压：>3.75kV<sub>RMS</sub>

低传输延迟：<15ns

隔离栅寿命：>40 年

优异 EMI 特性

斯密特触发器输入

温度范围：-55℃~125℃



器件信息

型号	默认输出	封装形式	质量等级
HO4041MS	高	SOP16L	普军
HO4042MS	高	SOP16L	普军

HO404x 系列包含内部通道方向不同的数款产品，MS 代表其封装形式与质量等级。HO4041MS 器件四个通道都在同一个方向，HO4042MS 具有两个前向和两个反向通道。

## 2. 产品主要用途

工业自动化

电机控制

隔离开关电源

太阳能逆变器

隔离 ADC，隔离 DAC

## 3. 产品描述

HO404x 系列四通道数字隔离器具有精确的时序特性和低电源损耗，可提供高电磁抗扰度和低辐射。施密特触发器输入，可实现高抗噪性能。隔离通道的逻辑输入和输出缓冲器均由二氧化硅绝缘栅隔离。如果输入侧电源掉电或信号丢失，根据型号不同输出不同默认电平。HO404x 具有四个通道，可根据需求进行配置。HO404x 器件具有高绝缘能力，有助于防止数据总线或其他电路上的噪声和浪涌进入本地接地端，从而干扰或损坏敏感电路。高 CMTI 能力可保证数字信号的正确传输。

HO404x 将二进制输入信号进行调制并转换为平衡的差分信号，差分信号跨越电容式隔离层后，差分比较器可接收逻辑转换信息，然后相应地设置或重置触发器和输出电路。低容值电容和生成的时间常数为 HO404x 提供了高速运行能力，其信号传输速率范围为 0Mbps（直流）到 150Mbps（线路上的信号传输速率是每秒进行的电压转换次数，以单位 bps 表示）。HO404x 具有 TTL 输入阈值，在输入上具有噪声滤波器，可防止将瞬态脉冲传递到器件的输出。

该产品功能框图:

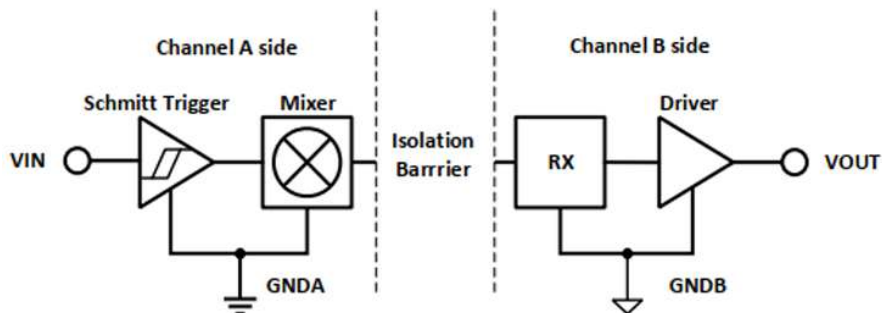


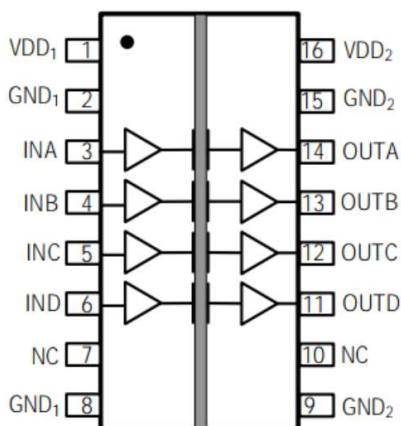
图 1 功能框图

注：四通道数字隔离器包含四个功能单元

#### 4. 管脚排布及定义

##### HO4041MS 16-Pin SOP

Top View



##### HO4042MS 16-Pin SOP

Top View

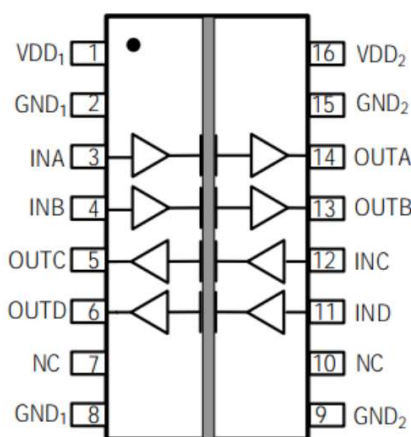


图 2 HO404x 顶部视图

**表 1 HO404x 引出端排列**

引脚名称	引脚标号	类型	描述
VDD <sub>1</sub>	1	电源	A 侧电源电压
GND <sub>1</sub>	2	地	A 侧接地基准点
INA	3	逻辑输入	A 侧逻辑输入
INB	4	逻辑输入	A 侧逻辑输入
INC/OUTC	5	逻辑输入/输出	HO4041 A 侧逻辑输入 HO4042 A 侧逻辑输出
IND/OUTD	6	逻辑输入/输出	HO4041 A 侧逻辑输入 HO4042 A 侧逻辑输出
NC	7	悬空	无
GND <sub>1</sub>	8	地	A 侧接地基准点
GND <sub>2</sub>	9	地	B 侧接地基准点
NC	10	悬空	无
OUTD/IND	11	逻辑输出/输入	HO4041 B 侧逻辑输出 HO4042 B 侧逻辑输入
OUTC/INC	12	逻辑输出/输入	HO4041 B 侧逻辑输出 HO4042 B 侧逻辑输入
OUTB	13	逻辑输出	B 侧逻辑输出
OUTA	14	逻辑输出	B 侧逻辑输出
GND <sub>2</sub>	15	地	B 侧接地基准点
VDD <sub>2</sub>	16	电源	B 侧电源电压

## 5. 极限和推荐使用条件

### 5.1 推荐工作条件

参数	符号	数值			单位	备注
		最小值	典型值	最大值		
供电电压	VDD <sub>1</sub> , VDD <sub>2</sub>	2.5		5.5	V	
工作温度	T <sub>opr</sub>	-55		125	°C	
输入电压高电平	VIH	2			V	
输入电压低电平	VIL			0.8	V	
数据速率	DR	0		150	Mbps	

### 5.2 极限工作条件

参数	符号	数值			单位	备注
		最小值	典型值	最大值		
供电电压	VDD <sub>1</sub> , VDD <sub>2</sub>	-0.5		6.5	V	
最大输入电压	VINA, VINB, VINC, VIND	-0.4		VDD+0.4	V	不超过 6.5V
最大输出电压	VOUTA, VOUTB, VOUTC, VOUTD	-0.4		VDD+0.4	V	不超过 6.5V
输出电流	I <sub>o</sub>	-15		15	mA	
结温	T <sub>j</sub>			150	°C	
储存温度	T <sub>stg</sub>	-65		150	°C	
ESD	HBM			±8000	V	

## 6. 器件型号

HO4041MS 器件四个通道都在同一个方向；HO4042MS 具有两个前向和两个反向通道；所有设备都具有故障安全模式选项。

型号	输入通道数 A 侧	输入通道数 B 侧	故障安全输出状态	额定耐压 (kV <sub>RMS</sub> )	输出使能
HO4041	4	0	L	3.75	N
HO4042	2	2	H	3.75	N

## 7. 电性能指标

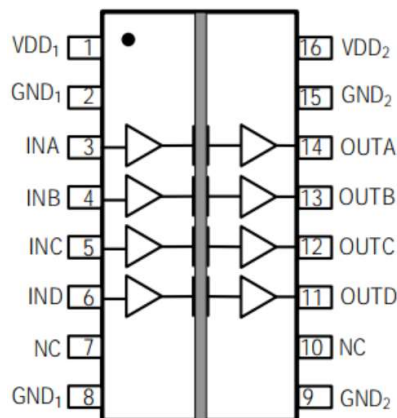


图 3.1 HO4041

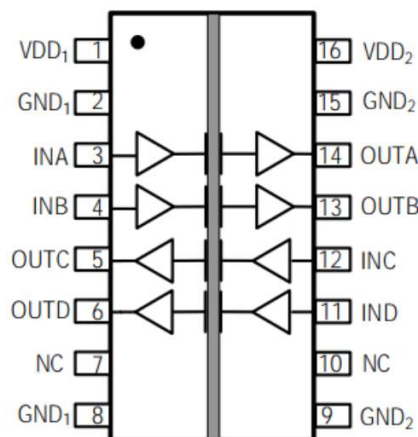


图 3.2 HO4042

## 7.1 供电电流

**表 2 供电电流**

测试时  $VDD_1 = VDD_2 = 5V \pm 10\%$ ,  $T_A = -55^\circ C \sim 125^\circ C$ , 典型值测试条件为  $VDD_1 = VDD_2 = 5V$ ,  $T_A = 25^\circ C$

HO4041					
参数	最小值	典型值	最大值	单位	备注
IDD <sub>1</sub> (Q0)		1.3	2.1	mA	HO4041 所有输入 5V
IDD <sub>2</sub> (Q0)		3.0	5.0	mA	
IDD <sub>1</sub> (Q1)		5.3	8.7	mA	HO4041 所有输入 0V
IDD <sub>2</sub> (Q1)		3.0	5.1	mA	
IDD <sub>1</sub> (1M)		3.4	5.2	mA	所有输入为 1Mbps 输出负载 C <sub>L</sub> =15pF
IDD <sub>2</sub> (1M)		2.8	4.5	mA	
IDD <sub>1</sub> (10M)		3.5	5.4	mA	所有输入为 10Mbps 输出负载 C <sub>L</sub> =15pF
IDD <sub>2</sub> (10M)		5.3	7.5	mA	
IDD <sub>1</sub> (100M)		5.0	7.5	mA	所有输入为 100Mbps 输出负载 C <sub>L</sub> =15pF
IDD <sub>2</sub> (100M)		30.0	45.0	mA	

HO4042					
参数	最小值	典型值	最大值	单位	备注
IDD <sub>1</sub> (Q0)		2.1	3.5	mA	HO4042 所有输入 5V
IDD <sub>2</sub> (Q0)		2.1	3.5	mA	
IDD <sub>1</sub> (Q1)		4.1	6.9	mA	HO4042 所有输入 0V
IDD <sub>2</sub> (Q1)		4.1	6.9	mA	
IDD <sub>1</sub> (1M)		3.1	4.6	mA	所有输入为 1Mbps 输出负载 C <sub>L</sub> =15pF

HO4042					
参数	最小值	典型值	最大值	单位	备注
IDD <sub>2</sub> (1M)		3.1	4.6	mA	出负载 C <sub>L</sub> =15pF
IDD <sub>1</sub> (10M)		4.4	6.0	mA	所有输入为 10Mbps 输出负载 C <sub>L</sub> =15pF
IDD <sub>2</sub> (10M)		4.4	6.0	mA	
IDD <sub>1</sub> (100M)		17.0	28.0	mA	所有输入为 100Mbps 输出负载 C <sub>L</sub> =15pF
IDD <sub>2</sub> (100M)		17.0	28.0	mA	

测试时 VDD<sub>1</sub>=VDD<sub>2</sub>=3.3V±10%, T<sub>A</sub>=-55°C~125°C, 典型值测试条件为 VDD<sub>1</sub>=VDD<sub>2</sub>=3.3V, T<sub>A</sub>=25°C

HO4041					
参数	最小值	典型值	最大值	单位	备注
IDD <sub>1</sub> (Q0)		1.2	2.0	mA	HO4041 所有输入 3.3V
IDD <sub>2</sub> (Q0)		3.0	4.9	mA	
IDD <sub>1</sub> (Q1)		5.2	8.6	mA	HO4041 所有输入 0V
IDD <sub>2</sub> (Q1)		2.5	5.0	mA	
IDD <sub>1</sub> (1M)		3.4	5.0	mA	所有输入为 1Mbps 输出负载 C <sub>L</sub> =15pF
IDD <sub>2</sub> (1M)		2.7	4.3	mA	
IDD <sub>1</sub> (10M)		3.5	5.3	mA	所有输入为 10Mbps 输出负载 C <sub>L</sub> =15pF
IDD <sub>2</sub> (10M)		3.6	5.8	mA	
IDD <sub>1</sub> (100M)		4.5	6.8	mA	所有输入为 100Mbps 输出负载 C <sub>L</sub> =15pF
IDD <sub>2</sub> (100M)		22.0	30.0	mA	

HO4042					
参数	最小值	典型值	最大值	单位	备注
IDD <sub>1</sub> (Q0)		2.1	3.4	mA	HO4042 所有输入 3.3V
IDD <sub>2</sub> (Q0)		2.1	3.4	mA	
IDD <sub>1</sub> (Q1)		4.1	6.9	mA	HO4042 所有输入 0V
IDD <sub>2</sub> (Q1)		4.1	6.9	mA	
IDD <sub>1</sub> (1M)		3.0	4.5	mA	所有输入为 1Mbps 输出负载 C <sub>L</sub> =15pF
IDD <sub>2</sub> (1M)		3.0	4.5	mA	
IDD <sub>1</sub> (10M)		4.0	5.5	mA	所有输入为 10Mbps 输出负载 C <sub>L</sub> =15pF
IDD <sub>2</sub> (10M)		4.0	5.5	mA	
IDD <sub>1</sub> (100M)		12.0	20.0	mA	所有输入为 100Mbps 输出负载 C <sub>L</sub> =15pF
IDD <sub>2</sub> (100M)		12.0	20.0	mA	

## 7.2 开关特性

开关特性测试电路及波形如图 4 所示，输出负载 C<sub>L</sub> 为 15pF。信号发生器产生的信号 V<sub>I</sub> 具有以下约束条件:波形频率≤100kHz，占空比 50%，t<sub>r</sub>≤3ns，t<sub>f</sub>≤3ns。由于波形发生器的输出阻抗 Z<sub>out</sub>=50Ω，图中的 50Ω 电阻用于测试时的匹配。实际应用中无需添加。

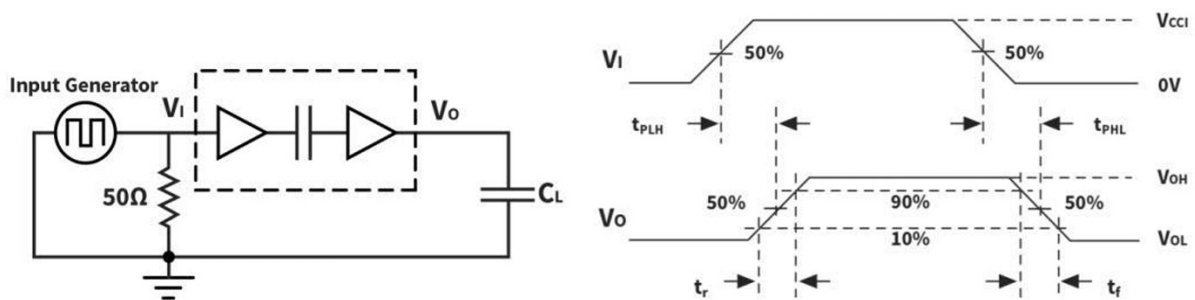


图 4 开关特性测试电路及波形

测试时  $VDD_1 = VDD_2 = 5V \pm 10\%$ ,  $T_A = -55^\circ C \sim 125^\circ C$ , 典型值测试条件为  $VDD_1 = VDD_2 = 5V$ ,  $T_A = 25^\circ C$ 

参数	名称	最小值	典型值	最大值	单位	备注
DR	数据速率			150	Mbps	
PWmin	最小脉宽			5.0	ns	
$t_{PLH}$	传播延迟		8.8	17	ns	如图 4 所示
$t_{PHL}$	传播延迟		11.8	17	ns	如图 4 所示
PWD	脉冲宽度失真			7.0	ns	如图 4 所示
tsk(pp)	片与片之间通道输出偏移时间			5.0	ns	
$t_r$	输出上升时间			5.0	ns	如图 4 所示
$t_f$	输出下降时间			5.0	ns	如图 4 所示
$t_{SU}$	启动时间		6.5	30	us	

注: tsk(pp)是在相同的电源电压、温度、输入信号和负载下, 不同器件在同一方向切换的任意终端之间传播延迟时间的差值

 测试时  $VDD_1 = VDD_2 = 3.3V \pm 10\%$ ,  $T_A = -55^\circ C \sim 125^\circ C$ , 典型值测试条件为  $VDD_1 = VDD_2 = 3.3V$ ,  $T_A = 25^\circ C$ 

参数	名称	最小值	典型值	最大值	单位	备注
DR	数据速率			150	Mbps	
PWmin	最小脉宽			5.0	ns	
$t_{PLH}$	传播延迟		9.8	17	ns	如图 4 所示
$t_{PHL}$	传播延迟		10.8	17	ns	如图 4 所示
PWD	脉冲宽度失真			5.0	ns	如图 4 所示
tsk(pp)	片与片之间通道输出偏移时间			5.0	ns	
$t_r$	输出上升时间			5.0	ns	如图 4 所示
$t_f$	输出下降时间			5.0	ns	如图 4 所示

参数	名称	最小值	典型值	最大值	单位	备注
$t_{su}$	启动时间		6.5	30	us	

注:  $t_{sk(pp)}$ 是在相同的电源电压、温度、输入信号和负载下,不同器件在同一方向切换的任意终端之间传播延迟时间的差值

### 7.3 电气特性

参数	名称	测试条件	最小值	典型值	最大值	单位
$V_{OH}$	输出电压 逻辑高电平	$R_L=1k\Omega$	$V_{DDO}-0.4$			V
$V_{OL}$	输出电压 逻辑低电平	$I_{OL} = 4mA$			0.4	V
$V_{IT+(IN)}$	输入阈值 逻辑高电平		2			V
$V_{IT-(IN)}$	输入阈值 逻辑低电平				0.8	V
$I_{IH}$	输入高电平 漏电流				15	uA
$I_{IL}$	输入低电平 漏电流		-15			uA
$Z_O$	输出阻抗			50		$\Omega$
CMTI	共模瞬变抗扰度	图 5	$\pm 150$	$\pm 250$		kV/us

$V_{DDO}$  为输出侧电源电压

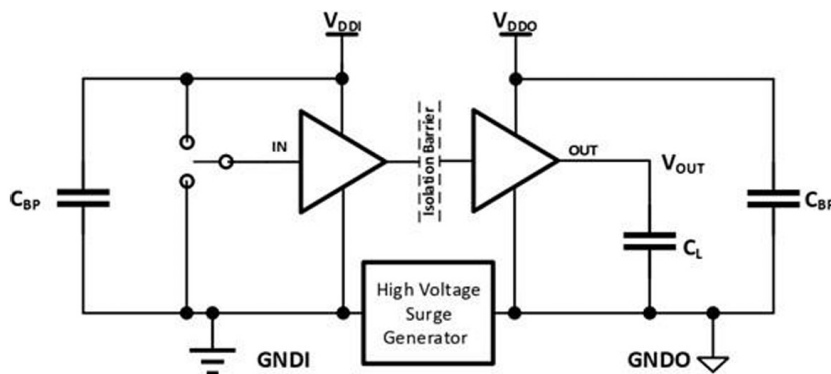


图 5 共模瞬变抗扰度测试电路

注: 高压浪涌脉冲发生器产生振幅> 1kV, 上升/下降时间 150kV/us 的重复高压脉冲。

$C_{BP}$  为旁路电容，取值为  $0.1\mu F \sim 1\mu F$ ， $C_L$  为  $15pF$ 。

通过标准：当高压浪涌产生时，输出保持稳定。

## 7.4 隔离特性

SOP16L 封装

参数	名称	测试条件	数值	单位
$V_{IORM}$	最大重复峰值隔离电压		565	$V_{peak}$
$V_{IOWM}$	最大工作隔离电压	直流电压	565	$V_{DC}$
$V_{IOTM}$	最大瞬态隔离电压	$t=60s$	5000	$V_{peak}$
$V_{IOSM}$	最大浪涌隔离电压	IEC 60065 1.2/50us 波形 $V_{TEST}=1.3 \times V_{IOSM}$	7000	$V_{peak}$
$R_{IO}$	绝缘电阻	$V_{IO}=500V, T_A=25^\circ C$	$\geq 10^{12}$	$\Omega$
		$V_{IO}=500V$ $100^\circ C \llcorner T_A \llcorner 125^\circ C$	$\geq 10^{11}$	$\Omega$
$V_{ISO}$	最大隔离电压		3750	$V_{RMS}$

注：最大浪涌隔离电压测试在空气或油中进行，以确定隔离屏障的固有浪涌抗扰度

## 8. 详细说明

HO404x 系列产品采用全差分隔离电容技术。由  $SiO_2$  构成的高压隔离电容为不同的电压域之间提供可靠的绝缘屏障，并提供可靠的高频信号传输路径；为保证稳定的数据传输质量，引入开关键控(OOK)调制解调技术。发射机(TX)将输入信号调制到载波频率上，即 TX 在一个输入状态下通过隔离电容传递高频信号，而在另一个输入状态下无信号通过隔离电容，然

后接收机根据检测到的带内数据重建输入信号。这个架构为隔离的不同电压域之间提供了可靠的数据传输路径，在启动时不需要考虑初始化。全差分的隔离电容架构可以最大限度地提高信号共模瞬态抗干扰能力。

HO404X 系列产品采用先进的电路技术可以有效的抑制载波信号和 IO 开关引入的 EMI。相比于电感耦合隔离架构，电容耦合架构具有更高的电磁抗干扰能力。OOK 调制方案消除了脉冲调制方案中可能出现的脉冲丢失引起的误码现象。图 6 和图 7 分别为单通道功能框图和 OOK 开关键控调制方案波形示意图。

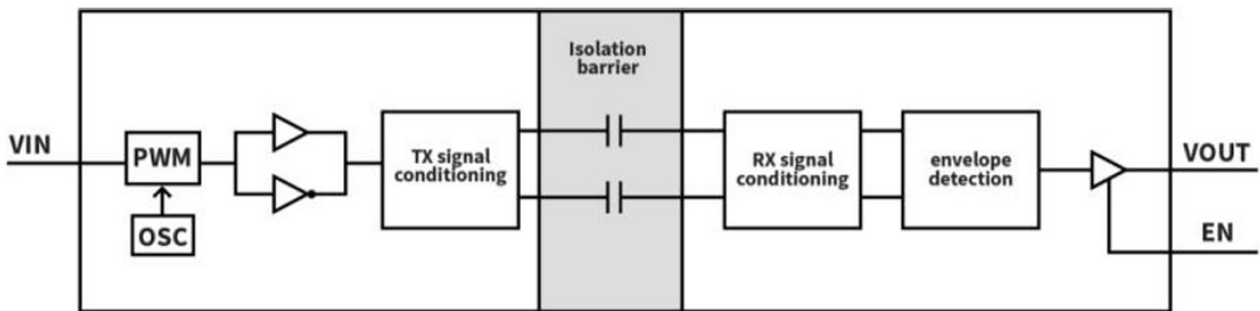


图 6 单通道功能框图

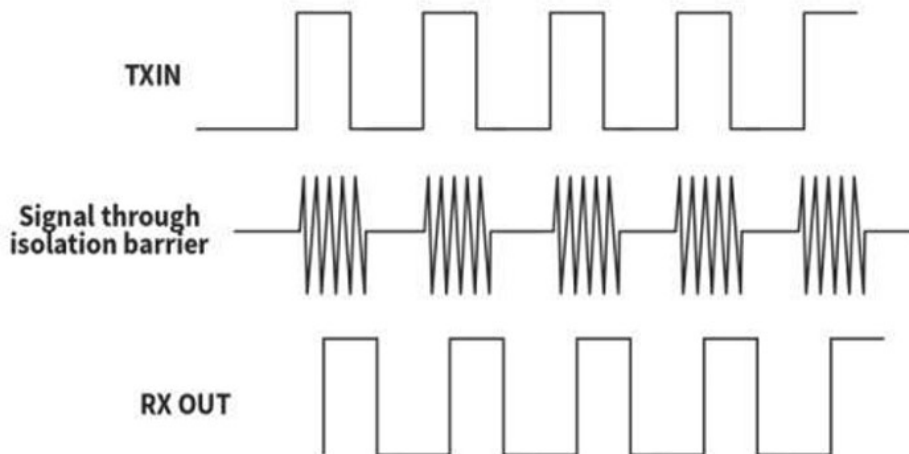


图 7 OOK 调制方案

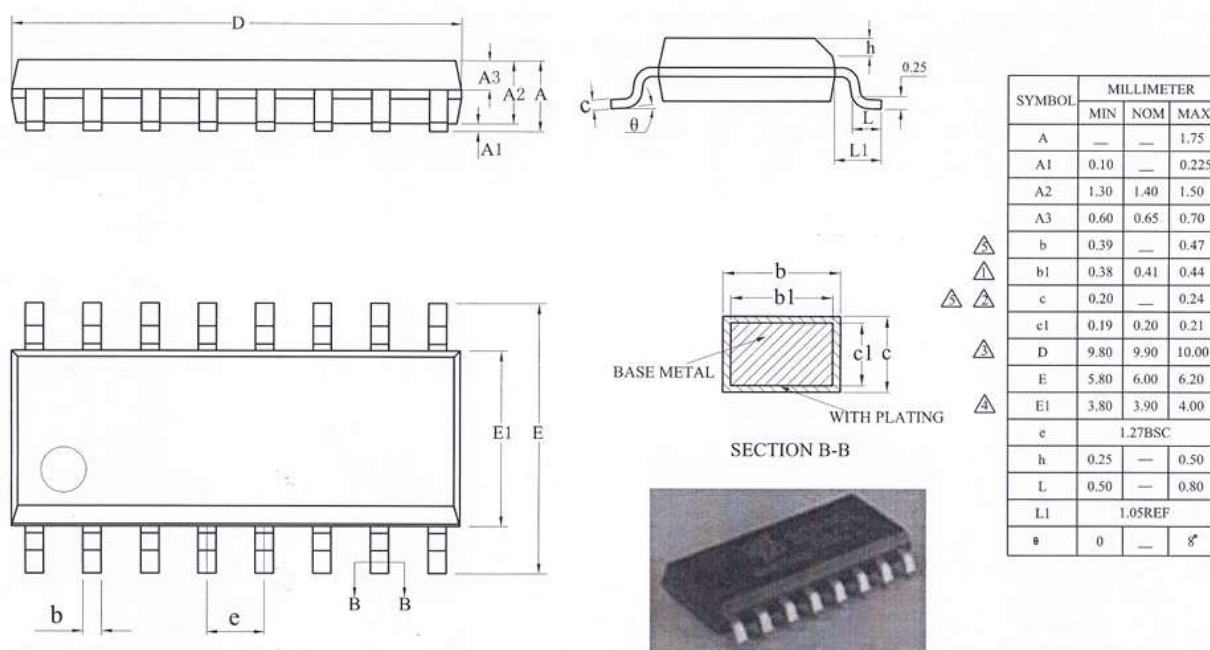
输入	VDD <sub>1</sub>	VDD <sub>2</sub>	输出	备注
H	Ready	Ready	H	正常运行模式
L	Ready	Ready	L	
X	Unready	Ready	L(HO4041 / HO4042)	VDD <sub>1</sub> 上电之后, 输出与输入在 20us 内保持相同的状态
X	Ready	Unready	X	VDD <sub>2</sub> 上电之后, 输出与输入在 20us 内保持相同的状态

H=Logic high; L=Logic low; X=Logic low or logic high  
VDD<sub>1</sub> 为输入侧电压, VDD<sub>2</sub> 为输出侧电压

当 VDD<sub>IN</sub> 未就绪时, VDD<sub>OUT</sub> 已有确定输出, HO404x 具有默认输出状态, 如表 2 所示, 这有助于在发射侧断电时进行诊断, 其他输出在通电后 1us 内与输入 A 保持相同的状态。

## 9. 封装典型尺寸

塑封 SOP16L



---

研发单位：深圳市乾鸿微电子有限公司

通讯地址：深圳市宝安区新桥街道上星社区上星路万科星城商业中心 2 栋 2607B

联系人：胡先生

电话：13808392070

邮箱：[hubo@qianh-microe.com](mailto:hubo@qianh-microe.com)

网址：[www.qianh-microe.com](http://www.qianh-microe.com)