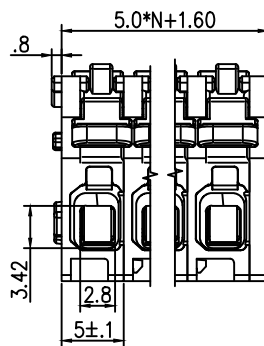
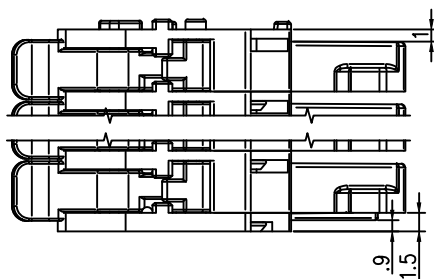
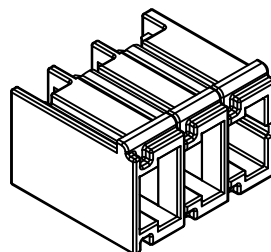
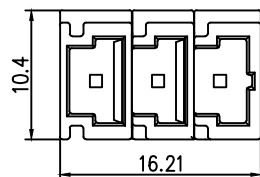
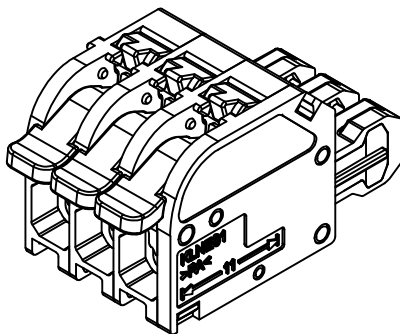
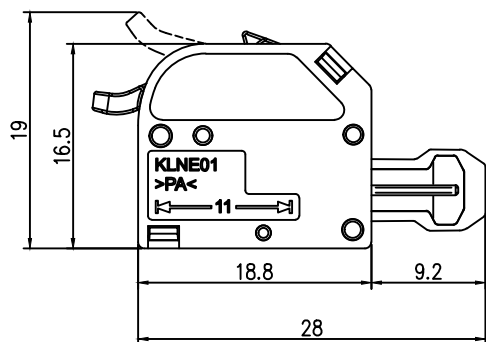


直插接线，请勿上掰操作杆，否则易损坏

7	8	9
标记 MARK	ECN编号/变更内容 ECN NO/DEFINITION	修改 REVISE
		日期 DATE
		核准 APPROVE



1. 额定电压/电流：300V/16A
2. 额定脉冲电压：4kv
3. 线径范围(硬线&软线)  
(mm<sup>2</sup> /AWG)：0.5...2.5/20...12
4. 间距/线数范围：5.0mm/N=2~12P
5. 剥线长度：10-12mm
6. 使用温度范围：-40℃~+85℃

2	接触	铜	镀锡	
1	基座	PA66	灰色	
序号	品名	材质	电镀/颜色	备注

	深圳市虹成电子有限公司		品名 TITLE	接线端子												
			料号 PART NO	HC-JXDZPV-5.0-2P												
GENERAL TOLERANCES (UNLESS SPECIFIED)		比列 SCALE	1:1													
0~3	±0.12	>3~6	±0.18	<table border="1"> <tr> <td>单位 UNIT</td> <td>MM</td> <td>制图 DRAW</td> <td>AhYe</td> </tr> <tr> <td>张数 PART NO</td> <td>1 OF 1</td> <td>审核 CHECKED</td> <td>夏操云</td> </tr> <tr> <td>版本 REV</td> <td>A</td> <td>批准 APPROVE</td> <td>赵亮亮</td> </tr> </table>	单位 UNIT	MM	制图 DRAW	AhYe	张数 PART NO	1 OF 1	审核 CHECKED	夏操云	版本 REV	A	批准 APPROVE	赵亮亮
单位 UNIT	MM	制图 DRAW	AhYe													
张数 PART NO	1 OF 1	审核 CHECKED	夏操云													
版本 REV	A	批准 APPROVE	赵亮亮													
>6~10	±0.22	>10~18	±0.26													
>18~30	±0.31	>30~50	±0.37													
>50~80	±0.57	>120~180	±0.80													
>180~250	±0.93	>250~315	±1.05													
>315~400	±1.60	>400~500	±2.20													
>500	±2.50															