



ZIISOR 致哲  
Antenna

# IPEX-4 转接头规格书

IPEX 座子  
射频同轴连接器

成都致哲科技有限公司

Chengdu Ziisor Technology Co.,Ltd

Copyright ©2019, Chengdu Ziisor Technology Co., Ltd.

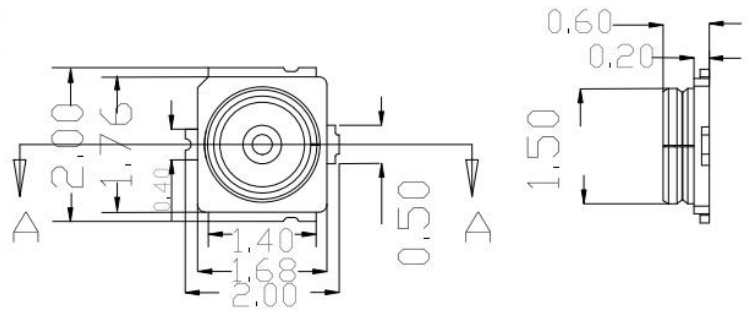
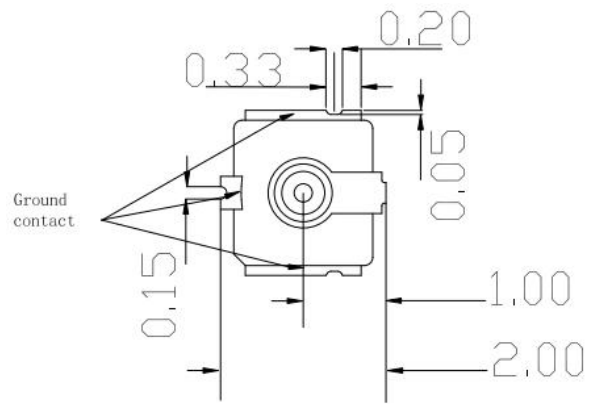
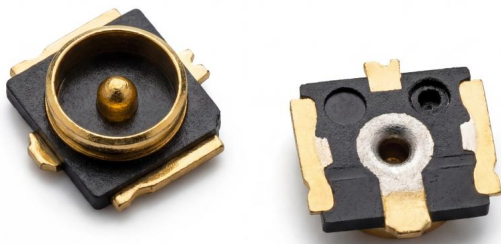
# 第一章 产品简介

IPEX-4 座子是一款 IPEX4 代转接头。主料为铜，外壳镀金，适用于电脑、平板、无线模块等通讯产品。

# 第二章 规格参数

基本参数	
频率范围	0-4GHz
特性阻抗	50 Ω
绝缘阻抗	500MΩ Min
耐压	200V AC
工作温度	-40+85° C

# 第三章 产品尺寸



## 第四章 常见问题

- 天线频率必须和无线设备频率匹配，否则通信效果不佳；
- 通信频率越低，波长越长，绕射性能越好；
- 当存在直线通信障碍时，通信距离会相应的衰减；
- 请注意天线辐射方向，天线安装方向不正确导致传输距离近；
- 地面吸收无线电波，靠近地面测试效果较差，建议提高高度；
- 海水具有极强的吸收无线电波能力，故海边测试效果不佳；
- 天线附近有金属物体或置于金属壳内，信号衰减会非常严重；
- 天线与通信设备阻抗匹配程度差会导致通信效果差。

# 成都致哲科技有限公司

Chengdu Ziisor Technology Co.,Ltd

公司全称 NAME	成都致哲科技有限公司
公司电话 NUMBER	028-61542639
官方网址 WEBSITE	<a href="http://www.ziisor.com">www.ziisor.com</a>
商务合作 BUSINESS	<a href="mailto:sales@ziisor.com">sales@ziisor.com</a>
技术支持 SUPPORT	<a href="mailto:support@ziisor.com">support@ziisor.com</a>
批量采购 BATCH	马小姐 17602800813 徐先生 13547243087
公司地址 ADDRESS	四川省成都市高新西区西区大道 199 号模具工业园 B5
淘宝企业店 SAMPLING	<a href="https://ziisor.taobao.com/">https://ziisor.taobao.com/</a>
天猫旗舰店 SAMPLING	<a href="https://ziisor.tmall.com/">https://ziisor.tmall.com/</a>

