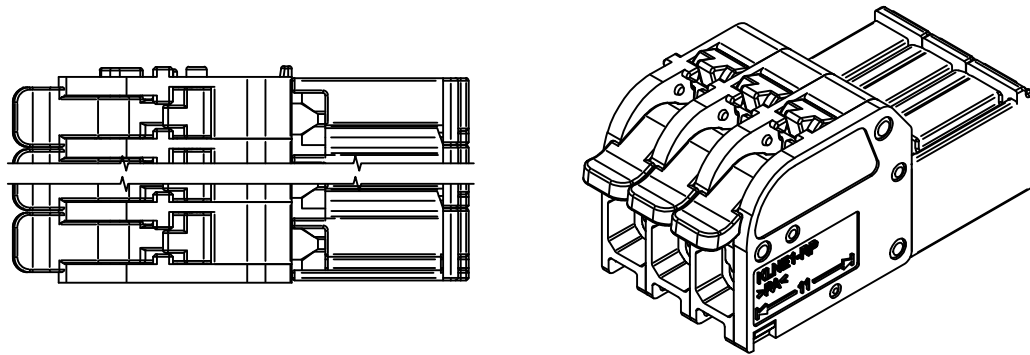
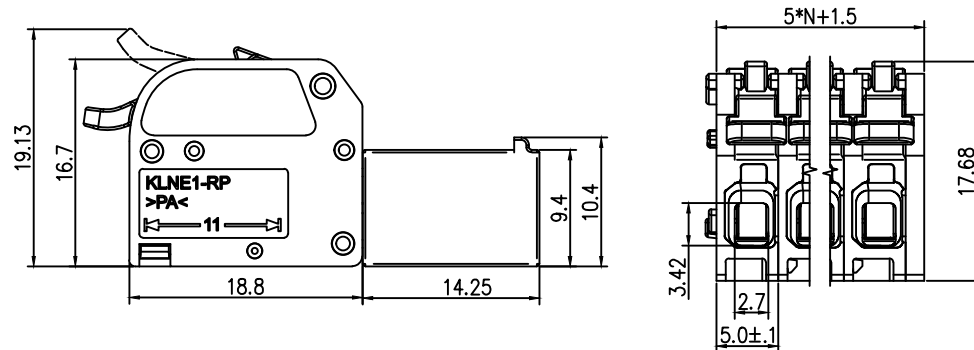


直插接线，请勿上掰操作杆，否则易损坏

7	8	9
标记 MARK	ECN编号/变更内容 ECN NO./DEFINITION	修改 REVISE
		日期 DATE
		核准 APPROVE



1. 额定电压/电流：300V/16A
2. 额定脉冲电压：4kv
3. 线径范围(硬线&软线)
(mm² /AWG)：0.5...2.5/20...12
4. 间距/线数范围：5.0/N=2~12P
5. 剥线长度：10-12mm
6. 使用温度范围：-40℃~+85℃



2	接触	铜	镀镍锡	
1	基座	PA66	灰色	
序号	品名	材质	电镀/颜色	备注

	深圳市虹成电子有限公司		品名 TITLE	接线端子
			料号 PART NO	HC-JXDZRP-5.0-5P
GENERAL TOLERANCES (UNLESS SPECIFIED)		比列 SCALE	1:1	
0~3 >6~10 >18~30 >50~80 >180~250 >315~400 >500	±0.12 ±0.22 ±0.31 ±0.57 ±1.05 ±1.60 ±2.50	单位 UNIT	MM	
>3~6 >10~18 >30~50 >120~180 >250~315 >400~500	±0.18 ±0.26 ±0.37 ±0.80 ±1.05 ±2.20	张数 PART NO	1 OF 1	制图 DRAW
		版本 REV	A	审核 CHECKED
				夏操云
				批准 APPROVE
				赵亮亮

