

T216B

24GHz 毫米波雷达模组

产品手册

2025 年 7 月 22 日



Toplight Sensor Technology (Xiamen) Co., Ltd

版权所有 侵权必究

版本历史

日期	版本	版本描述	修订者	审核者
2025年6月24日	V1.0	初始公版	张笑笑	林碧
2025年7月22日	V1.1	增加： 1. 外壳尺寸图 2. 包装资料说明 3. 通讯协议	张笑笑	林碧

一. 产品概述

T216B 模块工作在 24GHz 频段,通过板载微带天线发射毫米波和接收目标反射的回波信号,当感应到信号覆盖范围内的物体相对移动信号回波后,经模块内部高增益中频信号放大处理后,经过微控制器内部信号采集和信号处理后,通过 I/O 电平信号或串口协议输出。

二. 应用领域

- 智能卫浴
- 智慧照明
- 智能家居

三. 特征说明

- 24GHz 频段
- FMCW 模式
- 高性能的 MMIC 收发器
- 高性能的 32 位 MCU
- 串口通讯
- 可穿透一定厚度陶瓷、玻璃、塑料等介质,无需开孔
- 不受温度、湿度、噪声、气流、尘埃、光照等影响,适合恶劣环境

四. 产品参数

参数		典型值	单位
发射频率		24.00~24.250	GHz
输出功率		8	dBm
测距范围		0.6~6	m
测距精度		±0.1	m
天线波束 角度范围	水平 (-3dB)	-38 ~ +40	°
	垂直 (-3dB)	-15 ~ +13	°
工作电压		5	V
工作电流		110	mA
模块功耗		0.55	W
尺寸		25.2*25.2	mm
重量		2.0	g
工作温度		-20~85	°C
工作湿度		<85% 不凝露	%

五. 天线角度说明

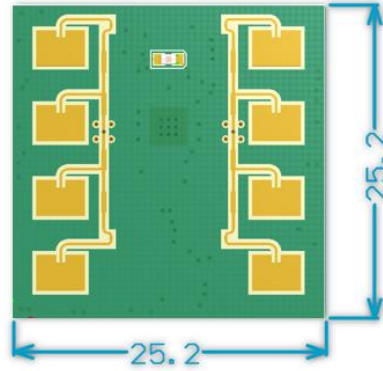
产品型号	天线波束	模块摆放图	天线角度说明									
T216B	<p>Realized Gain Plot 1</p> <p>Realized Gain Plot 2</p> <table border="1"> <thead> <tr> <th>Name</th> <th>X [deg]</th> <th>Y</th> </tr> </thead> <tbody> <tr> <td>m1</td> <td>0.0000</td> <td>8.2251</td> </tr> <tr> <td>m2</td> <td>-50.0000</td> <td>-8.8824</td> </tr> </tbody> </table>	Name	X [deg]	Y	m1	0.0000	8.2251	m2	-50.0000	-8.8824		<p>水平角度： -38° ~ +40°</p> <p>垂直角度： -15° ~ +13°</p>
Name	X [deg]	Y										
m1	0.0000	8.2251										
m2	-50.0000	-8.8824										

六. 端口说明

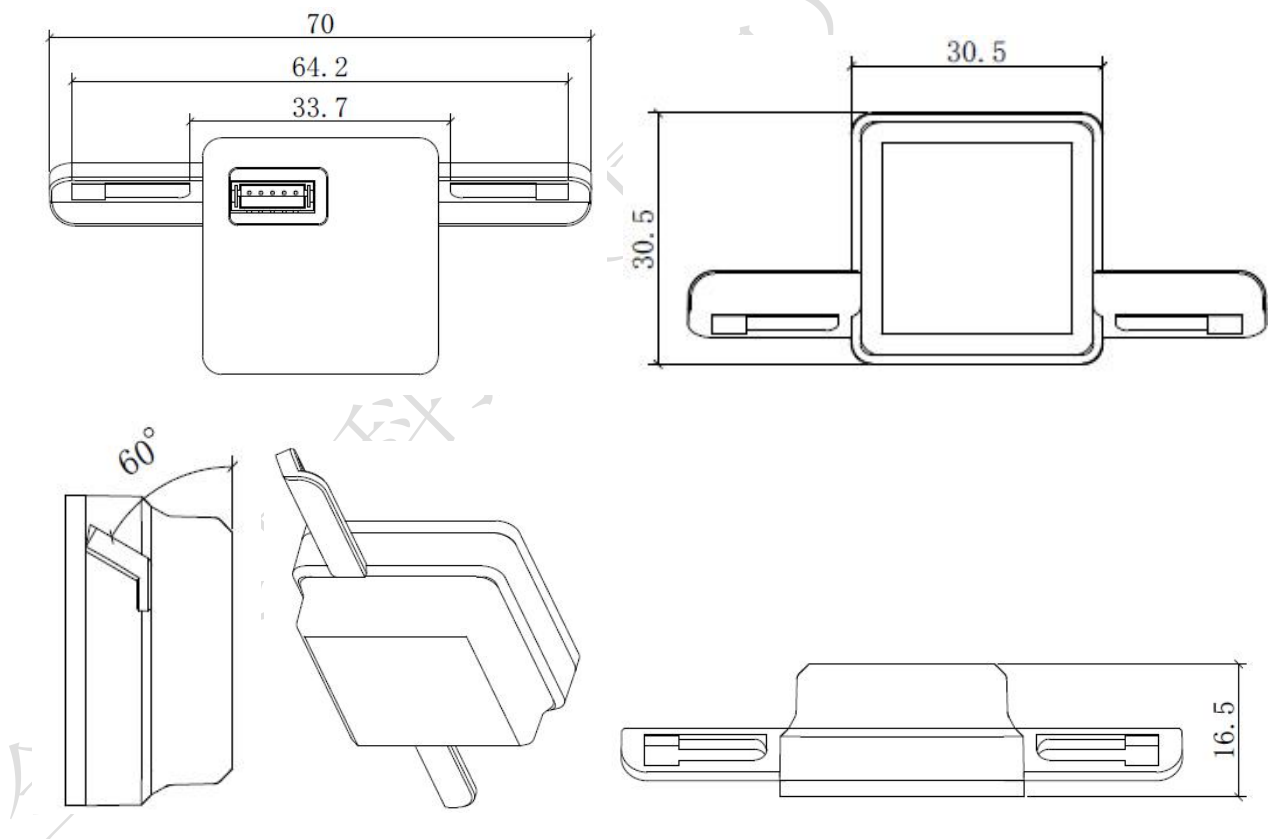
	序号	接口	接口定义	说明
	1	VCC	电源	5V
	2	GND	地	
	3	TX	UART 发送	TTL
	4	RX	UART 接收	
	5	GPIO	电平信号输出	TTL

七. 模块尺寸图

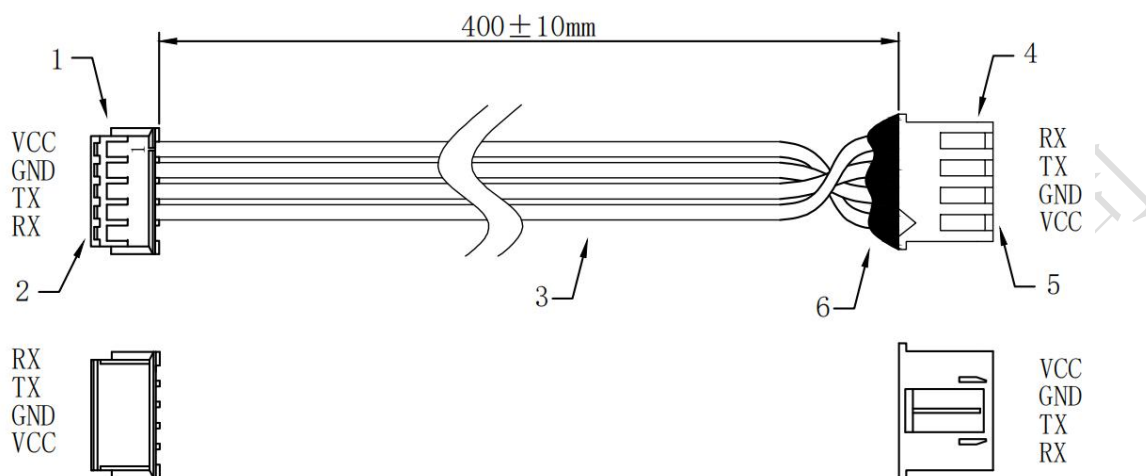
- 模块尺寸图



- 标准外壳（超声波）尺寸图



八. 标准连接线束说明



6	硅胶	型号：7168	1	白色
5	金属端子	25043-PT	4	红星
4	胶壳	25043-4Y 白色	1	红星
3	线材	UL2468#26AWG 红白排		
2	金属端子	HX15000-PT	4	红星
1	胶壳	HX15000-5Y 白色	1	红星
序号	名称	规格	数量	备注
名称	全耀标准线序尺寸 (HX15000款)		图号	TS9998-A

- 备注：另外标准线材还提供 200mm、300mm 线材以供选择。

九. 功能说明

- 运动目标探测：0.6m ~ 6m 距离内输出目标距离。
- 支持 UART 串口/IO 电平输出。

十. 注意事项

1. 雷达模块前方不可有金属材料覆盖或遮挡天线；
2. 雷达辐射范围受覆盖材质与厚度影响。对于 24GHz 毫米波雷达，根据经验，外壳推荐塑料材料（ABS、PE、PVC 等）厚度 3mm，厚度超过 3mm 时要考虑损耗的增加，因为实际塑料材质介质不可控，建议根据实际采集测试调整外壳厚度和结构；
3. 如需自行设计外壳，应尽量使外壳与天线面保持约 6mm 间距；
4. 雷达最远探测距离与天线及安装位置相关，探测最远距离指在裸板测试条件下的成人作为探测目标。

附录

通讯协议																																									
通讯机制	<p>模块上电有 2~3 秒的启动时间</p> <p>采用主从 Uart 方式，主机控制板块为主，雷达模块为从，主机控制板向雷达模块发指令时间间隔\geq100 毫秒，建议指令间隔时间在 100~120 毫秒，如有其它时间间隔需求可咨询销售顾问。（查询模式）</p>																																								
串口配置	波特率默认为 115200BPS，8 位数据，无检验位，1 位停止位。																																								
通讯指令	<p>帧 头：0x55 0x5A 主板发送(模块接收)； 0x55 0xA5 模块返回数据(主板接收)</p> <p>指令码：0xD1-开关雷达指令，0xD2-设置波特率，0xD3-查询模块检测信息</p> <p>检验码：和校验；</p> <p>设置波特率：</p> <table border="1" style="margin-left: 20px;"> <thead> <tr> <th>帧头</th> <th>数据长度</th> <th>指令码</th> <th>波特率编号</th> <th>和效验</th> </tr> </thead> <tbody> <tr> <td>2 字节</td> <td>1 字节</td> <td>1 字节</td> <td>1 字节</td> <td>1 字节</td> </tr> </tbody> </table> <p>波特率编号：</p> <table border="1" style="margin-left: 20px;"> <thead> <tr> <th>0x01</th> <th>0x02</th> <th>0x03</th> <th>0x04</th> <th>0x05</th> <th>0x06</th> <th>0x07</th> <th>0x08</th> <th>0x09</th> <th>0x0A</th> </tr> </thead> <tbody> <tr> <td>115200</td> <td>57600</td> <td>38400</td> <td>28800</td> <td>19200</td> <td>14400</td> <td>9600</td> <td>4800</td> <td>2400</td> <td>1200</td> </tr> </tbody> </table> <p>例：设置模块波特率为 115200BPS： 主机发送：55 5A 03 D2 01 85 模块返回：55 A5 03 D2 01 D0</p> <p>2) 开关雷达指令</p> <table border="1" style="margin-left: 20px;"> <thead> <tr> <th>帧头</th> <th>数据长度</th> <th>指令码</th> <th>雷达状态</th> <th>和效验</th> </tr> </thead> <tbody> <tr> <td>2 字节</td> <td>1 字节</td> <td>1 字节</td> <td>1 字节</td> <td>1 字节</td> </tr> </tbody> </table>	帧头	数据长度	指令码	波特率编号	和效验	2 字节	1 字节	1 字节	1 字节	1 字节	0x01	0x02	0x03	0x04	0x05	0x06	0x07	0x08	0x09	0x0A	115200	57600	38400	28800	19200	14400	9600	4800	2400	1200	帧头	数据长度	指令码	雷达状态	和效验	2 字节	1 字节	1 字节	1 字节	1 字节
帧头	数据长度	指令码	波特率编号	和效验																																					
2 字节	1 字节	1 字节	1 字节	1 字节																																					
0x01	0x02	0x03	0x04	0x05	0x06	0x07	0x08	0x09	0x0A																																
115200	57600	38400	28800	19200	14400	9600	4800	2400	1200																																
帧头	数据长度	指令码	雷达状态	和效验																																					
2 字节	1 字节	1 字节	1 字节	1 字节																																					

雷达开关指示：1 表示打开雷达，0 表示关闭雷达

a、雷达打开

主机发送：55 5A 03 D1 01 84

模块返回：55 A5 03 D1 01 CF

b、雷达关闭

主机发送：55 5A 03 D1 00 83

模块返回：55 A5 03 D1 00 CE

3) 查询指令

a、主机发送：55 5A 02 D3 84

帧头	数据长度	指令码	和效验
2 字节	1 字节	1 字节	1 字节

b、模块返回数据：

帧头	数据长度	指令码	检测距离	速度数据	信号强度	预留	雷达关闭提示	和效验
2 字节	1 字节	1 字节	2 字节	2 字节	2 字节	1 字节	1 字节	1 字节

两个字节的参数默认先发高位。

检测距离：单位为：cm

速度数据：采用有符号数，正数表示远离，负数表示靠近。单位为：cm/s

雷达关闭提示：如果查询时候雷达处于关闭，该字节显示“01”表示雷达关闭。如果查询时候雷达处于开启，该字节显示“00”表示雷达开启。

例 1：

检测距离数据为 50cm 速度数据 0cm/s 信号强度为 100，，雷达开启状态：

模块返回：55 A5 0A D3 00 32 00 00 00 64 00 00 6D

例 2：

检测距离数据为 0cm 速度数据 0cm/s 信号强度为 0，雷达关闭状态：

模块返回：55 A5 0A D3 00 00 00 00 00 00 00 01 D8