

RoHS Compliant

A

B

C

D

E

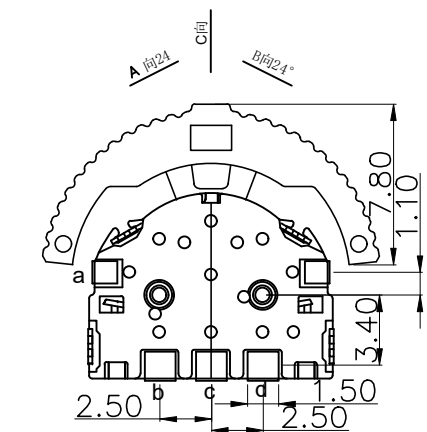
A

B

C

D

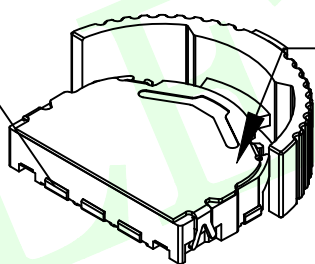
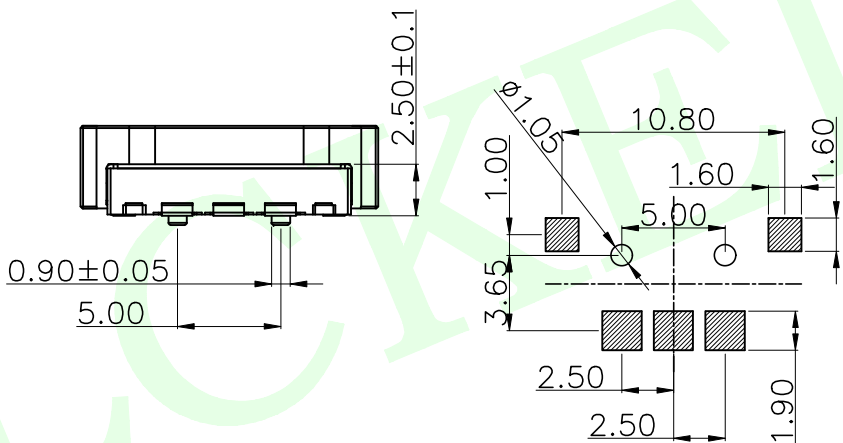
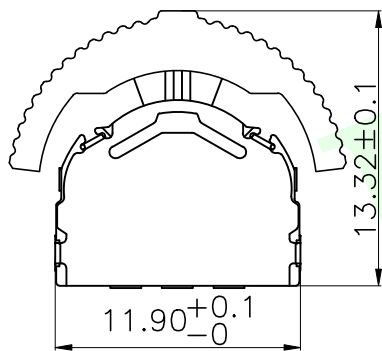
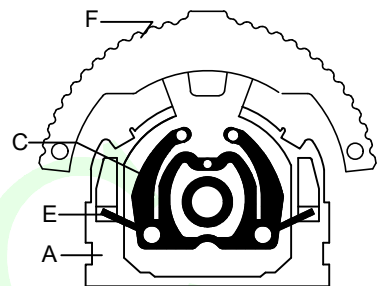
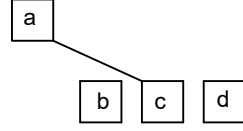
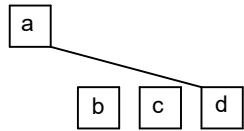
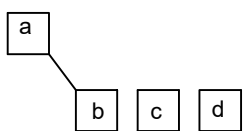
E



A向24°a与b通

B向24°a与d通

C向1 a与c通



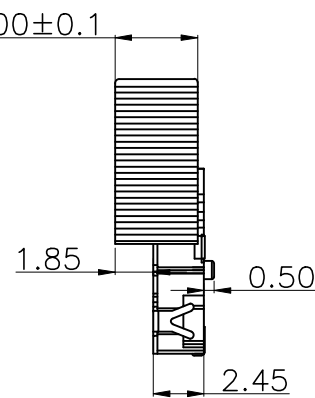
LCK-TG 001C-G1

连晟欣  
LCK  
产品类别  
TG: 波轮开关  
TK: 五向开关

产品流水料号识别码

电镀规格  
G1: 1U  
G3: 3U  
(以此类推)

项 目		标 准	
电气性能	额定电流 Rated Current:	0.1A MAX	
	额定电压 Rated voltage:	DC 12V	
	接触电阻 Contact resistance:	≤100mΩ	
	绝缘电阻 Insulation Resistance:	≥100MΩ	
机械性能	耐压强度 Compressive strength:	AC110V 50Hz/1 min	
	操作力度 Operating force:	2-80±50gf 205±50gf	
	机械寿命 Mechanical life:	10,000 cycles Min	
	操作行程 Operation Stroke:	1.0±0.2mm	
环境性能	温度范围 Temperature Range:	-10°C ~ +60°C	



NO.	零件名称 Part Name	QTY	材 料 Material	镀涂 Plating coating	颜色 colour	备注 Remarks
F	手柄	1	尼龙	/	黑色	
E	弹簧	1	不锈钢丝	/	原色	
D	盖板	1	不锈钢	/	原色	
C	簧片	1	覆银铜	单边覆银	白色	
B	嵌件	1	磷铜	整体镀银	银白色	
A	底座	1	尼龙	/	黑色	

MEASURE POINT: QUADRANT POINT  
TANGENCY POINT:   
INTERSECTION POINT:

UNLESS OTHERWISE SPECIFIED, TOLERANCE:  
X. ±0.25  
X.x ±0.20  
X.xx ±0.15  
ANGULAR ±3°

联晟欣连接器（深圳）有限公司  
Lianshengxin Connector (Shenzhen) Co., Ltd

DESIGN: Andy DATE: 2014.12.24 TITLE: Wheel switch series  
CHECKED: DATE: APPROVED: DATE: REV: 04 SCALE: 1:1 UNIT: mm  
PART NO: LCK-TG001C-G1 DRAWING NO: SIZE: A4 SHEET: 1/1

1

2

3

4

5

6

7