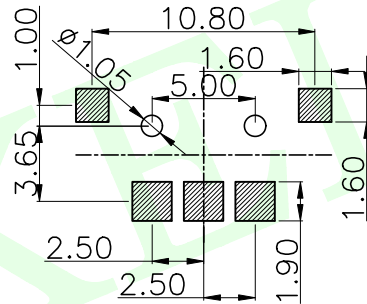
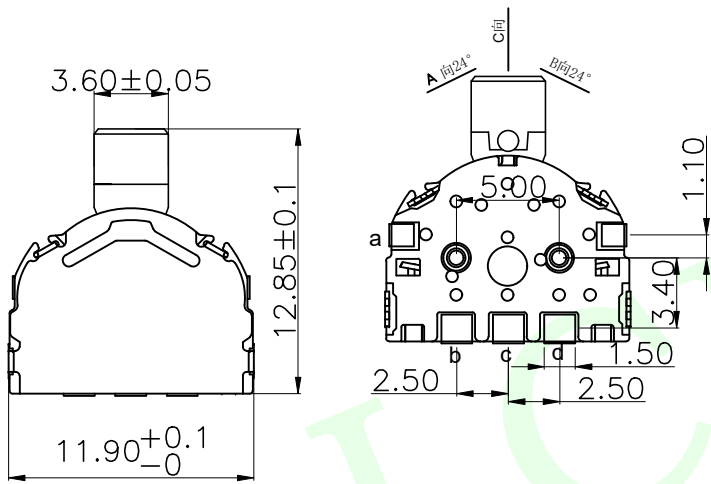
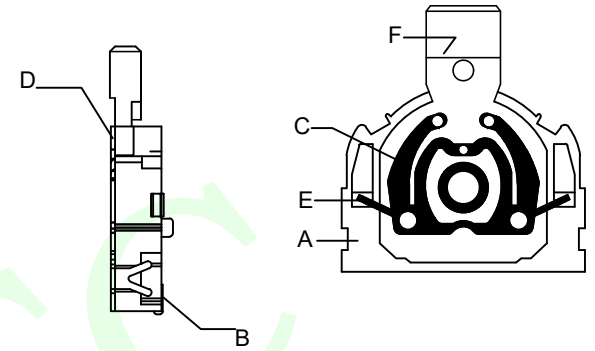
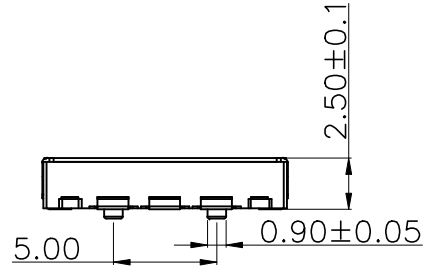
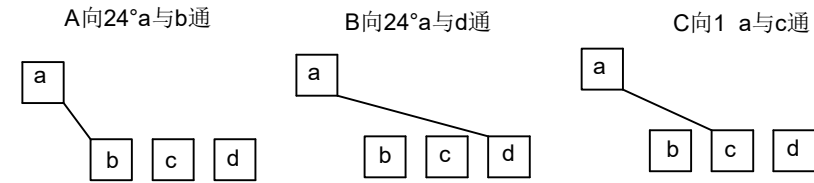


RoHS Compliant

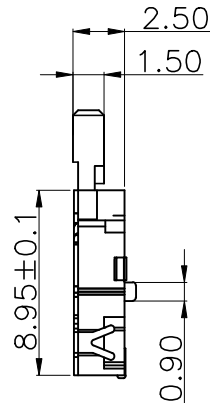


LCK-TG 001D-G1

连晟欣
LCK
产品类别
TG: 波轮开关
TK: 五向开关
产品流水料号识别码

电镀规格
G1: 1U
G3: 3U
(以此类推)

项 目	标 准
电气性能	额定电流 Rated Current: 0.1A MAX
	额定电压 Rated voltage: DC 12V
	接触电阻 Contact resistance: ≤100mΩ
	绝缘电阻 Insulation Resistance: ≥100MΩ
	耐压强度 Compressive strength: AC110V 50Hz/1 min
机械性能	操作力度 Operating force: 2-80±50gf 205±50gf
	机械寿命 Mechanical life: 10,000 cycles Min
	操作行程 Operation Stroke: 1.0±0.2mm
环境性能	温度范围 Temperature Range: -10°C ~ +60°C



NO.	零件名称 Part Name	QTY	材 料 Material	镀涂 Plating coating	颜色 colour	备注 Remarks
F	手柄	1	尼龙	/	黑色	
E	弹簧	1	不锈钢丝	/	原色	
D	盖板	1	不锈钢	/	原色	
C	簧片	1	覆银铜	单边覆银	白色	
B	嵌件	1	磷铜	整体镀银	银白色	
A	底座	1	尼龙	/	黑色	

MEASURE POINT: QUADRANT POINT
TANGENCY POINT:
INTERSECTION POINT:

UNLESS OTHERWISE SPECIFIED, TOLERANCE:
X. ±0.25
X.x ±0.20
X.xx ±0.15
ANGULAR ±3°

联晟欣连接器（深圳）有限公司
Lianshengxin Connector (Shenzhen) Co., Ltd

DESIGN: Andy DATE: 2014.12.24 TITLE: Wheel switch series
CHECKED: DATE: APPROVED: DATE: REV: 04 SCALE: 1:1 UNIT: mm
PART NO: LCK-TG001D-G1 DRAWING NO: SIZE: A4 SHEET: 1/1