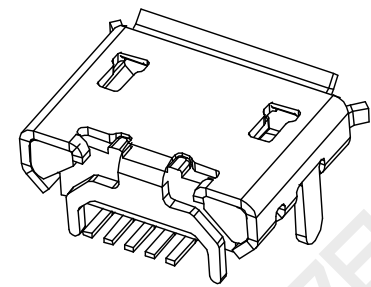
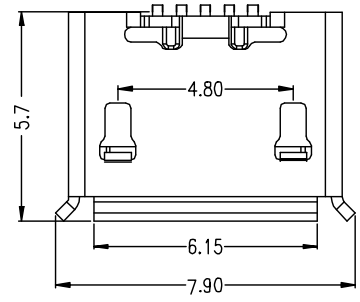
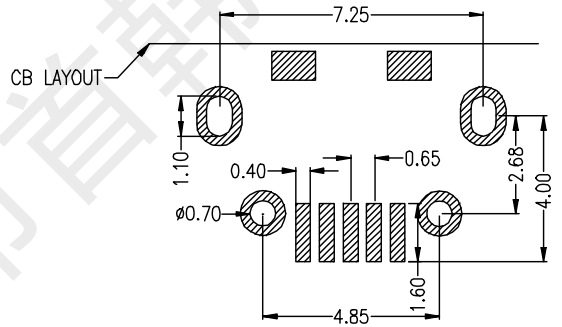
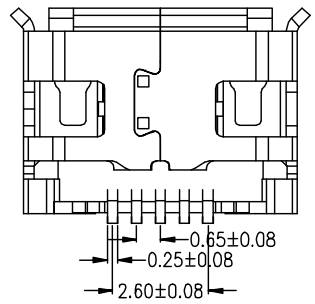
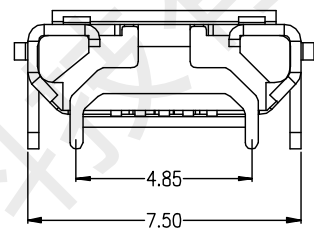
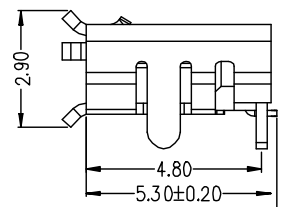
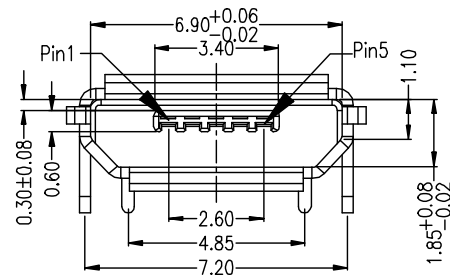



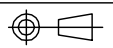
由 Autodesk 教育版产品制作

REV.	ECN NO	LOCATIONS	DESCRIPTION	DATE



- Specifications:**
- Electrical:**
 - 1.1 Current Rating: 1.8A/contact terminal
 - 1.2 Voltage Rating: 30V DC
 - 1.3 Contact Resistance: 50 milliohms Max
 - 1.4 Dielectric Withstanding Voltage: 300 V AC AT Sea Level
 - 1.5 Insulation resistance: 100MEGA ohms MIN
 - Mechanical:**
 - 2.1 Connector Mate and Unmate Force
 - Mate force: 3.0kgf (Max)
 - Unmate force: 0.7kgf (MIN)
 - 2.2 Durability: 2000 cycles
 - Material:**
 - 3.1 Housing:
 - Hing Temperature Tnermaplastics, U1 94V-0 LCP Black
 - 3.2 Contact C5191-EH
 - 3.3 Shell: H65 EHO. 3MM
 - PLATING:**
 - 4.1 Contact: Plated Gold in Mating Area; Tin On Solder Talls
 - 4.2 Shell: Nickel 50u"Min Plated.



PART NO: A01SBXXXXXX1-067		MATERIAL		 深圳市首韩科技有限公司
MODEL NO: XX		FINSH:		
UNIT: MM	SIZE: A4	COLOR:		TITLE: USB-MICRO XNJ JB
TOLERANCE UNSPECIFIED		DR: 李春风		DWG NO: A067
.x	0.25	CHK: 钟华华		REV: A
.xx	0.15	APP: 罗孝金		SCALE: 5:1
.xxx	0.10			DATE:
Ang.	2'			



深圳市首韩科技有限公司

SHENZHEN SHOUHAN TECHNOLOGY CO.,LTD

Tel: 0755-27597601 Fax: 0755-27597491

承 认 书
SPECIFICATION FOR APPROVAL

客 户 Customer:

产品名称 Project:

Micro

规格型号 Part No:

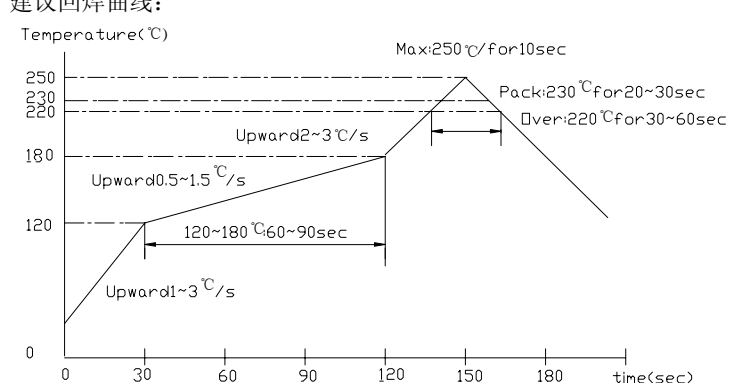
USB-MICRO XNJ JB

贵公司承认印 Approval signatures

料 号/Part No.	签 章/Signatures

日期 Date:

拟制/Drawn	李春风	
审核/Check	钟华华	
批准/Approved	罗孝金	

1. 物料明细:			
1.1. 塑胶部分: LCP UL94V-0			
1.2. 接触端子部分: C5191-EH, 镍底, 接触部位镀金 1μ”			
1.3. 外壳部分: H65, 外壳镀镍底 50μ”, 镀锡 80μ			
2. 工作条件:			
2.1. 工作电流: 1.8Ampere			
2.2. 使用温度: -30℃~+80℃			
3. 电气性能部分			
序号	测试项目	规格和标准	测试方法及参考标准
3.1	接触阻抗	50mΩ MAX	以低功率电流测试产品接触部位阻抗值 参考: EIA 364-23A
3.2	绝缘阻抗	100MΩ MIN 100V DC	测试相邻接触脚位之间塑胶阻抗值 参考: EIA 364-21A
3.3	耐压测试	300V AC 1分钟 0.5mA	以 0.5mA 的电流测试接触脚位之间塑胶耐高压 1 分钟 参考: EIA 364-20A
4. 机械性能部分			
4.1	插入力	3.0kgf MAX	与线端匹配时, 线端以 25mm/分速度插入时的力 参考: EIA 364-13A
4.2	拔出力	0.7kgf MIN	与线端匹配时, 线端以 25mm/分速度拔出时的力 参考: EIA 364-13A
4.3	端子单PIN保持力	0.5 kgf MIN	接触 PIN 以 25mm/分速度从塑胶中退出来的力
4.4	寿命测试	1. 产品外观无明显损伤 2. 插入力: 3.0kgf MAX 拔出力: 0.7~1.8 kgf	以每小时 600 次匀速插拔产品 5000 次 参考: EIA 364-09A
4.5	振动测试	10 ⁻⁶ 秒	以每分钟频率由 10HZ 至 55HZ, 再回到 10HZ 为一循环, 连续测试 X/Y/Z 三个方向各 2 小时。 振幅为 1.5mm 参考: EIA 364-28A
5. 环境性能部分			
5.1	沾锡性	吃锡面积达 95%以上	产品焊接区于温度为 235±5℃锡炉中浸泡 5±0.5 秒 参考: MIL STD-202F
5.2	耐高温	1. 外观无明显损伤 2. 接触阻抗 100mΩ MAX 3. 绝缘阻抗 100MΩ MIN	将产品置于 85℃的高温炉中 96 小时后, 再于常温中置放 3 小时后观察。 参考: MIL STD-1344A
5.3	低温性	1. 外观无明显损伤 2. 接触阻抗 100mΩ MAX 3. 绝缘阻抗 100MΩ MIN	将产品置于-40℃的低温炉中 96 小时后, 再于常温中置放 3 小时后观察。 参考: MIL STD-1344A
5.4	耐湿性	1. 外观无明显损伤 2. 接触阻抗 100mΩ MAX 3. 绝缘阻抗 100MΩ MIN	将产品置于温度为 40±2℃, 湿度为 90~95RH 环境中, 120 小时后观察。 参考: EIA 364-31A
5.5	耐腐蚀性	1. 外观无明显腐蚀 2. 接触阻抗 50mΩ MAX	将产品置放于盐水浓度为 5%, 温度 35±2℃的盐雾箱中连续喷雾 12 小时, 于常温放置 1 小时后观察产品。 参考: EIA 364-26A
5.6	耐焊接性	1. 外观无明显变色、起泡; 2. 焊脚吃锡平滑	建议回焊曲线:  <p>The graph shows a reflow soldering temperature profile. The y-axis is Temperature (°C) from 0 to 250. The x-axis is time (sec) from 0 to 180. The profile starts at 0°C, rises at 1~3°C/s to 120°C, stays at 120°C for 60~90 seconds, then rises at 0.5~1.5°C/s to 180°C, stays at 180°C for 2~3 seconds, then rises at 2~3°C/s to 230°C, stays at 230°C for 20~30 seconds, peaks at 250°C for 10 seconds, then falls at 2~3°C/s to 220°C, stays at 220°C for 30~60 seconds, and finally falls to 180°C.</p>