

温州康宏电子有限公司

产品规格

工作方式: 瞬时接触
 触点形式: 双刀双掷
 安装方式: 直立插式

机械性能

动作力: 200±100gf
 电气寿命: 5,000次

工作环境

环境温度: -25~+70℃
 环境湿度: (40℃) ≤95%

电气性能

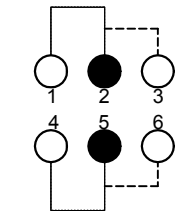
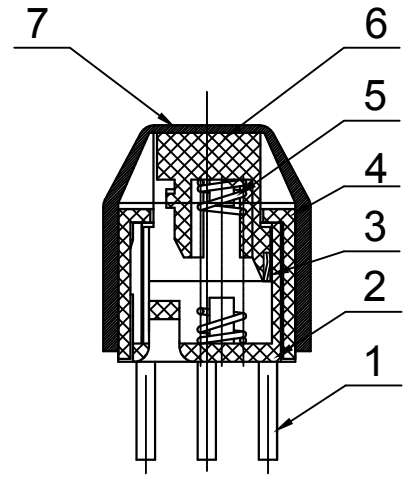
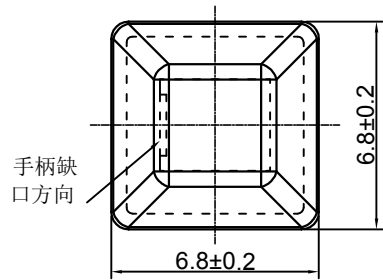
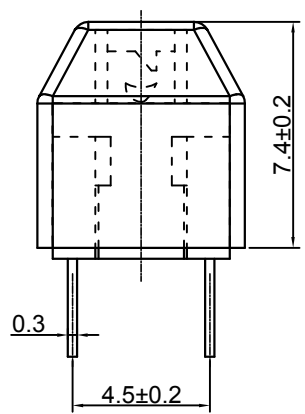
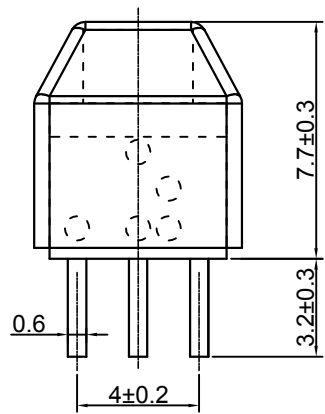
额定电负荷: 100mA @ 30V DC
 耐电压: 250VAC /1分
 接触电阻: 100mΩ Max.
 绝缘电阻: 100MΩ Min.
 行程: 1.3±0.5mm

物料

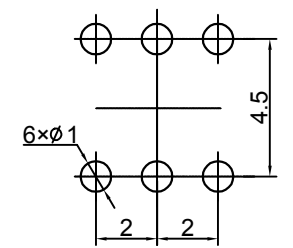
- 7. 键帽: 硅胶透明
- 6. 手柄: PA66 白色
- 5. 弹簧: 碳素钢丝
- 4. 盖板: PA66 灰色
- 3. 簧片: 覆银铜
- 2. 底座: GP.PA66 黑色
- 1. 接线片: 黄铜表面镀银

包装

散装
 内包装: 塑料袋
 外包装: 纸箱



正向 Shorting
CIRCUIT DIAGRAM



P.C.B. LAYOUT

借通用件登记

描图

校描

旧底图总号

签字

日期

					无锁开关		PS580-06U077E4-JF-G-001E					
标记	处数	更改文件号	签名	日期	视图 		阶段	标记	质量	比例	版本	
设计	余嘉城						Dimensions are shown:mm(inches) 2026. 04. 14					4:1
审核	朱树清				共1页				第1页			
批准	徐君辉				温州康宏电子有限公司							