



描述

ATD5833是一款内置有译码器的低噪声步进电机驱动器。其输出驱动能力达到 $28V \pm 2.5A$ ，最高支持256细分，同时可实现低噪声工作。

译码器是ATD5833易于使用的关键。通过STEP管脚简单地输入一个脉冲就可以使电机完成一次步进，省去了相序表，高频控制线及复杂的编程接口。这使其更适用于没有复杂的微处理器或微处理器负担过重的场合。

ATD5833可使电机工作时噪声降低，即使是以整步运行，也能达到平滑的转动效果。同时也支持混合电流衰减，以提供高扭矩输出。

ATD5833支持自动半流锁定功能，在无STEP变化时，自动减半输出电流，降低系统锁定功耗。

同步整流控制电路改善了PWM操作时的功耗。内部保护电路包括过热保护、欠压锁定保护及过流保护。

ATD5833目前提供带有散热焊盘的QFN28封装，能有效改善散热性能，且是无铅产品，符合环保标准。

型号选择

订货型号	封装	包装信息
ATD5833QNN	QFN5*5-28	编带，5000颗/盘
ATD5833SQNN	QFN5*5-28	编带，5000颗/盘
ATD5833QNNM	QFN5*5-28	编带，5000颗/盘
ATD5833SQNNA	QFN5*5-28	编带，5000颗/盘

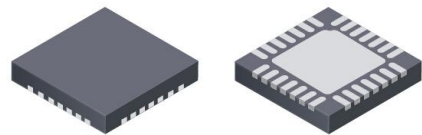
特点

- 两相四线双极步进电机驱动
- 低导通电阻RDS(ON)，2.5A峰值电流输出
- ATD5833:简单的STEP/DIR接口，最高支持256细分
- ATD5833S:SPI接口
- 低噪声
- 支持混合电流衰减
- 支持半流锁定功能
- 支持低功耗待机功能
- 兼容3.3V和5V逻辑电平
- 完备的保护功能

应用

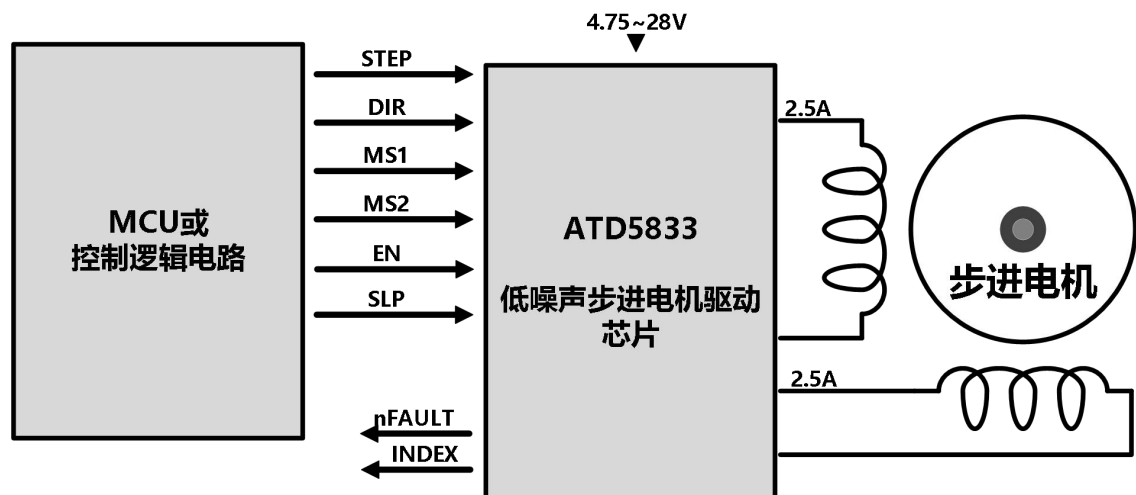
- 打印机、扫描仪等自动化办公设备
- 3D打印机
- 游戏机、机器人、医疗设备
- 安防、ATM

封装形式



QFN28

典型应用原理图



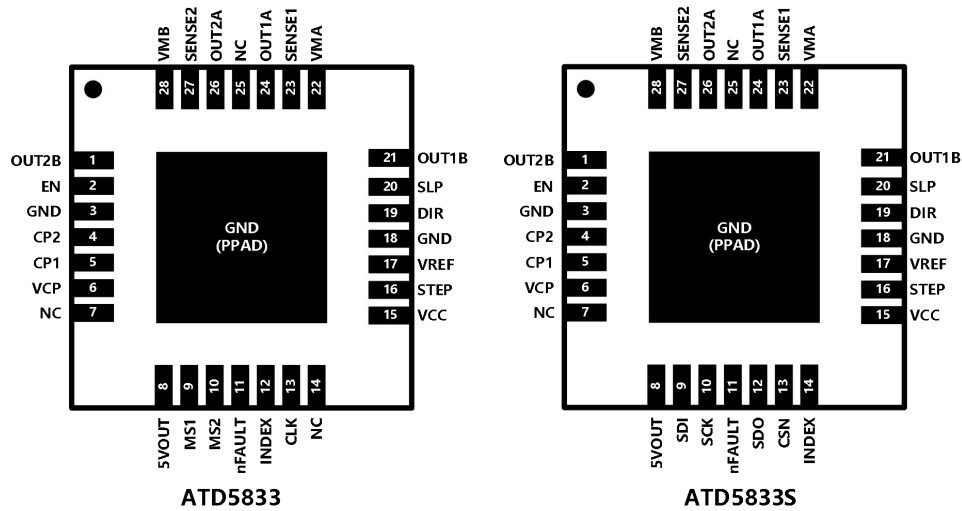


日期	版本	内容
2020.05	V1.0	初始版本
2021.02	V1.1	正式版本
2021.09	V1.2	修正最高工作电压范围和 5VOUT 电压上限
2022.06	V1.3	新增型号 ATD5833QNNM, ATD5833SQNNA



管脚定义

TOP VIEW



管脚列表

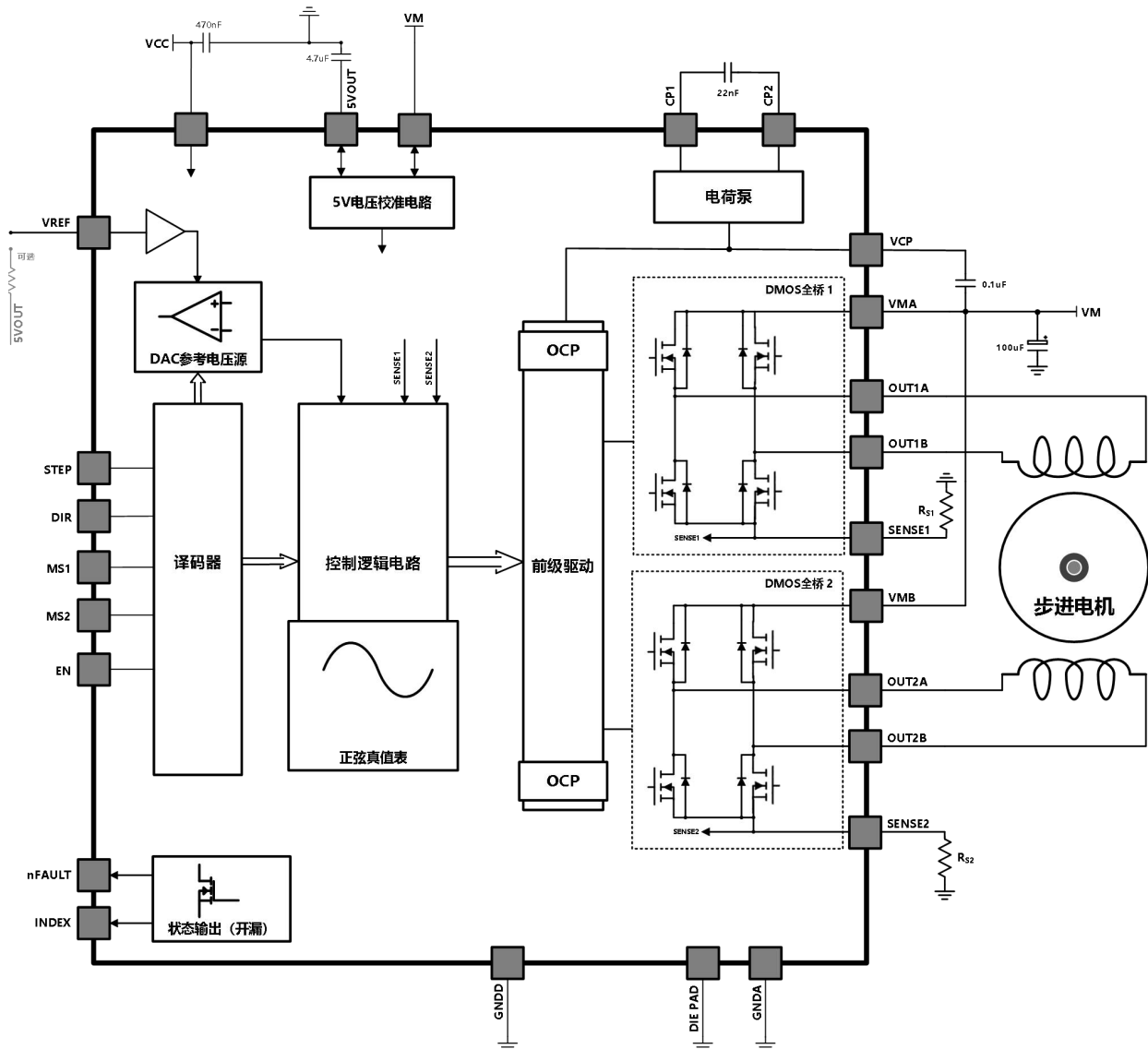
管脚序号	管脚名称		管脚说明
	ATD5833	ATD5833S*	
1	OUT2B	OUT2B	全桥2输出B端
2	EN	EN	使能输入，低电平时芯片正常工作，悬空时实现半流锁定功能
3,18	GND	GND	地（GND须和器件背面的PAD地线在外部连接在一起）
4	CP2	CP2	电荷泵电容端2
5	CP1	CP1	电荷泵电容端1
6	VCP	VCP	电荷泵储能端
7	NC	NC	悬空管脚
8	5VOUT	5VOUT	内部5V整流输出，需接2.2~4.7uF电容滤波
9	MS1		细分选择输入1，建议悬空
		SDI	SPI接口模式的数据输入
10	MS2		细分选择输入2，建议悬空
		SCK	SPI接口模式的时钟输入
11	nFAULT	nFAULT	故障检测指示输出
12	INDEX		步进索引指示输出
		SDO	SPI接口模式的数据输出
13	CLK		CLK输入，若使用内部时钟，请接地
		CSN	SPI接口模式的片选信号输入
14	NC		悬空管脚
		INDEX	步进索引指示输出
15	VCC	VCC	数字电源供电，接3.3V或5V电源
16	STEP	STEP	STEP脉冲输入
17	VREF	VREF	模拟参考电压输入
19	DIR	DIR	方向控制信号输入



20	SLP	SLP	低功耗待机输入，内部下拉，高电平时进入低功耗待机
21	OUT1B	OUT1B	全桥1输出B端
22,28	VM	VM	功率电源（需做好电源滤波）
23	SENSE1	SENSE1	全桥1检流电阻端
24	OUT1A	OUT1A	全桥1输出A端
26	OUT2A	OUT2A	全桥2输出A端
27	SENSE2	SENSE2	全桥2检流电阻端
-	PAD	PAD	底部裸焊盘，接系统地，做散热

*ATD5833S 的 SPI 时序和寄存器配置参考推荐的应用文档

功能模块框图



电路工作极限 at $T_A = 25^\circ\text{C}$

参数	符号	测试条件	范围	单位
最高供电电压	VM		30	V
输出电流	I _{OUT}		±2.5	A
逻辑输入电压	V _{IN}		-0.3 to 5.5	V
逻辑供电电压	VCC		-0.3 to 5.5	V
电机输出电压	V _{OUT}		-2.0 to 35	V
检流电压	V _{SENSE}		-0.5 to 0.5	V
参考电压	V _{REF}		2.5	V
工作环境温度	T _A	ATD5833QNN, ATD5833SQNN	-40 to 85	°C
		ATD5833QNNM, ATD5833SQNNA	-40 to 125	°C
最高结温	T _{J(max)}		150	°C
存储温度	T _{stg}		-55 to 150	°C

热阻特性 at $T_A = 25^\circ\text{C}$

热计量	QFN	单位
	28PINS	
θ_{JA} - 硅核到环境的热阻系数(*)	41	°C/W

(*) 自然对流条件下硅核到环境的热阻系数是通过在 JESD51-7 中所指定的 JEDEC 标准高 K 值电路板上进行仿真模拟获得，环境条件如 JESD51-2a 中所述。

推荐工作条件 at $T_A = 25^\circ\text{C}$

参数	符号	最小	典型	最大	单位
负载供电电压	VM	4.75	-	28	V
逻辑供电电压	VCC	3	-	5.5	V
输出电流设置	I _{OUT}	0	-	2.0	A

推荐外围设置

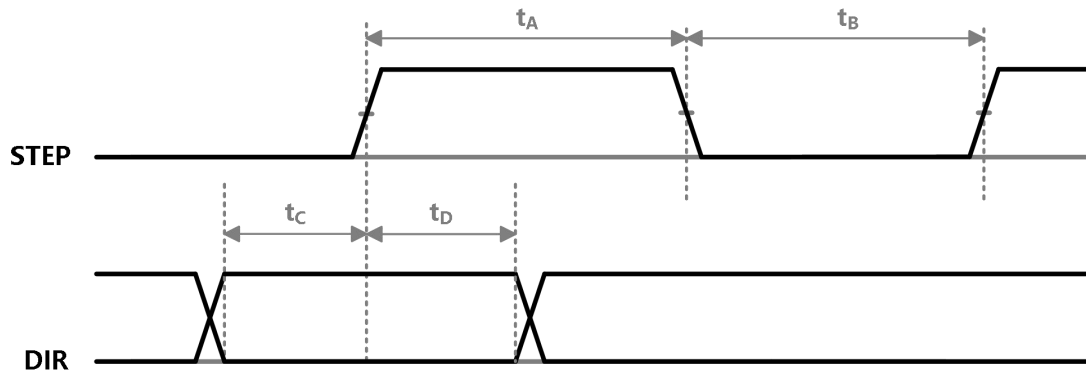
- 1、CP 电容：0.1uF/50V
- 2、VCP 电容：0.1uF/50V
- 3、5VOUT 滤波电容：4.7uF/16V
- 4、VCC 滤波电容：470nF/16V，若无法外接逻辑电源，可串连 2.2R 电阻接 5VOUT

电气特性 at $T_A = 25^\circ\text{C}$, $V_S = 24\text{V}$

参数	符号	测试条件	最小	典型	最大	单位
输出驱动器						
负载电源供电范围	V_M	工作状态	4.75	-	28	V
逻辑电源供电范围	V_{CC}	工作状态	3.0	-	5.5	V
负载电源静态功耗	I_{VM}	$f_{PWM} < 50\text{kHz}$	-	5.5	10	mA
逻辑电源静态功耗	I_{VCC}	$f_{PWM} < 50\text{kHz}$	-	4.2	8	mA
负载电源关断功耗	I_{VM_S}	SLP=3.3V	-	80	100	uA
逻辑电源关断功耗	I_{VCC_S}	SLP=3.3V	-	800	1000	uA
5V 整流输出	5VOUT		4.8	5	5.25	V
逻辑输入						
逻辑输入电平	$V_{IN(1)}$		$V_{IO} * 0.7$	-	-	V
	$V_{IN(0)}$		-	-	$V_{IO} * 0.3$	V
逻辑输入迟滞	$V_{HYS(IN)}$	VCC 的百分比	5	12	19	%
内部上拉、下拉电阻 (x 三态输入)	R_{PU} 、 R_{PD}		133	166	200	k Ω
参考电压输入范围	V_{REF}		0	2.5	2.625	V
检流峰值电压	VSRT		-	0.32	-	V
H 桥输出						
输出导通电阻	$R_{DS(ON)}$	高侧, $I_{OUT} = -1\text{A}$	-	170	240	m Ω
		低侧, $I_{OUT} = 1\text{A}$	-	170	240	m Ω
体二极管正向压降	V_F	高侧, $I_F = -1\text{A}$	-	-	1.2	V
		低侧, $I_F = 1\text{A}$	-	-	1.2	V
死区时间	t_{DT}		160	220	280	ns
输出上管开启上升时间	t_r	输出下拉 12 Ω	-	230	-	ns
输出下管开启下降时间	t_f	输出上拉 12 Ω	-	150	-	ns
保护功能						
过流保护	I_{OCPST}		3	-	-	A
过温关断	T_{TSD}		-	150	-	$^\circ\text{C}$
过温迟滞	T_{TSDHYS}		-	35	-	$^\circ\text{C}$



电路控制信号时序上的要求：($T_A = +25^\circ\text{C}$, $V_{CC} = 3.3\text{V}$, 逻辑电平为 VCC 或 GND)



控制信号时序图

持续时间	符号	典型值	单位
步进脉冲最小值高电平脉冲宽度	t_A	1	us
步进脉冲最小值高电平脉冲宽度	t_B	1	us
建立时间	t_c	200	ns
保持时间	t_d	200	ns

输入管脚配置

MS1、MS2：细分和模式选择

MS2	MS1	细分	模式选择
GND	GND	1	高速，高扭矩模式
GND	VCC	2	
GND	悬空	2(等效 256)	
VCC	GND	4	
VCC	VCC	16	
VCC	悬空	4(等效 256)	
悬空	GND	16(等效 256)	中低速，低噪声模式
悬空	VCC	4(等效 256)	
悬空	悬空	16(等效 256)	

EN：使能配置

EN	输出使能说明
GND	输出使能
VCC	输出关闭
悬空	输出使能，同时开启半流锁定功能



模块功能描述

器件工作

ATD5833是一种便于使用的内部集成了译码器的微特步进电机驱动器,只需少量的控制线。其设计能够让双极步进电机以全、半、1/4和1/16步进工作。每一个H桥都有一个有固定衰减时间的PWM电流控制电路,以限制其N沟道DMOS功率管的负载电流在一个设计值。每个步进的全桥输出电流是由外部检流电阻(R_{S1} 和 R_{S2})的值,参考电压(V_{REF})和DAC(依次由译码器的输出控制)的输出电压来设定。

在上电或复位时,译码器将DAC和相电流的极性设为初始的回零状态,且两相的电流调节器均工作在混合衰减模式。当一个步进信号进入STEP端口,译码器自动将DAC排序进入下一电平和电流极性。(微步进相序表给出了电流台阶顺序)。

当步进进行时,如果DAC的输出电平低于前一个输出电平,则当前的H全桥进入混合衰减模式。如果DAC输出电平高于或者等于前一个电平,则当前的H全桥进入慢衰减模式。自动的电流衰减选择通过减小电流波形失真改善了微步进性能,其产生原因是电机的反电动势。

微步进选择(MS1、MS2)

微步细分精度由MS1、MS2逻辑输入电压确定,如输入管脚配置中所列。MSx均有下拉电阻。当改变步进模式时,直到下一个STEP的上升沿才起作用。

如果步进模式改变,而译码器没有复位,其绝对位置必须要保持。为了防止丢步,选择一个适用于所有步进模式的步进位置,再去改变步进模式,这点很重要。当器件断电或者由于过温重启或过流时,译码器被置于回零位置,这是所有步进模式默认的共同位置。

混合衰减操作

当上电复位后正常工作时,根据MSx的配置和步进顺序,H桥工作于混合衰减模式。在混合衰减期间,当达到预定值时,ATD5833初始进入快衰模式,快衰减时间占固定衰减时间 t_{OFF} 的31.25%。其后转为慢衰减直至固定衰减时间结束。

一般混合衰减只是在绕组中的电流从一个高的值变为一个低的值时需要,由译码器的设置决定。对大多数负载来说,混合衰减模式的自动选择很便利,因为能够减小电流上升时的纹波和防止电流下降时的丢步。

特别是在一些非常低速的微步进应用中十分必要,绕组中反电动势的不足造成负载中的电流增加很快,导致丢步。即使不存在丢步问题,也推荐使用自动选择混合衰减模式,因为其会减小电流纹波。详细描述请参考固定衰减时间一节。

低电流微步进

在某些应用中,过短的导通时间使得输出电流无法调节到程序设定的低电流水平。为了防止这种现象的发生,器件可以在电流波形的上升和下降两个方向都工作在混合衰减模式。

STEP 输入

STEP信号上升沿触发有效,通过转译器控制,每个STEP上升沿触发使得电机有一个步进的变化。转译器控制DAC的输入和流过线圈的电流方向;每一步进的电流大小和转动角度由MS1、MS2输入逻辑电平控制。

方向控制(DIR)

DIR输入控制马达的转动方向,在STEP信号上升沿触发到来之前,任何DIR上的变动都不对电路产生影响。

内部 PWM 电流控制

每一个H桥都有一个有固定衰减时间的PWM电流控制电路,以限制其负载电流在一个设计值, I_{TRIP} 。若使用外部检流电阻,初始时,对角线上的一对DMOS(一对上下桥臂)处于输出状态,电流流经电机绕组和SENSE_x脚所接的电流取样电阻, R_{Sx} 。当取样电阻上的电压等于DAC的输出电压时,电流取样比较器将PWM锁存器锁定,从而关断源驱动器(上桥臂),进入慢衰减模式;或同时关断源驱动器和灌流驱动器(上下桥臂)进入快或混合衰减模式,使产生环流或电流回流至源端。该环流或回流将持续衰减至固定衰减时间结束为止。然后,正确的输出桥臂被再次启动,电机绕组电流再次增加,整个PWM循环完成。其中,最大限流是由取样电阻 R_{Sx} 和电流取样比较器的输入电平 V_{REF} 控制的 $I_{TRIPMAX}(A)$ 由下式决定:

$$I_{TRIPmax} = V_{REF} / (8 \times R_S)$$



每步的实际电流为最大电流的百分比，近似为：

$$I_{TRIP} = (\% I_{TRIPmax} \div 100) \times I_{TRIPmax}$$

（微步进相序表给出了每步的最大电流百分比）

注意：SENSEx 脚上的最大电压不能超过 0.32V。

电荷泵（CP1 和 CP2）

电荷泵用来生成一个高于 VM 的电压，去驱动源 DMOS 的栅极。一个 0.1uF 的陶瓷电容接在 CP1、CP2 之间，实现电荷泵的目的。一个 0.1uF 陶瓷电容接在 VCP、VM 之间，用来存储电荷，去驱动源 DMOS 器件。

电容值需为 Class2 介质，±15% 最大波动或者耐压 R 级，根据 EIA。

使能输入(EN)：

该输入控制所有 FET 输出的开关。当其为逻辑高电平时，输出关断。当其为逻辑低电平时，内部控制使能起作用。译码器输入 STEP，DIR，MS1、MS2 以及内部时序逻辑，全部有效，独立于 EN 输入。

SHUTDOWN 关断

当电路发生过温保护或者发生 VCP 的欠压闭锁时，SHUTDOWN 功能正常工作，此时电路的正常功能被禁止，直到电路脱离 SHUTDOWN 条件。

同步整流

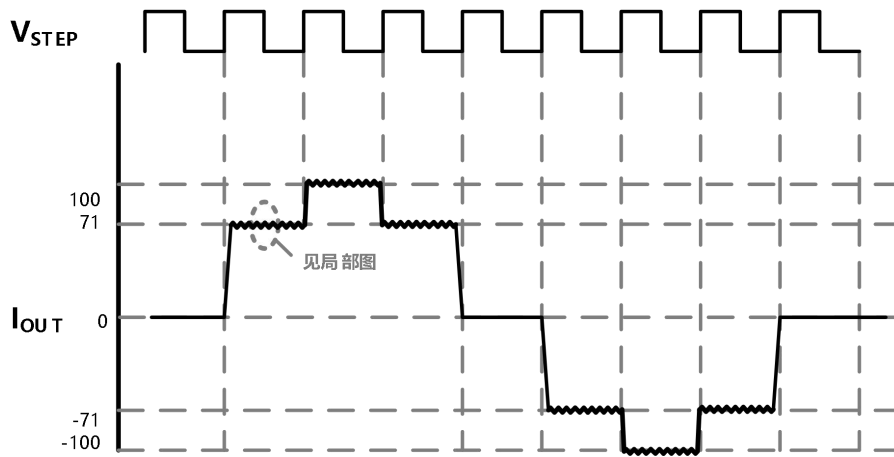
在电流衰减期间，同步整流功能打开对应的 FET 由于 FET 的导通电阻低，有效的使体二极管短路。这样有效的降低了功耗，同时，在很多应用场合，省去了外置肖特基二极管。当负载电流接近 0 时，同步整流关闭，这样防止负载电流反向。

INDEX 输出

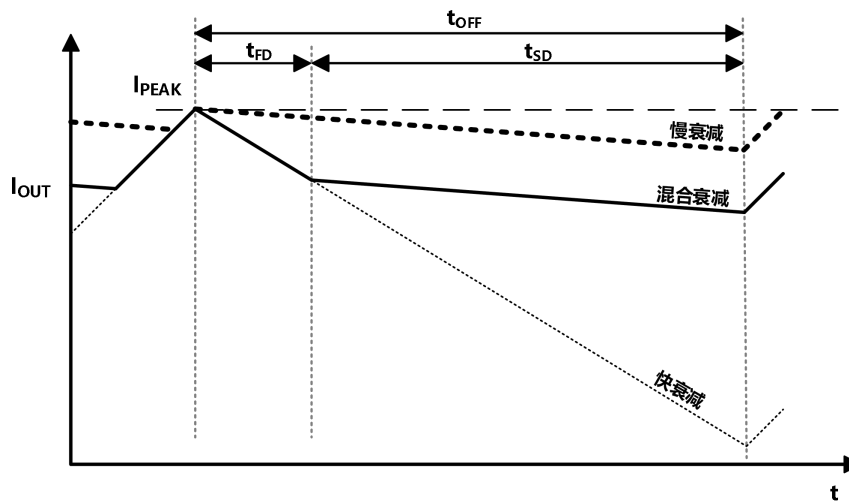
INDEX 输出在电机运行过电学上的一周后输出一个脉冲，即每四个整步一个脉冲。它指示了内部序列机微步 0 的位置，即上电位置。结合机械回零开关使用可以实现更精确的回零。

低功耗待机

SLP 输入为高电平时，芯片进入低功耗待机模式，大大降低系统功耗。



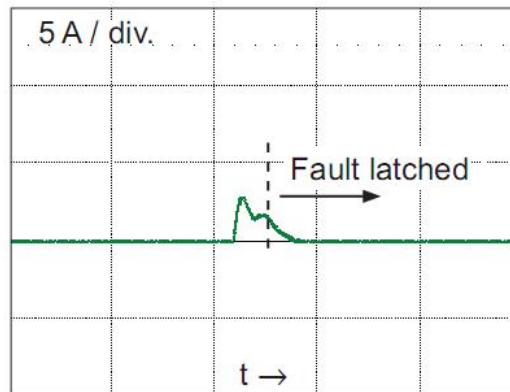
电流台阶示例图



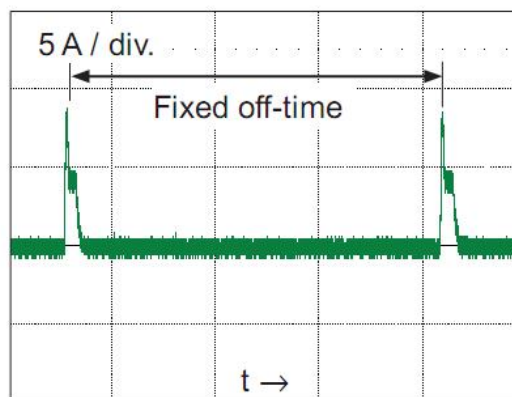
衰减电流局部图

符号	性质
t_{off}	器件固定关断时间
I_{PEAK}	最大输出电流
t_{SD}	慢衰减区间
t_{FD}	快衰减区间
I_{OUT}	器件输出电流

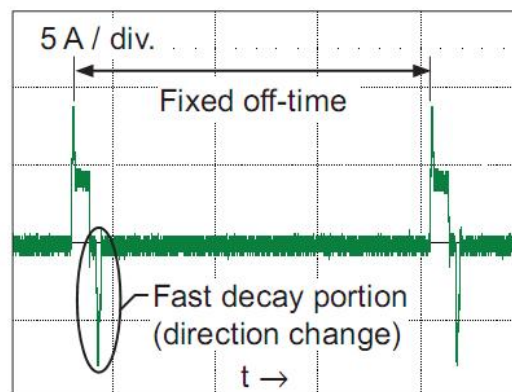
保护电路



对地短路



慢衰减状态下的输出短路

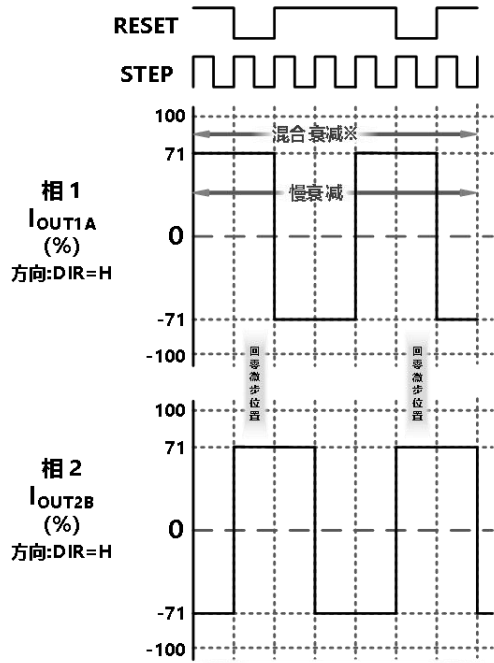


混合衰减状态下的输出短路

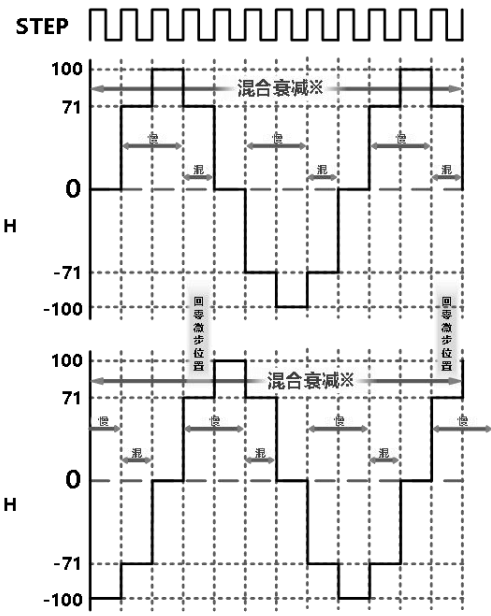
输出短路和对地短路保护

如果两电机输出管脚短接或者任一输出管脚对地短路，驱动器会检测这一过流事件，然后关断输出使器件免于烧毁。当对地短路发生时，驱动器会一直保持关断状态，直到 nSLEEP 进入高电平。

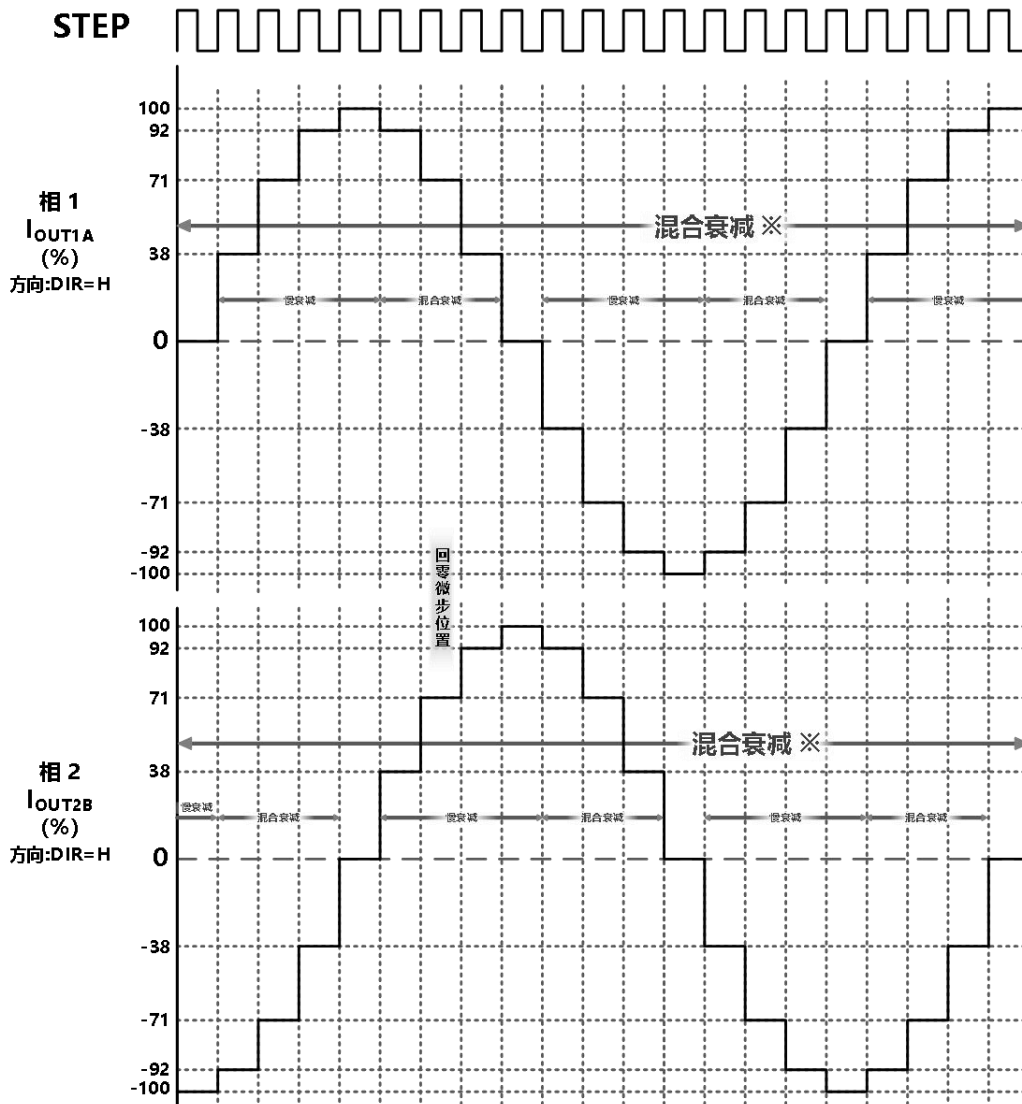
当两个输出短接在一起，电流通路经过检测电阻，经过一个消隐时间，由于过流现象存在，检测电阻端电压会超过最大电压。这样会使驱动器进入固定衰减模式。经过一个固定衰减时间后，器件又会重新开始保护。在这种情况下，器件的过流现象就会被彻底保护，但是短路还是会重复出现的，依据固定衰减周期。当负载短路发生时，由于混合衰减的作用，在电流换向的时候，很容易观察到一个正向或者反向的尖峰电流。在这两种情况下，过流保护电路保护驱动器免于受烧毁。



整步增量衰减模式图



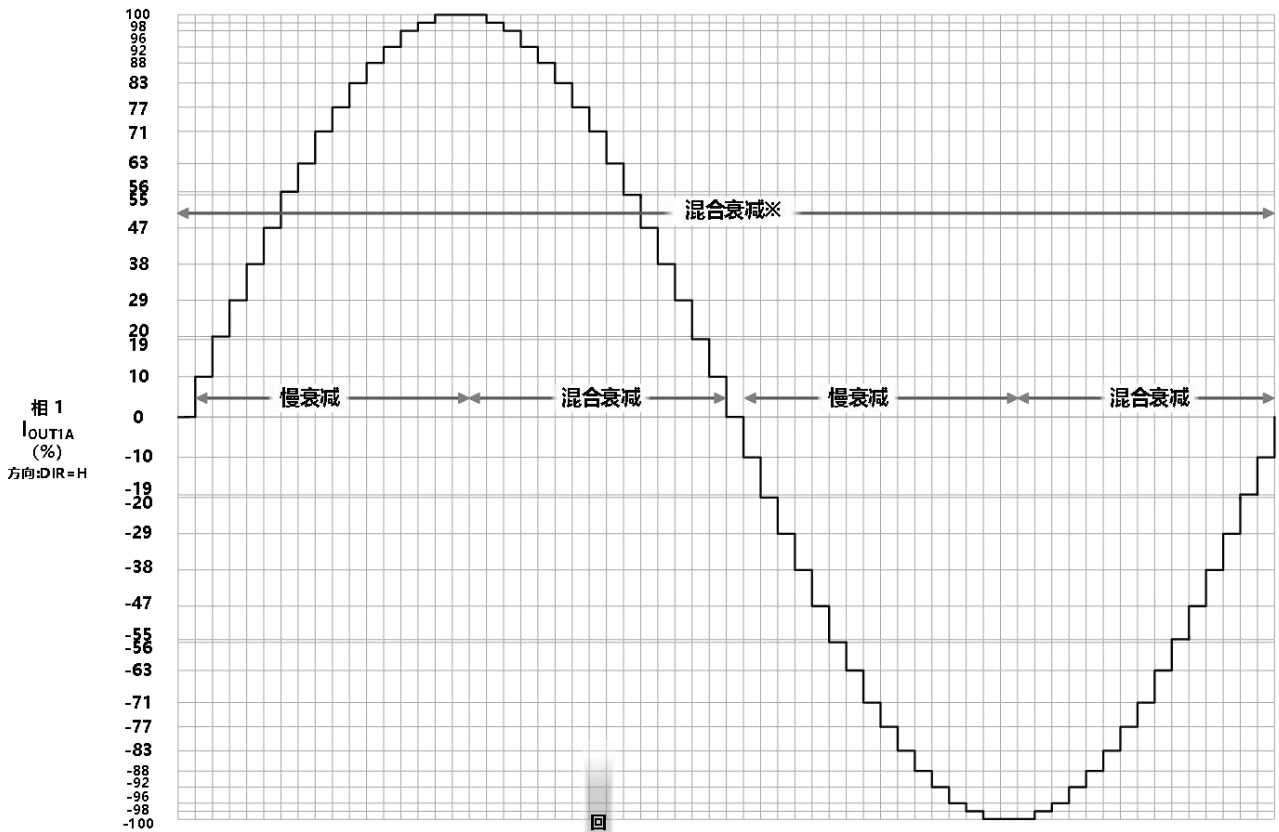
半步增量衰减模式图



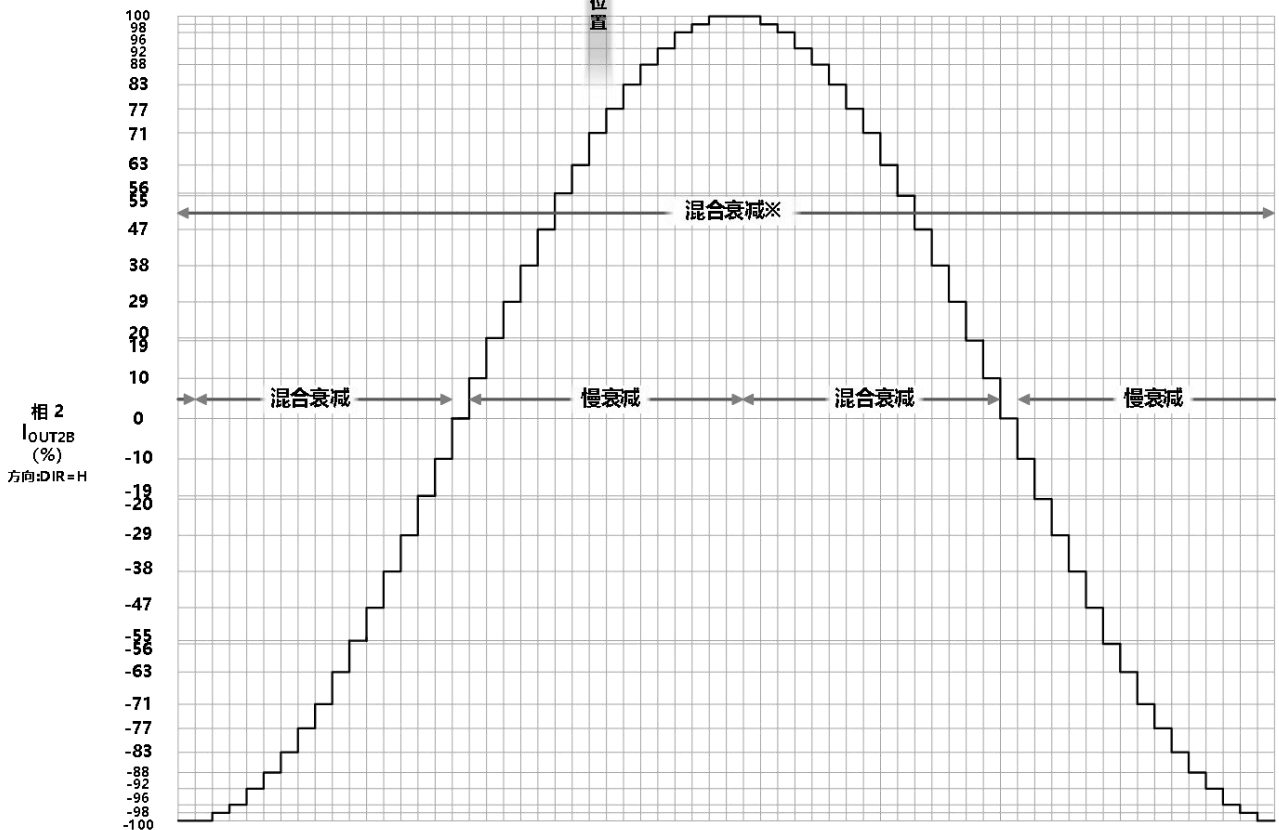
四分之一步增量衰减模式图



STEP



回零微步位置



十六分之一步增量衰减模式



微步进相序表

回零微步位置在步进角 45°处；DIR = H

1/16 步	1/4 步	半步	整步	步进角(°)	1相电流(%)	2相电流(%)
1	1	1		0.00	100	0
2				5.6	100	10
3				11.3	98	20
4				16.9	96	29
5	2			22.5	92	38
6				28.1	88	47
7				33.8	83	56
8				39.4	77	63
9	3	2	1	45	71	71
10				50.6	63	77
11				56.3	55	83
12				61.9	47	88
13	4			67.5	38	92
14				73.1	29	96
15				78.8	19	98
16				84.4	10	100
17	5	3		90	0	100
18				95.6	-10	100
19				101.3	-20	98
20				106.9	-29	96
21	6			112.5	-38	92
22				118.1	-47	88
23				123.8	-56	83
24				129.4	-63	77
25	7	4	2	135	-71	71
26				140.6	-77	63
27				146.3	-83	55
28				151.9	-88	47
29	8			157.5	-92	38
30				163.1	-96	29
31				168.8	-98	19
32				174.4	-100	10
33	9	5		180	-100	0



34				185.6	-100	-10
35				191.3	-98	-20
36				196.9	-96	-29
37	10			202.5	-92	-38
38				208.1	-88	-47
39				213.8	-83	-56
40				219.4	-77	-63
41	11	6	3	225	-71	-71
42				230.6	-63	-77
43				236.3	-55	-83
44				241.9	-47	-88
45	12			247.5	-38	-92
46				253.1	-29	-96
47				258.8	-19	-98
48				264.4	-10	-100
49	13	7		270	0	-100
50				275.6	10	-100
51				281.3	20	-98
52				286.9	29	-96
53	14			292.5	38	-92
54				298.1	47	-88
55				303.8	56	-83
56				309.4	63	-77
57	15	8	4	315	71	-71
58				320.6	77	-63
59				326.3	83	-55
60				331.9	88	-47
61	16			337.5	92	-38
62				343.1	96	-29
63				348.8	98	-19
64				354.4	100	-10



版图注意事项

PCB 板上应覆设大块的散热片，地线的连接应有很宽的地线覆线。为了优化电路的电特性和热参数性能，芯片应该直接紧贴在散热片上。

对电机电源 VM，应该连接不小于 47 μ F 的电解电容对地耦合，电容应尽可能的靠近器件摆放。

为了避免因高速 dv/dt 变换引起的电容耦合问题，驱动电路输出端电路覆线应远离逻辑控制输入端的覆线。逻辑控制端的引线应采用低阻抗的走线以降低热阻引起的噪声。

地线设置

AGND 和 PGND 的连线必须在芯片外部短接。所有的地线都应连接在一起，且连线还应改尽可能的短。一个位于器件下的星状发散的地线覆设，将是一个优化的设计。

在覆设的地线下方增加一个铜散热片会更好的优化电路性能。

电流取样设置

为了减小因为地线上的寄生电阻引起的误差，马达电流的取样电阻 R_S 接地的地线要单独设置，减小其他因素引起的误差。单独的地线最终要连接到星状分布的地线总线上，该连线要尽可能的短，对小阻值的 R_S ，由于 R_S 上的压降 $V = I \times R_S$ 小于 0.32V，PCB 上的连线压降与 0.32V 的电压将显得不可忽视，这一点要考虑进去。

PCB 尽量避免使用测试转接插座，测试插座的连接电阻可能会改变 R_S 的大小，对电路造成误差。 R_S 值的选择遵循下列公式：

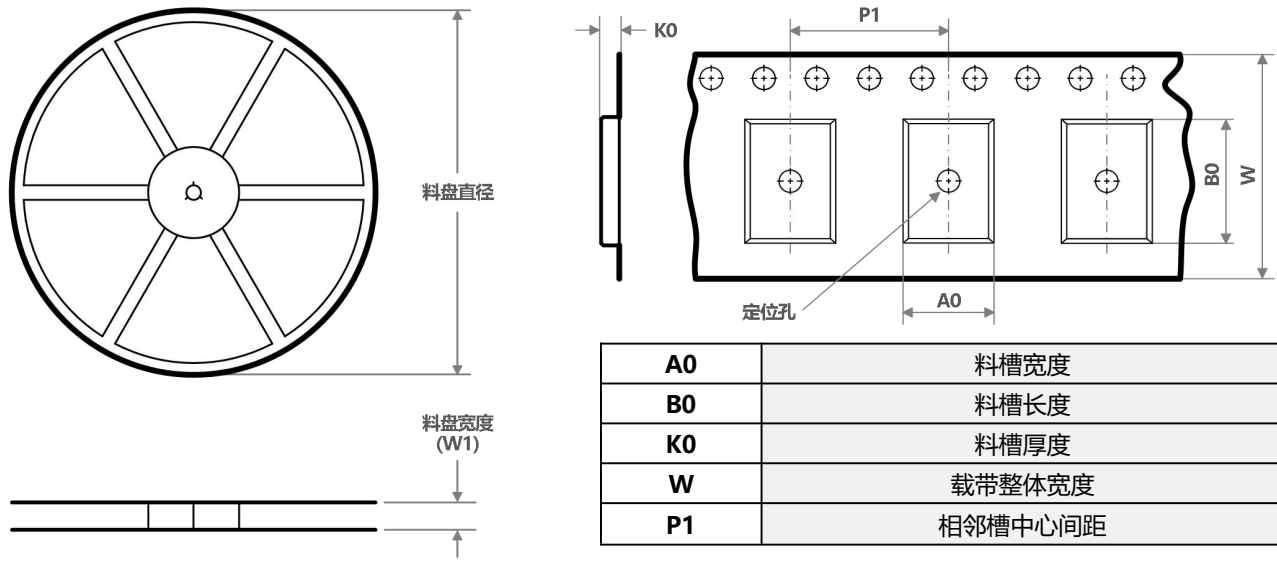
$$R_S = 0.32 / I_{TRIPmax}$$

热保护

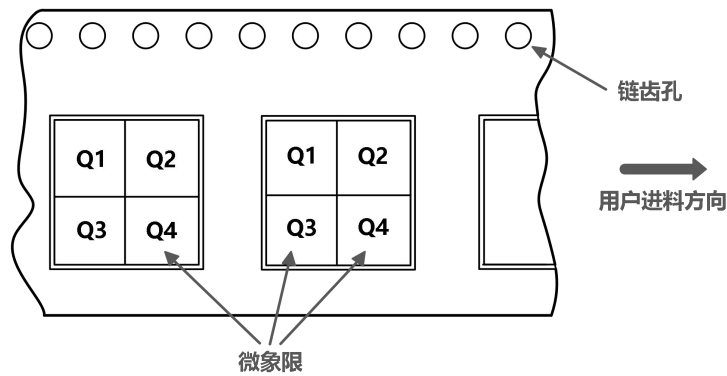
当内部电路结温超过 150°C 时，过温模块开始工作，关断内部多有驱动电路。过温保护电路只保护电路温度过高产生的问题，而不对输出短路的情况产生影响。热关断的阈值窗口大小为 35°C。



编带料盘信息



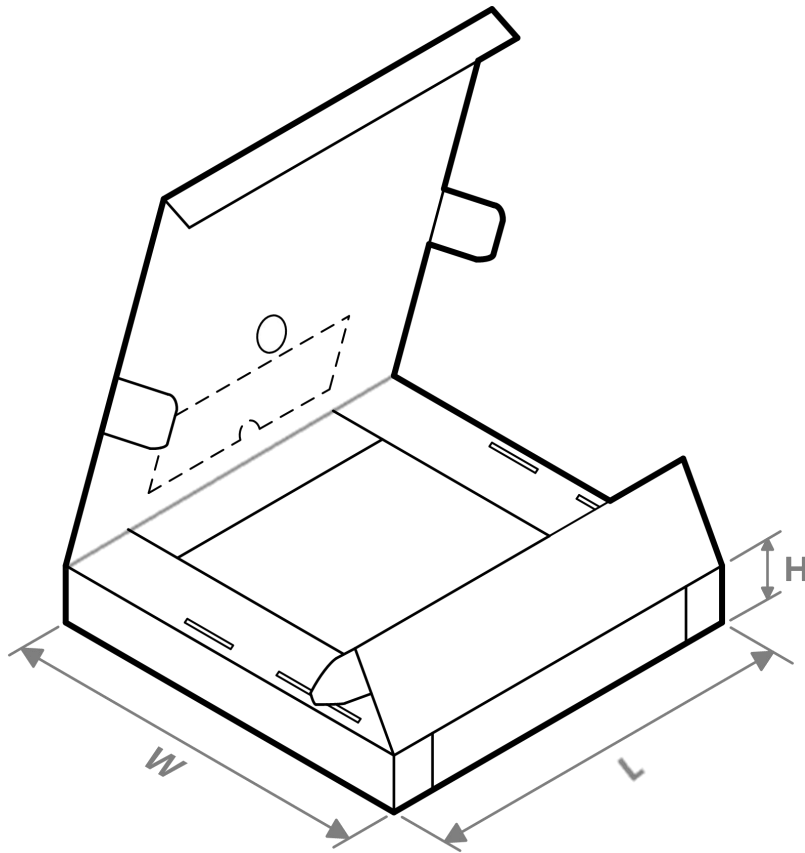
编带 PIN1 方位象限分配



器件	封装类型	封装标识	管脚数	SPQ	料盘直径 (mm)	料盘宽度 (mm)	A0 (mm)	B0 (mm)	K0 (mm)	P1 (mm)	W (mm)	Pin1 象限
ATD5833QNN	QFN	QNN	28	5000	330	12	5.4	5.4	1.3	8	12	Q2
ATD5833SQNN	QFN	SQNN	28	5000	330	12	5.4	5.4	1.3	8	12	Q2
ATD5833QNNM	QFN	QNNM	28	5000	330	12	5.4	5.4	1.3	8	12	Q2
ATD5833SQNNA	QFN	SQNNA	28	5000	330	12	5.4	5.4	1.3	8	12	Q2



编带料盘包装尺寸

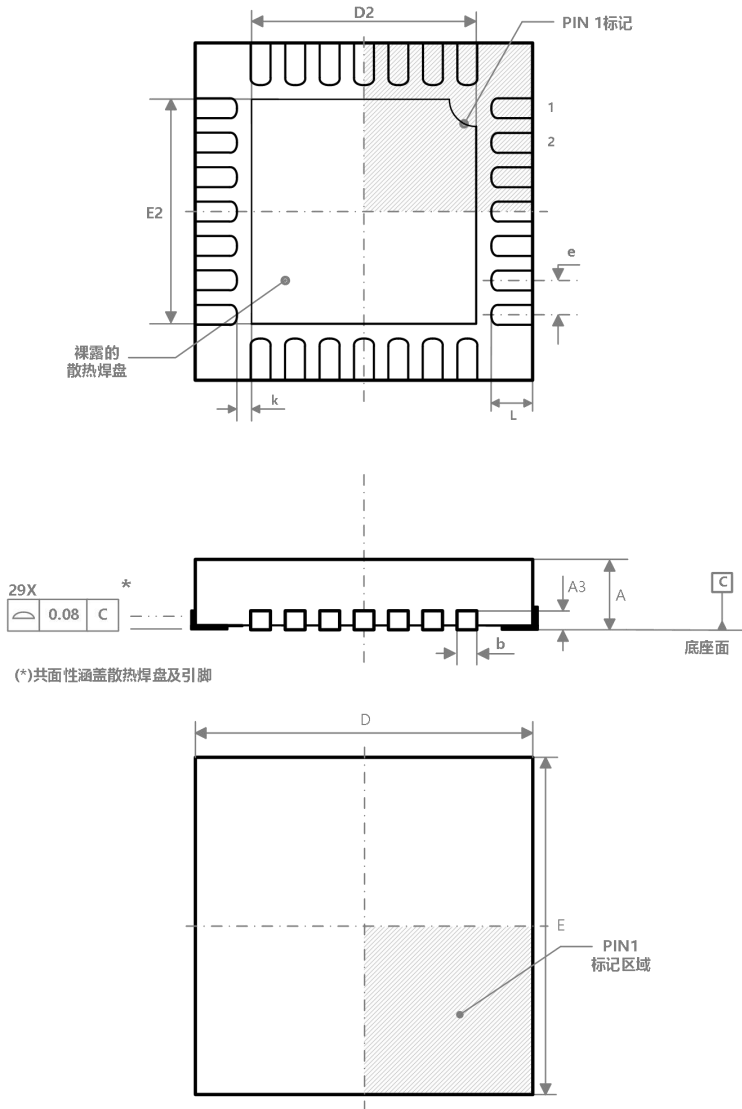


器件	封装类型	封装标识	管脚数	SPQ	长度(mm)	宽度(mm)	高度(mm)
ATD5833QNN	QFN	QNN	28	5000	365	365	70
ATD5833SQNN	QFN	SQNN	28	5000	365	365	70
ATD5833QNNM	QFN	QNNM	28	5000	365	365	70
ATD5833SQNNA	QFN	SQNNA	28	5000	365	365	70



封装信息

QFN28



参数	毫米(mm)		
	MIN	NOM	MAX
E	4.9	5.00	5.10
D	4.9	5.00	5.10
E2	3.00	3.15	3.25
D2	3.00	3.15	3.25
b	0.18	0.25	0.30
e	0.50 BSC		
k	0.2	-	-
A	0.70	0.75	0.80
A3	0.203 REF		
L	0.45	0.55	0.65