



Shaoxing Yuli Semiconductor CO., LTD

绍兴宇力半导体有限公司



## U3015 数据手册

V 2.1

版权归绍兴宇力半导体有限公司

## ■ 产品描述

U3015 是一款高性能低成本 PWM 控制功率器，适用于离线式小功率降压型应用场合，外围电路简单、器件个数少。同时产品启动模块内置高耐压 MOSFET 可提高系统浪涌耐受能力。

与传统的 PWM 功率开关不同，U3015 内部无固定时钟驱动 MOSFET，系统开关频率随负载变化可实现自动调节。同时芯片采用了多模式 PWM 控制技术，有效简化了外围电路设计，提升线性调整率和负载调整率并消除系统中的可闻噪音。此外，芯片内部峰值电流检测阈值可跟随实际负载情况自动调节，可以有效降低空载情况下的待机功耗。

U3015 集成有完备的带自恢复功能的保护功能：VDD 欠压保护、逐周期电流限制、输出过压保护、过热保护、过载保护和 VDD 过压保护等。

## ■ 典型应用

- 电信 90V 电源系统
- 以太网 POE
- 工业控制
- 逆变器系统

## ■ 应用推荐

产品型号	封装	内阻	输出电压	输出电流
U3015	SOP-7	1.15Ω	> 2V	600mA < I <sub>o</sub> < 650mA

注：1、默认降压型输出。 2、实际输出功率取决于输出电压和散热条件。

## ■ 主要特点

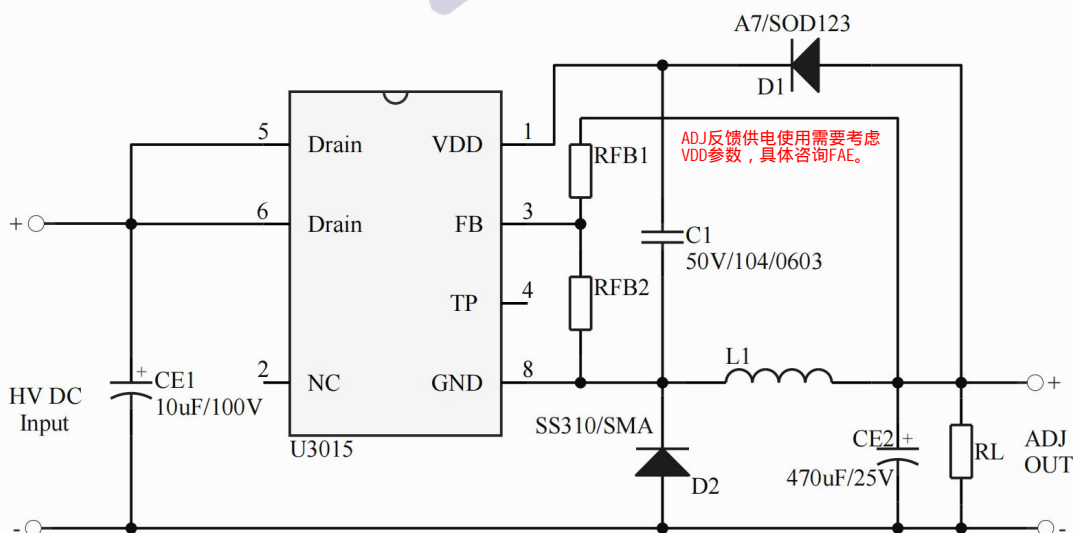
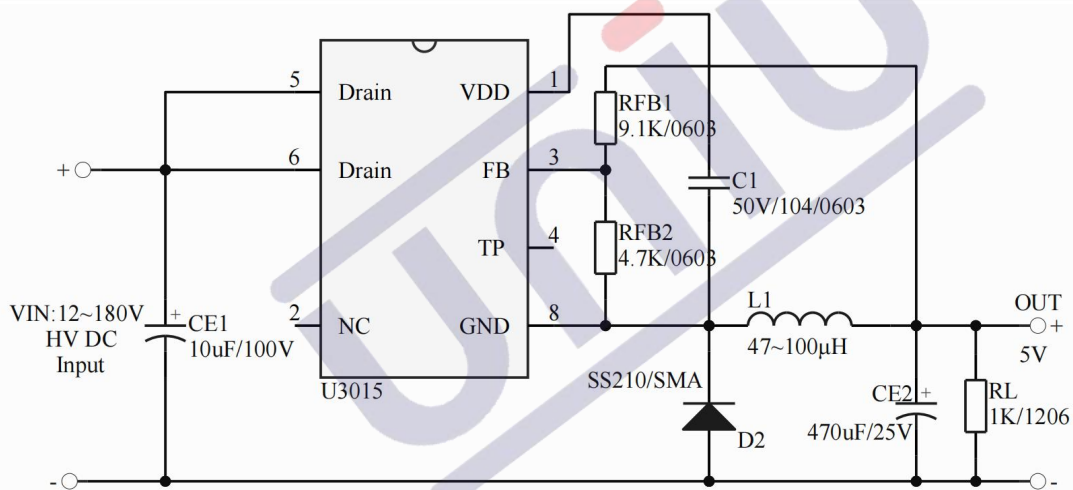
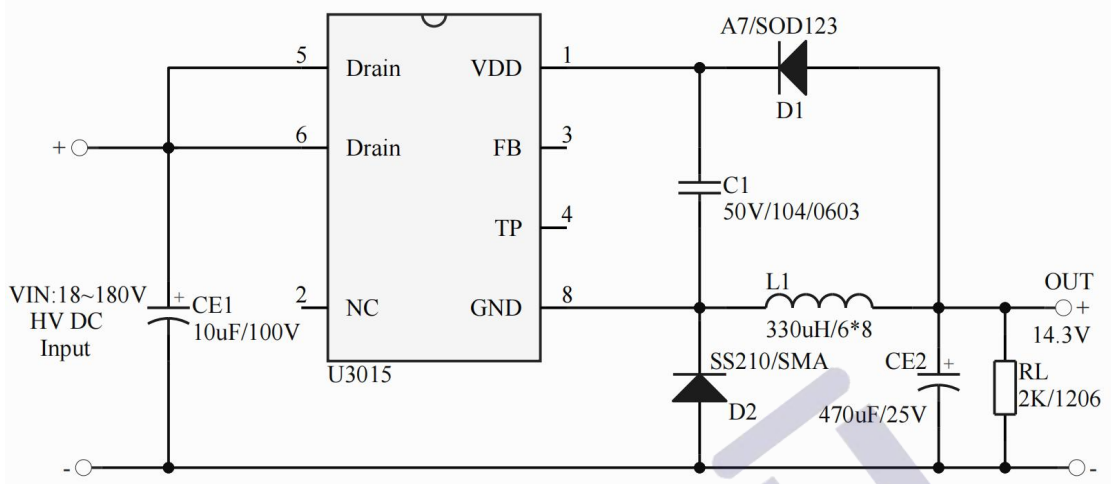
- VIN: 12~180V(OUT:ADJ)
- 集成 2.5A 180V MOS
- 集成 200V 高压启动电路
- 多模式控制、无异音工作
- 支持降压和升降压拓扑
- 默认 14.3V 输出 (FB 脚悬空)
- 待机功耗低于 50mW
- 良好的线性调整率和负载调整率
- 集成软启动电路
- 内部保护功能：
  - 过载保护 (OLP)
  - 逐周期电流限制 (OCP)
  - 输出过压保护 (OVP)
  - VDD 过压、欠压和电压箝位保护

## ■ 封装信息



SOP-7 俯视图

■ 典型应用电路



- 注：1、典型应用电路及参数仅供参考，实际应用电路参数请在实测基础上设定，量产和改动请和原厂沟通。  
 2、输入电解电容和续流二极管根据实际使用电压来调整。

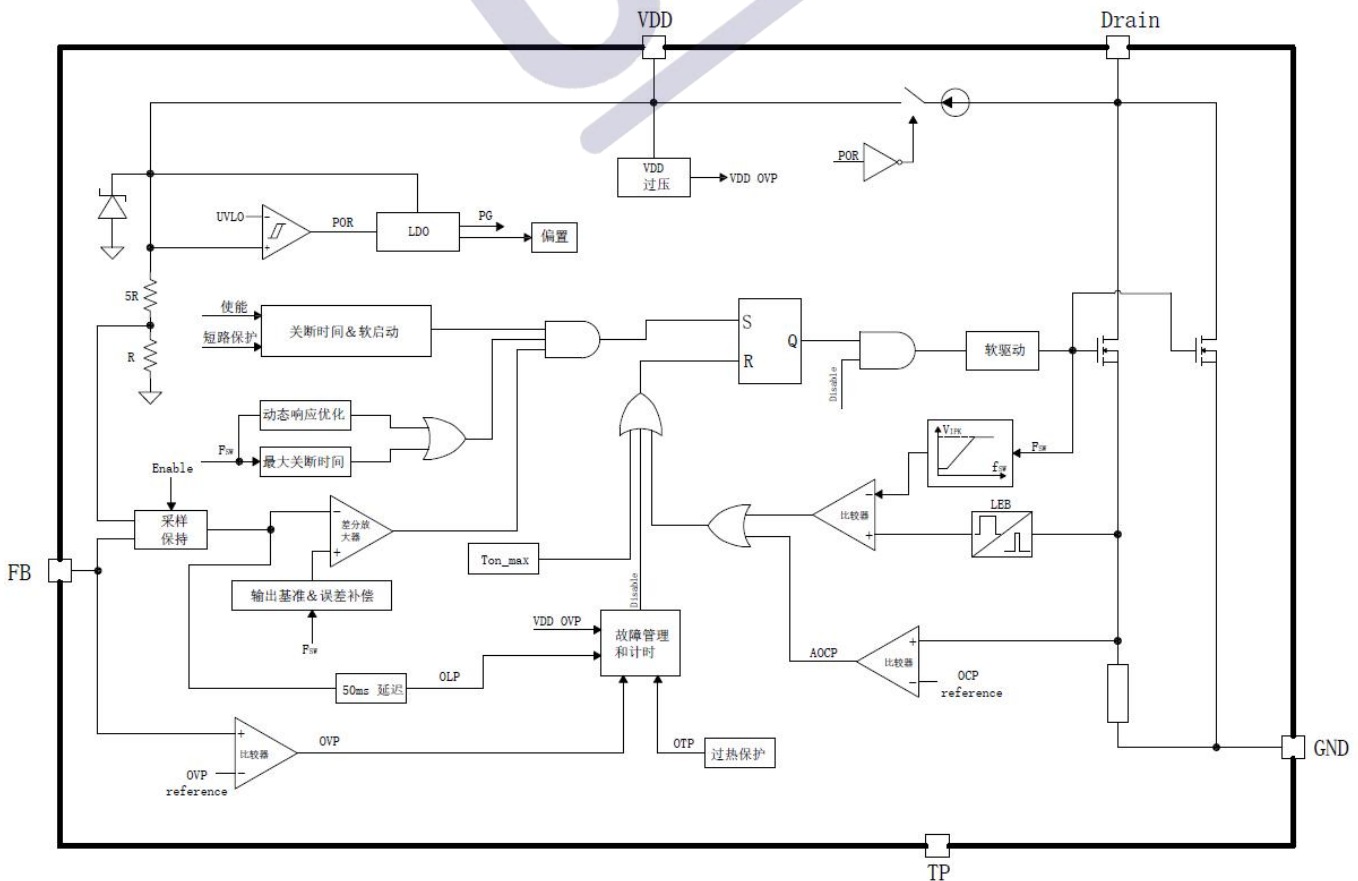
■ 管脚功能描述

管脚	名称	I/O	描述
1	VDD	P	芯片供电管脚，同时作为输出电压反馈端。典型应用中 VDD 电容推荐采用 0.1uF 贴片电容
2	NC		建议悬空
3	FB	I	电压反馈脚（悬空时，默认输出14.3V）
4	TP	I	测试管脚，使用时悬空
5,6	Drain	P	内部高压 MOSFET 漏极
8	GND	P	芯片的参考地

■ 订货信息

型号	描述
U3015	SOP-7, 无卤、编带盘装, 4000 颗/卷

■ 内部功能框图



## ■ 极限参数 (备注 1)

参数	数值	单位
Drain 管脚电压	-0.3 to 190	V
VDD 供电电压	30	V
VDD 箝位电流	10	mA
FB, CS 电压	-0.3 to 7	V
封装热阻---结到环境(SOP-8)	165	°C/W
最高芯片工作结温	160	°C
储藏温度	-65 to 150	°C
管脚温度 (焊接 10 秒)	260	°C
ESD 能力 (人体模型)	3	KV
ESD 能力 (机器模型)	250	V

**注：针对静电敏感器件，操作时请注意ESD防护措施。**

## ■ 推荐工作条件 (备注 2)

参数	数值	单位
工作环境温度	-40 to 125	°C
开关频率	AD TO LP	kHz

## ■ 电气参数 (无特殊注明，环境温度为 25 °C)

符号	参数	测试条件	最小	典型	最大	单位
<b>高压启动部分</b>						
$I_{HV}$	充电启动电流	HV=150V, VDD=0V	1	4	—	mA
$I_{HV\_leakage}$	关断漏电流	HV=150V, VDD=14.1V	—	20	—	uA
<b>供电部分(VDD 管脚)</b>						
$V_{DD\_Reg1}$	VDD 调制电压	FB 悬空	—	14.3	—	V
$I_{VDD\_st}$	VDD 启动电流	无开关工作	—	100	300	uA
$I_{VDD\_Op}$	VDD 工作电流		—	800	—	uA
$I_{VDD\_Q}$	VDD 静态电流		—	200	—	uA
$V_{DD\_OVP}$	VDD 过压保护阈值		—	24	—	V
$V_{DD\_Clamp}$	VDD 钳位电压	$I_{VDD}=10mA$	—	26	—	V

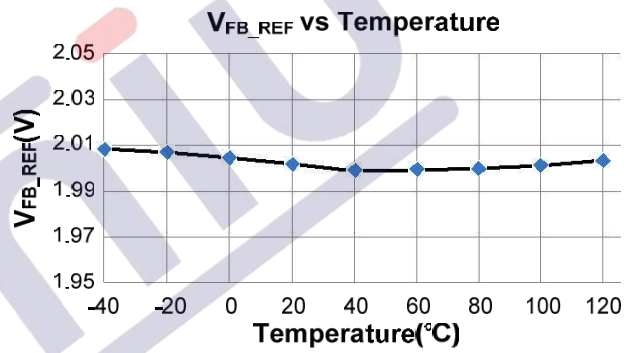
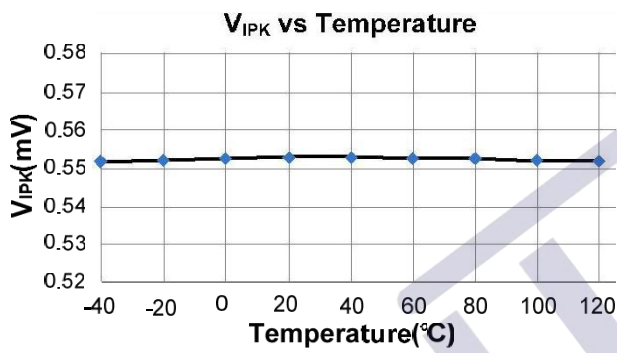
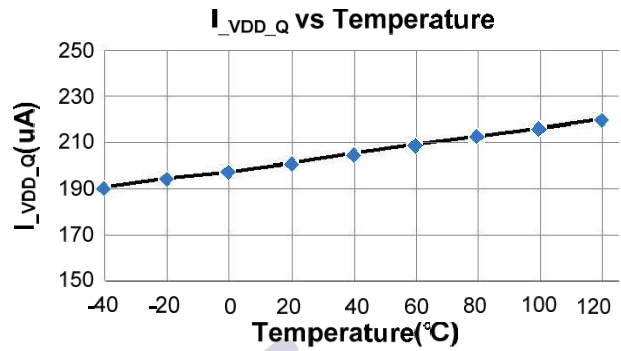
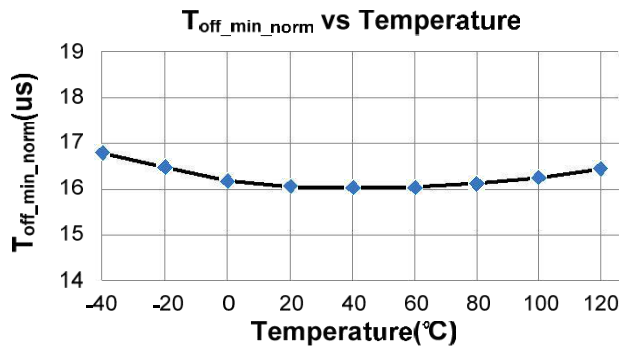
反馈部分 (FB 管脚)						
$V_{FB}$	电压反馈基准		1.84	1.87	1.90	V
$V_{FB\_OVP}$	输出过压保护 (OVP) 检测阈值		—	2.40	—	V
$V_{FB\_OLP}$	输出过载保护 (OLP) 检测阈值		—	1.40	—	V
$T_{D\_OLP}$	过载保护延迟时间		—	100	—	ms
电流检测输入部分 (CS)						
$T_{LEB}$	前沿消隐		—	350	—	ns
$T_{D\_OCP}$	过流比较器延时		—	100	—	ns
$V_{IPK}$	峰值电流阈值		—	0.3	—	V
$V_{AOCP}$	异常过流保护检测阈值		—	0.6	—	V
计时部分						
$T_{OFF\_min\_norm}$	典型最短关断时间		—	7	—	us
$T_{OFF\_max\_norm}$	典型最长关断时间		—	1.4	—	ms
$T_{OFF\_max\_FDR}$	动态响应模式下最长关断时间		—	420	—	us
$T_{ON\_max}$	最长导通时间		—	40	—	us
$T_{SS}$	内部软启动时间		—	4	—	ms
$T_{Auto\_Recovery}$	自动恢复延迟时间		—	2	—	s
过热保护						
$T_{SD}$	过热保护阈值	(备注 3)	—	150	—	°C
功率 MOSFET 部分 (Drain 管脚)						
$V_{BR}$	功率 MOSFET 击穿电压		—	190	—	V
$R_{dson}$	静态导通阻抗	U3015	—	1.15	—	$\Omega$

备注 1: 超出列表中“极限参数”可能会对器件造成永久性损坏。极限参数为应力额定值。在超出推荐的工作条件和应力的情况下, 器件可能无法正常工作, 所以不推荐让器件工作在这些条件下。过度暴露在高于推荐的最大工作条件下, 可能会影响器件的可靠性。

备注 2: 在超出以上参数的条件下, 无法保障芯片的正常运行。

备注 3: 参数取决于实际设计, 在批量生产时进行功能性测试。

■ 参数特性曲线



## ■ 功能描述

U3015 系列是一款集成高压启动和供电功能的多模式PWM 控制功率开关。该系列产品支持离线式非隔离降压和升降压型拓扑电路，适用于小家电电源和线性电源替代等场所。同时，U3015 具有输出精度高和外围成本低的特点。

### ● 电压调节

$$1. \text{电压估算公式: } V_{OUT} = V_{FB} \times \left(1 + \frac{R_{FB1}}{R_{FB2}}\right) \times k - V_{D2}$$

在典型应用中:

$$V_{OUT} = 1.87V \times \left(1 + \frac{9.1K\Omega}{4.7K\Omega}\right) \times 1.05 - 0.9V$$

$$= 4.86V$$

注: 电压计算会受续流二极管影响, 以实际调试为准。  
k系数为线损补偿, 线补系数5%左右。

### ● 超低静态工作电流

U3015 的静态工作电流典型值为 200uA。如此低的工作电流降低了对于 VDD 电容大小的要求, 同时也可以提高系统效率。

### ● 高压启动电路和超低待机功耗 (<50mW)

U3015 内置有一个 200V 高压启动单元。在开机过程中该启动单元开始工作, 从 HV 端取电并通过高压电流源对 VDD 电容进行充电, 如“功能模块”中所述。当 VDD 电压上升至  $V_{DD\_ON}$  时, 芯片开始工作且芯片工作电流增加至约 0.8mA。在稳态工作时, 芯片通过反馈二极管由输出进行供电, 同时借助高压启动电路, 系统待机功耗可以低至50mW 以下。

### ● 逐周期峰值电流限制和前沿消隐

U3015 内置的峰值电流检测阈值具有随系统工作频率变化而变化的特点, 并通过 CS 实现对电感峰值电流的调制。当 CS 采样到的电压超过该阈值时, 功率 MOSFET 立即关断直至下一开关周期开始。同时芯片内置有前沿消隐电路 (消隐时间约 350ns), 消隐期间内部的逐周期峰值电流比较器将被屏蔽而不能关闭 MOSFET。

### ● 多模式 PWM 控制

为满足系统平均效率和空载待机方面的严格要求, U3015 采用了调幅控制 (AM) 和调频控制 (FM) 相结合的工作模式。

满载情况下系统工作于调频模式 (FM); 重载至轻载阶段, 系统同时工作于调频和调幅模式 (FM+AM) 中, 以达到良好的调整率和较高的系统效率; 当工作于空载附近时, 系统将重新进入调频模式以降低待机损耗。通过这种方式, 可以将系统待机功耗降至 50mW 以下。

### ● 软启动

U3015 内集成有 4ms (典型值) 的软启动电路, 在芯片启动过程中系统开关频率逐渐增加, 而且每次系统的重新启动都会伴随着一次软启动过程。

- **输出过压保护 (OVP)**

当在连续的 3 个工作周期里 U3015 检测到 FB 脚电压高于 2.4V 以上时，芯片将进入输出电压过压保护 (OVP)，随后系统将进入自动重启模式。

- **过载保护(OLP)/短路保护(SLP)**

当过流或短路情况发生时，输出电压和反馈电压将降低且低于输出过载保护阈值  $V_{FB\_OLP}$ 。如果在 100ms (典型值) 的时间内该状态持续存在，则芯片将停止开关动作并进入自动重启模式 (如下描述)。

- **异常过流保护 (AOCP)**

在某些情况下(如重载或者输出短路等)，系统的电感电流峰值将上升过于剧烈。为避免电感峰值电流过大对系统元器件造成损坏，芯片内部设计有异常过流检测模块 (AOCP，典型阈值为 0.6V)。当 CS 电压高于该阈值时，芯片进入降频工作状态。

- **过热保护(OTP)**

U3015 内部集成的过热保护电路会检测芯片的内部结温，当芯片结温超过 150 °C (典型值) 时，系统进入到自动重启模式。

- **优化的动态响应**

U3015 集成有快速动态影响功能，可降低负载切换时的输出电压跌落。

- **消除可闻噪音**

U3015 通过采用频率调制和 CS 峰值电压调制相结合的多模式控制方式，可实现在全负载范围内有效消除可闻噪音。

- **VDD 过压保护(OVP)和 VDD 电压箝位**

当 VDD 电压高于  $V_{DD\_OVP}$  (典型值 24V) 时，芯片将停止工作。随后 VDD 电压下降至  $V_{DD\_OFF}$  (典型值 4.5V) 并进入重启模式。此外，芯片内部集成有 26V 稳压管，避免 VDD 脚电压过高而损坏。

- **自动重启保护**

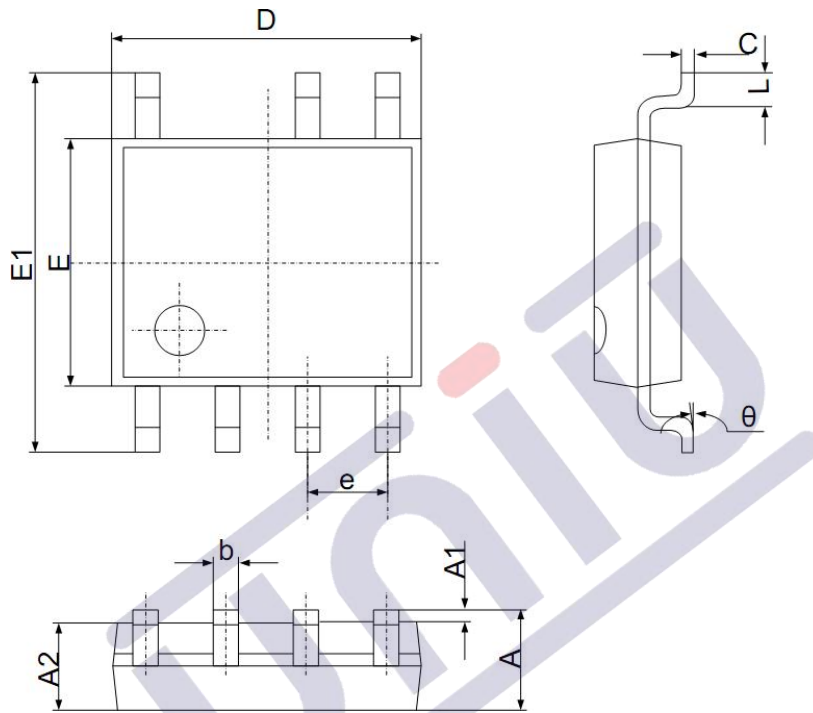
芯片触发保护后功率 MOSFET 将关断，同时系统进入自动重启模式，芯片内部的计时器开始工作。当计时器计时超过 2s 时，芯片将重置并重新开机。开机后若再次触发保护，则系统将再次进入自动重启模式。

- **软驱动电路**

U3015 内置有软驱动电路优化了系统 EMI 性能。

## ■ 封装尺寸

### SOP-7



符号	尺寸 (毫米)		尺寸 (英寸)	
	最小	最大	最小	最大
A	1.350	1.750	0.053	0.069
A1	0.100	0.250	0.002	0.010
A2	1.350	1.550	0.049	0.065
b	0.330	0.510	0.012	0.020
c	0.170	0.250	0.006	0.010
D	4.700	5.100	0.185	0.203
e	1.270 (中心到中心)		0.050 (中心到中心)	
E1	5.800	6.200	0.228	0.244
E	3.800	4.000	0.15	0.157
L	0.400	1.270	0.016	0.050
θ	0°	8°	0°	8°

## 1、版本记录

日期	版本号	描述
2018/04/19	1.0	首次发布
2021/11/15	1.1	布局调整
2022/6/20	2.0	更新管脚定义及注意事项
2023/10/20	2.1	文档参数校正

## 2、联系我们

绍兴宇力半导体有限公司

总部地址：绍兴市越城区斗门街道袍渚路25号中节能科创园45幢4/5楼

电话：0575-85087896（研发部）

传真：0575-88125157

E-mail:htw@uni-semic.com

无锡地址：江苏省无锡市锡山区先锋中路6号中国电子（无锡）数字芯城1#综合楼503室

电话:0510-85297939

E-mail:zh@uni-semic.com

深圳地址：深圳市宝安区西乡街道南昌社区宝源路泳辉国际商务大厦410

电话：0755-84510976

E-mail:htw@uni-semic.com

**重要注意事项：**

1、绍兴宇力半导体有限公司，简称“宇力”，宇力保留说明书、应用指导书等的更改权，不另行通知。客户在采购时应获取我司最新版本资料，并验证相关信息是否最新和完整。产品使用前请仔细阅读本说明书、应用指导书等相关资料和其中的注意事项。

2、本产品属于消费类电子产品，宇力对宇力产品的任何特定用途的适用性不做任何保证。产品也不得应用在被任何适用法律或法规禁止制造、使用或销售的任何设备或系统中。如果宇力的产品被用禁止产品或系统中，此类应用产品的全部风险由客户自行承担，宇力对此不承担任何责任。

3、本文件和产品的应用指导书等相关资料所描述的产品的应用仅用于说明参考，本文件提供的参数在不同应用中可能而且确实会有所不同，实际性能可能会随之变化。使用时需要进一步评估、测试和验证。宇力对产品应用或客户产品设计等方面的任何协助不承担责任。

4、客户须在产品的有效存储期内使用完毕，客户如对宇力产品的有效存储期有任何疑问的，请即时联系宇力对接销售人员或宇力客户服务支持，对于超过存储期使用的，宇力不承担任何责任。

5、未经宇力事先书面同意，不得对文件和产品进行拆解、更改、修改或者复制。

6、购买产品时请认清宇力商标和物料名称，如有疑问请联系宇力。第三方购买请注意是否为宇力授权的资质，同时在采购之前联系我司，以确认产品为宇力原厂正品。

7、客户在应用和使用产品时请务必遵守相关法规，包括但不限于贸易管制法规等。本产品为民用电子产品，请勿应用于非民用领域。

8、产品提升永无止境，我公司将竭诚为客户提供更优秀的产品！