



Consensic

CPG

Data Sheet

表压压力传感器

Rev1.3
Dec 2023
DAT-0044



1 产品概述

CPG 系列压力传感器是一款全硅结构的 MEMS 压力传感器，外部环境温度 $-40^{\circ}\text{C}\sim 125^{\circ}\text{C}$ ，可以实现压力 $-100\text{kPa}\sim 0\text{kPa}\cdots 700\text{kPa}$ 的精确测量，并与输出电压呈现较好的线性关系。本产品专门针对成本低和长期高可靠性的压力测量而设计，可以广泛应用于家电、医疗、运动和工业压力测量等领域。

该系列压力传感器采用标准的 SOP 及 DIP 封装，方便用户使用，良好的线性、重复性和稳定性以及高灵敏度，方便用户采用运放或集成电路针对输出和温漂进行调试和补偿。

2 产品特点

- 测量量程： $-100\text{kPa}\sim 0\text{kPa}\cdots 700\text{kPa}$
- 高灵敏度、高稳定性、高可靠性
- 恒压源或恒流源驱动
- 表压或负压测量
- 芯片背腔受压
- 适用干燥无腐蚀气体
- 引脚定义可根据客户要求定制
- 小尺寸、低成本

3 产品应用

- 汽车电子领域：TPMS 传感器、MAP 传感器、机油压力测试等
- 家用电子：电饭锅、豆浆机、净水机、咖啡机、按摩器、按摩椅、气垫床等
- 工业控制：空压机、水泵、消防、潜水、水坝等
- 医疗监测：制氧设备、电子血压计、按摩器、监护仪、雾化器等
- 其他：真空包装机、真空搅拌机、真空破壁机、真空保鲜盒、真空泵等真空负压领域

4 产品性能参数

参数		最小	典型	最大	单位	备注
供电电压		-	5	10	Vdc	
供电电流		-	1	-	mAdc	
量程		10、40、100、700			kPa	
桥臂电阻		4.5	5	5.5	k Ω	
零偏		-15	0	+15	mV	
满量程输出	10kPa	18	23	28	mV	
	40Kpa	50	75	100	mV	
	100Kpa/700Kpa	80	100	120	mV	
非线性		-	0.2	0.5	%FS	
零点输出温度系数 TCO		-0.08	-0.03	0.08	%FS/ $^{\circ}$ C	恒压模式
		-0.08	-0.04	0.08	%FS/ $^{\circ}$ C	恒流模式
满量程输出温度系数 TCS		-0.27	-0.22	-0.17	%FS/ $^{\circ}$ C	恒压模式
		-0.05	± 0.02	0.05	%FS/ $^{\circ}$ C	恒流模式
电阻温度系数		1500	2000	2500	ppm/ $^{\circ}$ C	
稳定性		0.2			%FS/Y	
压力迟滞		-	0.05	0.1	%FS	
过载压力		3 \times			-	
工作温度		-40	-	125	$^{\circ}$ C	
储存温度		-40	-	150	$^{\circ}$ C	
如无特别说明，本表所有数值均在电压 5Vdc，温度 25 \pm 3 $^{\circ}$ C 的条件下测试						

5 等效电路与引脚定义

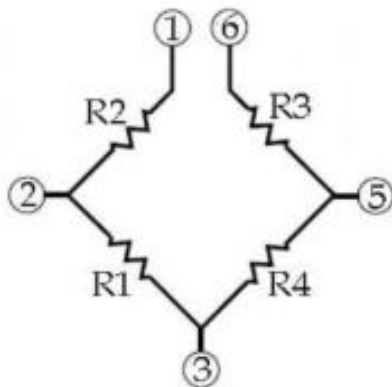


图 5.1 等效电路

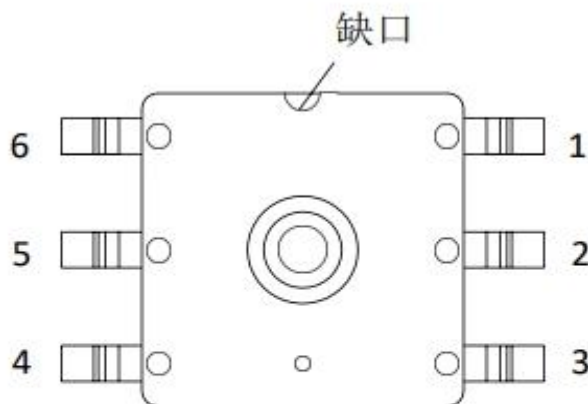


图 5.2 俯视图

表 5.1 脚位定义

脚位编号	脚位定义 (700Kpa)	脚位定义 (100Kpa)	脚位定义 (40Kpa)	脚位定义 (10Kpa)
1	VS+	GND	GND	Vout+
2	Vout-	Vout-	Vout+	Vs+
3	GND	NC	Vs+	NC
4	Vout+	NC	NC	NC
5	NC	Vs+	Vout-	Vout-
6	NC	Vout+	GND	GND

注：SOP 与 DIP 引脚定义相同

6 封装尺寸

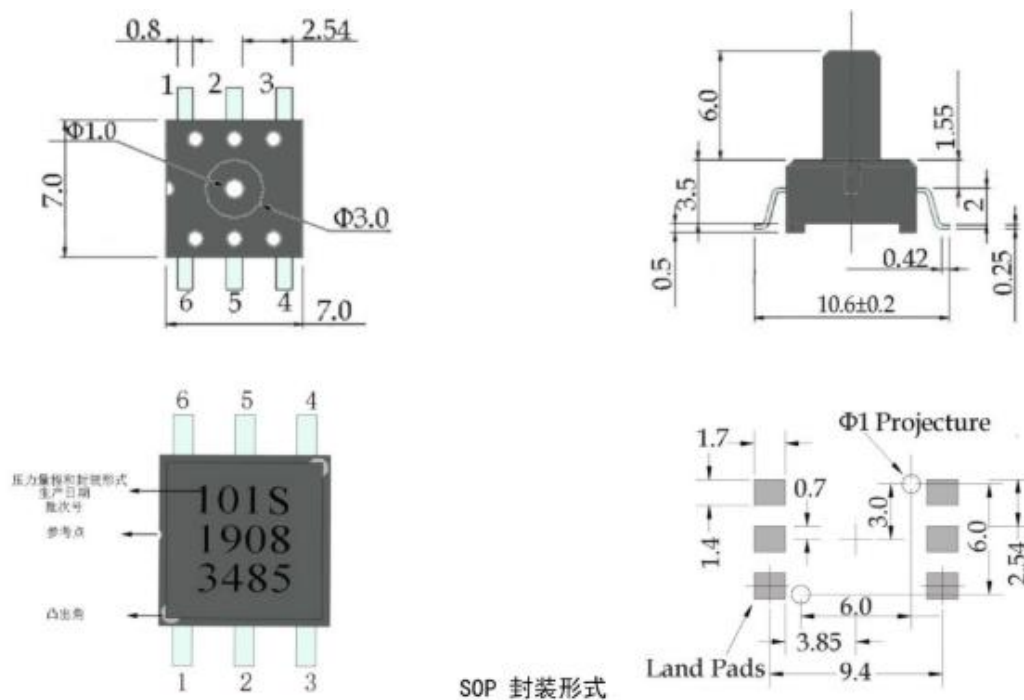


图 6.1 SOP 封装形式

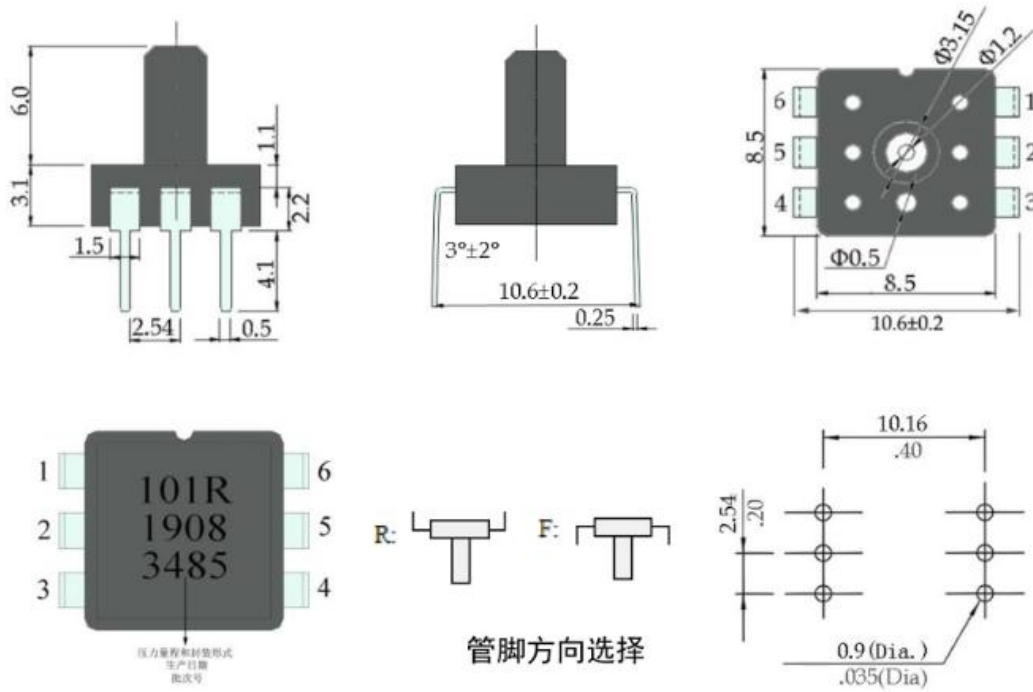


图 6.2 DIP 封装形式

7 订购型号

以 CPG040S 为例。

系列号:

CP: 压力传感器

压力类型:

G: 表压

量程:

040: 0~40kpa

封装方式:

S: SOP 封装; D: DIP 封装 R: DIP6 反向封装, F: DIP6 同向封装

例: CP G 040 S

附 1: 选型指南

CPG	压阻式表压压力传感器					
	量程代码	测量范围				备注
	010	-10~10Kpa				
	040	-40~40Kpa				
	100	-100~100Kpa				
	700	-100~700Kpa				
		代码				
		S	SOP 封装			
		D	DIP 封装			
			代码			
			R			
			F			
CPG	040	S				

附 2: 订购信息

型号	量程 (kPa)	备注
CPG010S/CPG010DR/CPG010DF	-10~10	正负压
CPG040S/CPG040DR/CPG040DF	-40~40	正负压
CPG100S/CPG100DR/CPG100DF	-100~100	正负压
CPG700S/CPG700DR/CPG700DF	-100~700	正负压
销售和联系信息 sales@consensic.com		www.consensic.com
United States Consensic, Inc. 1900 Powell Street, Suite 600 Emeryville California, 94608, USA Ph: +1 510.588.8735	China Wuxi Consensic Electronics Co., Ltd. No.86, Dicui Road, B5 Building, Fourth Floor, Room 401, Wuxi, Jiangsu Province, 214072 Ph: +86 510.85122279 Fax: +86 510.85122259	无锡康森斯克电子科技有限公司 无锡市滨湖区滴翠路 86 号太湖智谷科技园 北门 B5 栋 4 楼 401 室 邮编: 214072 电话: +86 510.85122279 传真: +86 510.85122259

7 版本信息

版本	日期	说明
1.0	2019-1	初步计划
1.1	2023-3	增加 10Kpa 引脚定义
1.2	2023-10	增加 700Kpa 引脚定义
1.3	2024-8	100Kpa 引脚定义变更

8 免责声明

本数据表中的信息仅用于实施和使用 **Consensic** 产品。规格和特性如有更改，恕不另行通知。同意保留对本协议中的任何产品进行更改的权利，恕不另行通知。

本数据表中提供的“典型”参数在不同的应用中可能也确实不同，实际性能可能会随着时间的推移而变化。客户必须验证其应用程序的所有操作参数。

对于因任何缺陷、错误或未能履行义务而造成的直接、间接、附带或后果性损害，**Consensic** 概不负责。在任何情况下，无论何种原因，对于任何类型的损害，包括但不限于由产品使用引起的、由产品使用产生的或与产品使用相关的任何直接、间接、特殊、附带、惩罚性或后果性损害，无论是因违约、侵权（包括疏忽）、严格责任还是其他原因引起的，无论是基于本协议还是其他协议，即使被告知此类损害的可能性，无论伤害是否由人员或财产或其他原因造成；以及损失是否是由产品或 **Consensic** 可能提供的任何服务的结果造成的。

客户对正确、安全地处理货物承担一切责任。客户有责任对静电放电采取任何和所有适当的预防措施。还要注意，此处的产品可能不符合法规或机构认证（FCC、UL、CE 等）。

不授予任何专利权或其他知识产权许可。对于应用程序协助、客户产品设计、软件性能或侵犯专利或任何其他类型的知识产权，**Consensic** 不承担任何责任。