

四路达林顿晶体管阵列电路

概述

ULN2402A 是单片集成高耐压、大电流达林顿管阵列，电路内部包含四个独立的达林顿管驱动通道。电路内部设计有续流二极管，可用于驱动继电器、步进电机等电感性负载。单个达林顿管集电极最大可输出 500mA 电流，将多个通道并联还可实现更高的电流输出能力。该电路可广泛应用于继电器驱动、照明驱动、显示屏驱动、步进电机驱动和逻辑缓冲器等。

ULN2402A 的每一路达林顿管串联一个 2.7K 的基极电阻，在 5V 的工作电压下可直接与 TTL/CMOS 电路连接，可直接处理原先需要标准逻辑缓冲器来处理的数据。

除此之外，ULN2402A 的每一路达林顿管输入级均设计了一个 4K 的对地下拉电阻，可防止由于单片机状态不确定导致的负载误动作。

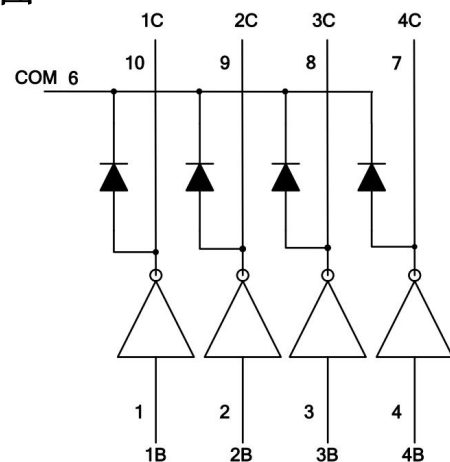
主要特点

- 500mA 额定集电极电流（单路）
- 工作电压高（40V）
- 输入兼容 TTL/CMOS 逻辑信号
- 输入端口集成 4K 对地下拉电阻
- 封装形式：SOP10

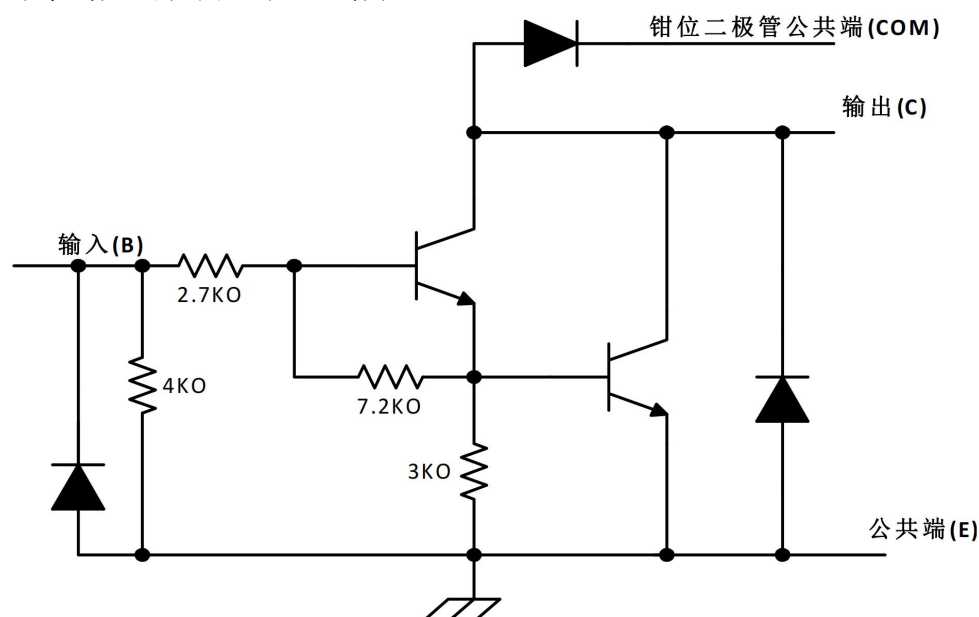
主要应用领域

- 继电器驱动器
- 指示灯驱动器
- 显示屏驱动器

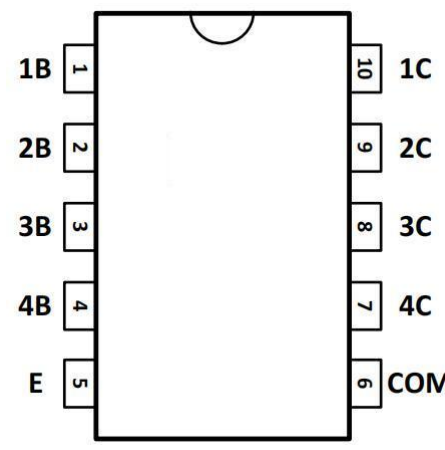
逻辑图



功能框图（单路达林顿驱动电路）



管脚说明

管脚序号	管脚名称	I/O	描述	管脚排列图
1	1B	I	第 1 路达林顿基极输入	
2	2B		第 2 路达林顿基极输入	
3	3B		第 3 路达林顿基极输入	
4	4B		第 4 路达林顿基极输入	
5	E	—	所有通道的公共发射极 (通常接地)	
6	COM	—	所有钳位二极管公共端 (用于感性负载)	
7	4C	O	第 4 路达林顿集电极输出	
8	3C		第 3 路达林顿集电极输出	
9	2C		第 2 路达林顿集电极输出	
10	1C		第 1 路达林顿集电极输出	

极限参数 (绝对最大额定值, 若无其它规定, $T_A=25^{\circ}\text{C}$)

参数	标识	值
集电极-发射集电压	V_{CE}	40V
COM端电压	V_{COM}	40V
输入电压	V_I	30V
单路集电极峰值电流	I_{CP}	500mA
输出钳位二极管正向峰值电流	I_{OK}	500mA
总发射极最大峰值电流	I_{ET}	-1.4A
封装热阻抗 ⁽¹⁾⁽²⁾⁽³⁾	SOP10	θ_{JA}
最高工作结温 ⁽²⁾	T_J	150 $^{\circ}\text{C}$
焊接温度 (10s)	T_W	260 $^{\circ}\text{C}$
储存温度范围	T_S	-65 to +150 $^{\circ}\text{C}$

注:

1. 最大功耗可按照下述关系计算: $P_D=(T_J-T_A)/\theta_{JA}$;
2. T_J 表示电路工作的结温温度, T_A 表示电路工作的环境温度;
3. 封装热阻的计算方法按照 JESD51-7。

推荐工作条件 (若无其它规定, $T_A=25^{\circ}\text{C}$)

参数	符号	条件	最小值	最大值	单位
集电极-发射集电压	V_{CE}		0	40	V
输出电流	I_{OUT}	持续输出, $T_A=+85^{\circ}\text{C}$, $T_J=120^{\circ}\text{C}$		100	mA/ch
输入电压	V_{IN}		0	24	V
输入电压 (输出开启)	$V_{IN(ON)}$	$I_{OUT}=400\text{mA}$	2.8	24	V
输入电压 (输出关断)	$V_{IN(OFF)}$		0	0.7	V

钳位二极管反向电压		V_R		40	V
钳位二极管正向峰值电流		I_F		350	mA
工作温度范围		T_A		-20	+85
工作结温		T_J		-20	+125
耗散功耗	SOP10	P_D	$T_A=+25^\circ\text{C}$	1	W
			$T_A=+85^\circ\text{C}$	0.5	

注:

1. T_A 表示电路工作的环境温度;
2. 电路功耗的计算方法为: $P_D=V_{CE(ON)1}\times I_{C1}+V_{CE(ON)2}\times I_{C2}+V_{CE(ON)3}\times I_{C3}+V_{CE(ON)4}\times I_{C4}+V_{IN1}\times I_{IN1}+V_{IN2}\times I_{IN2}+V_{IN3}\times I_{IN3}+V_{IN4}\times I_{IN4}$;
3. 备注 2 中 $V_{CE(ON)n}$ 表示对应通道的导通压降, I_{Cn} 表示对应通道的平均负载电流, V_{INn} 表示对应通道的信号输入高电平平均值, I_{INn} 表示对应通道的信号输入电流平均值。(其中 $n=1, 2, 3, 4$)

电气特性 (若无其它规定, $T_A=25^\circ\text{C}$)

参数	测试图	测试条件	最小	典型	最大	单位
$V_{IN(ON)}$ 导通状态输入电压	图 2	$V_{CE}=1.5\text{V}$ (输入不限流)	$I_C=30\text{mA}$	1.5	2	V
			$I_C=60\text{mA}$	1.6	2	
			$I_C=120\text{mA}$	1.7	2.1	
			$I_C=240\text{mA}$	1.9	2.2	
			$I_C=350\text{mA}$	2.2	2.4	
		$I_I=800\mu\text{A}$ ($V_{CE} < 1.5\text{V}$)	$I_C=30\text{mA}$	2.3	2.7	
			$I_C=60\text{mA}$	2.4	2.74	
			$I_C=120\text{mA}$	2.5	2.8	
			$I_C=240\text{mA}$	2.7	2.93	
			$I_C=350\text{mA}$	2.9	3.08	
		$I_I=1\text{mA}$ ($V_{CE} < 1.5\text{V}$)	$I_C=30\text{mA}$	2.7	3.12	
			$I_C=60\text{mA}$	2.8	3.17	
			$I_C=120\text{mA}$	2.9	3.24	
			$I_C=240\text{mA}$	3.1	3.4	
			$I_C=350\text{mA}$	3.3	3.58	
$V_{CE(SAT)}$ 集电极-发射极饱和压降	图 3	$V_I=2.4\text{V}$ ($I_I > 800\mu\text{A}$)	$I_C=30\text{mA}$	0.7		V
			$I_C=60\text{mA}$	0.8		
			$I_C=120\text{mA}$	0.9		
			$I_C=240\text{mA}$	1.2		
			$I_C=350\text{mA}$	1.4		
I_I 输入电流	图 2	$I_C=60\text{mA}$	$V_I=12\text{V}$	5.7		mA
			$V_I=6\text{V}$	2.7		
			$V_I=4.5\text{V}$	1.9		
			$V_I=2.4\text{V}$	0.8		

V_F 钳位二极管正向压降	图 5	$I_F=350\text{mA}$		1.6	2.0	V
I_{CEX} 集电极关断漏电流	图 1	$V_{CE}=40\text{V}, I_I=0$			50	μA
V_{CE} 集电极耐压	图 1	$V_{CE}=40\text{V}, I_I=0$	40			V
I_R 钳位二极管反向漏电流	图 4	$V_R=40\text{V}$			50	μA
V_R 钳位二极管反向耐压	图 4	$V_R=40\text{V}$	40			V
t_{PLH} 传输延迟 低-高	图 6	$V_L=12\text{V}, R_L=45\Omega$		0.15	1	μs
t_{PHL} 传输延迟 高-低	图 6	$V_L=12\text{V}, R_L=45\Omega$		0.15	1	μs

参数测试原理图

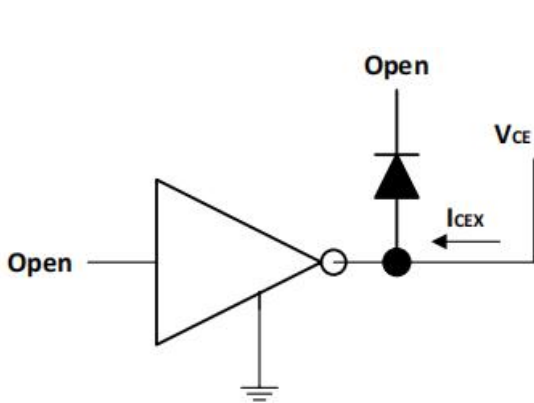


图 1 I_{CEX} 测试电路

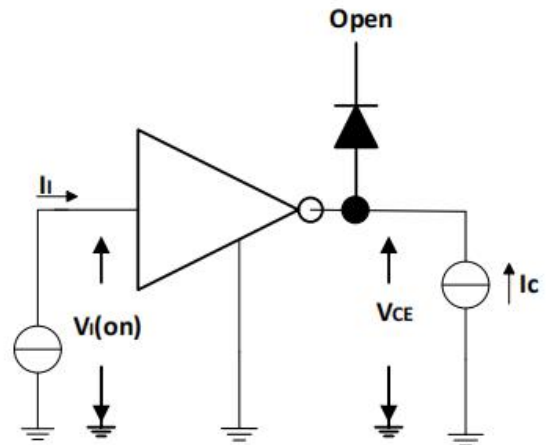


图 2 I_I 以及 $V_{I(ON)}$ 测试电路

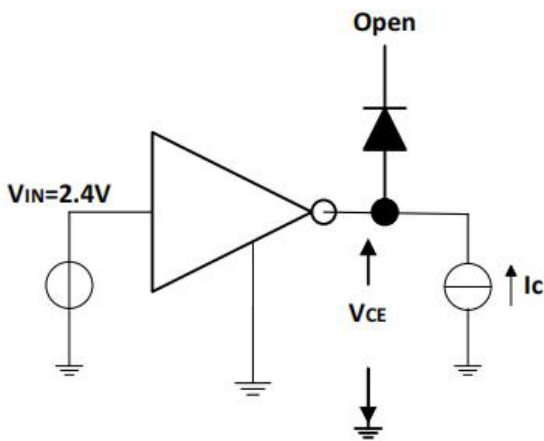


图 3 $V_{CE(sat)}$ 测试电路

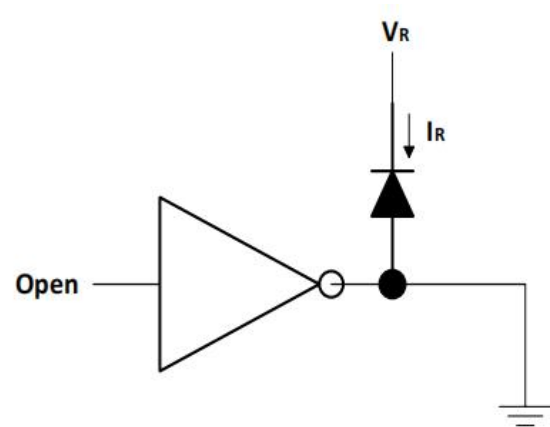


图 4 I_R 测试电路

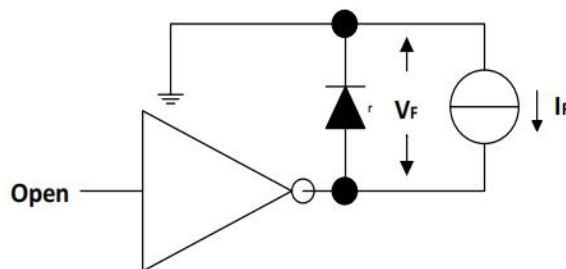


图 5 V_F 测试电路

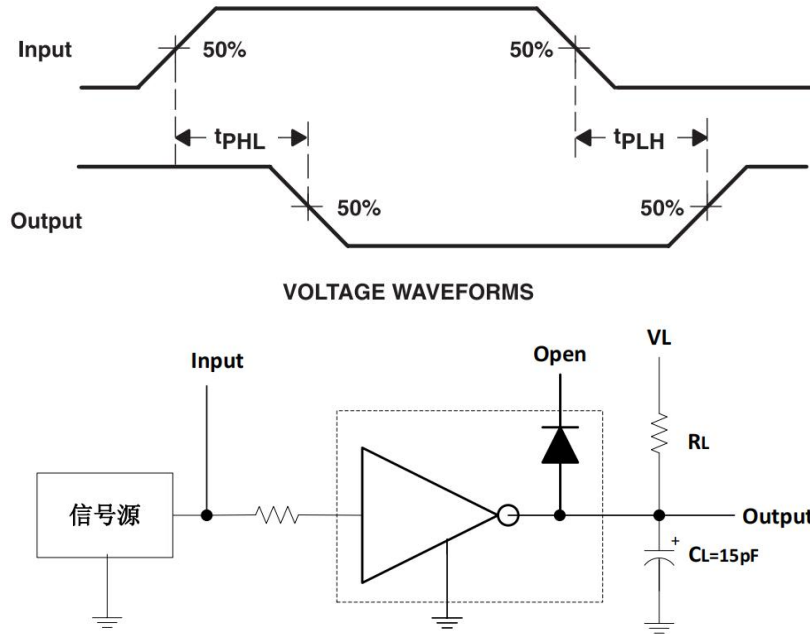


图 6 传输延迟波形和测试电路（电容负载为示波器探头寄生电容）

典型应用

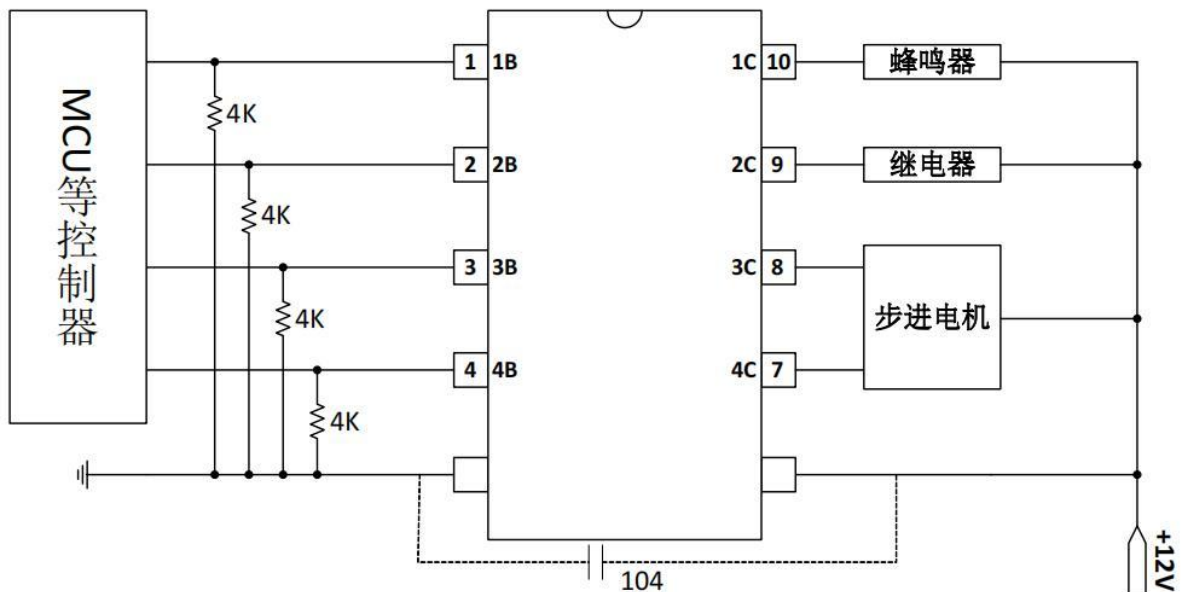


图 7 ULN2402 应用线路图

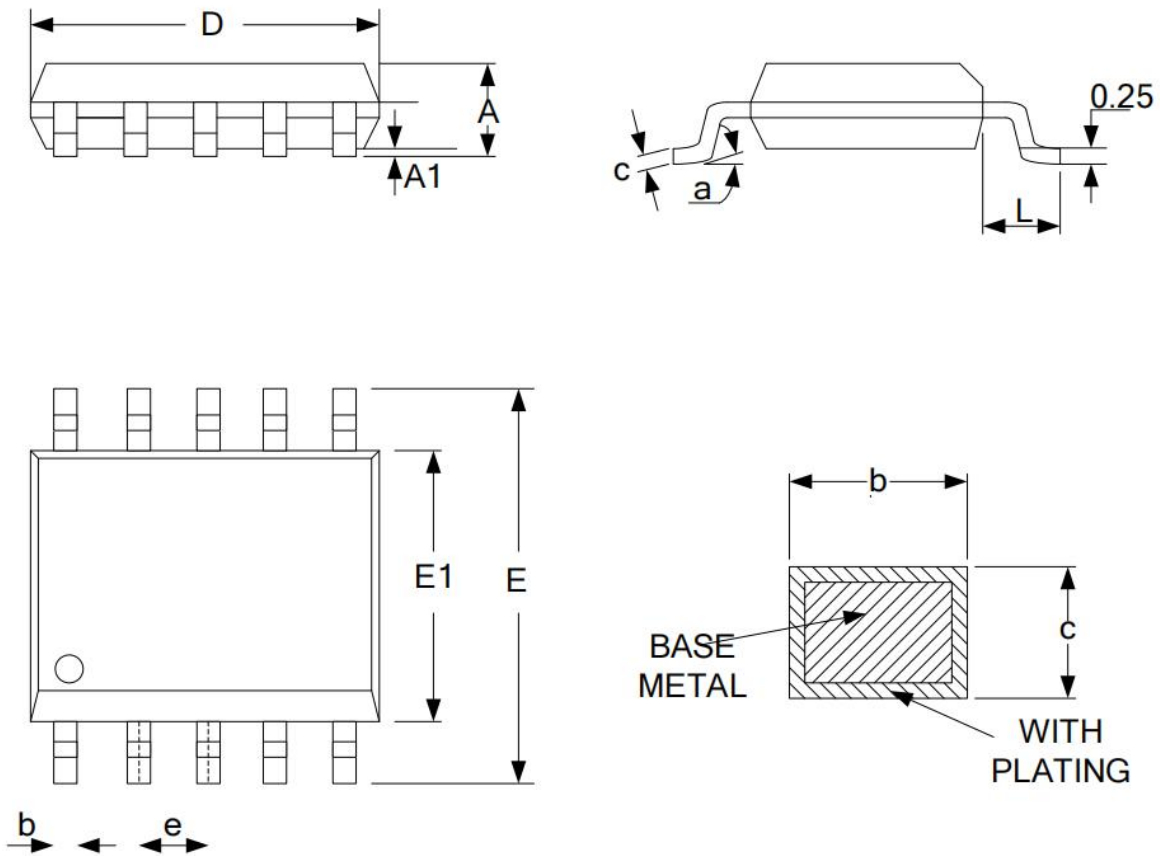
ULN2402A 应用不仅限于图 7 所示的应用线路图，特别是驱动电路负载可以是 4 个继电器，也可以是 4 个 LED 发光二极管，也可以将 2 个输出并联为 1 路使用，具体应用视实际情况而定。

ULN2402A 内置了 4K 对地下拉电阻，因此使用时不需要再外接下拉电阻。

特别说明：在使用阻容降压电路为 ULN2402A 供电时，由于阻容降压电压无法阻止电网上的瞬态高压波动，必须在 ULN2402 的 COM 端与地端就近接一个 104 电容，如图 7 所示。其余应用场合下，该电容不需要添加。

封装机械数据:

SOP10封装



标号	毫米			标号	毫米		
	MIN	NOM	MAX		MIN	NOM	MAX
A	-	-	1.75	E	5.80	6.00	6.20
A1	0.10	-	0.23	E1	3.70	3.90	4.10
b	0.30	-	0.40	e	1.00BSC		
c	0.19	-	0.25	L	0.40	-	0.80
D	4.70	4.90	5.10	a	0°	-	8°