

## 超低待机功耗准谐振原边反馈交直流转换器

### 概述

PN6370P集成超低待机功耗准谐振原边控制器及690V高雪崩能力智能功率MOSFET，用于高性能、外围元器件精简的充电器、适配器和内置电源。PN6370P为原边反馈工作模式，可省略光耦和TL431。内置高压启动电路，可实现芯片空载损耗（230VAC）小于50mW。在恒压模式，采用准谐振与多模式技术提高效率并消除音频噪声，使得系统满足6级能效标准，可调输出线补偿功能能使系统获得较好的负载调整率；在恒流模式，输出电流和功率可通过CS脚的电阻进行调节。该芯片提供了极为全面的智能保护功能，包含逐周期过流保护、过压保护、开环保护、过温保护、输出短路保护和CS开/短路保护，同时还集成AC电压过压保护和欠压保护功能，可通过系统分压电阻调节。

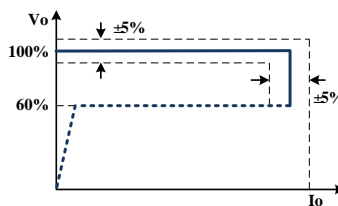
### 应用领域

- 开关电源适配器
- 电池充电器
- 机顶盒电源

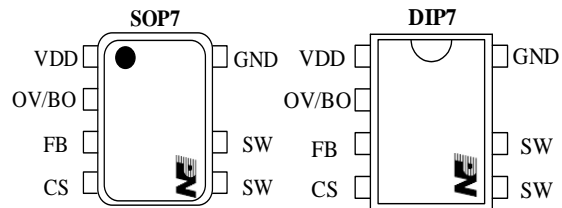
### 产品特征

- 内置690V高雪崩能力智能功率MOSFET
- 内置高压启动电路，小于50mW空载损耗（230VAC）
- 采用准谐振与多模式技术提高效率，满足6级能效标准
- 全电压输入范围 $\pm 5\%$ 的CC/CV精度
- 原边反馈可省光耦和TL431
- 恒压、恒流、输出线补偿外部可调
- 无需额外补偿电容
- 无音频噪声
- 智能保护功能
  - ◇ 过温保护 (OTP)
  - ◇ VDD欠压&过压保护 (UVLO&OVP)
  - ◇ 逐周期过流保护 (OCP)
  - ◇ CS开/短路保护 (CS O/SP)
  - ◇ 开环保护 (OLP)
  - ◇ AC电压过压&欠压保护 (OV&BO)

### 输出特性



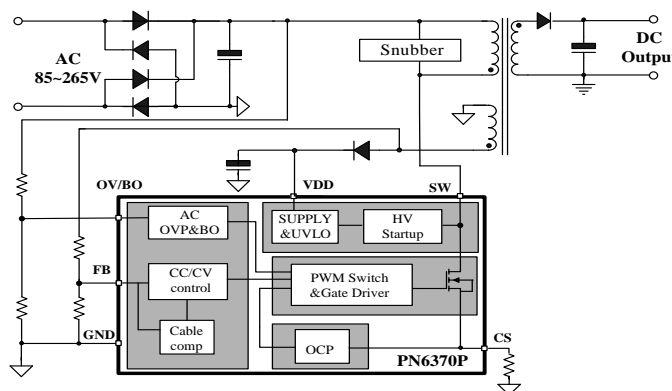
### 封装/订购信息



订购代码	封装	典型功率
		85~265V <sub>AC</sub>
PN6370PSS-A1	SOP7	12W
PN6370PSSC-R1B	SOP7	12W
PN6370PSSC-R1	SOP7	12W
PN6370PNSC-T1	DIP7	15W

注：最大输出功率是在环境温度 45 °C 的密闭式应用情形下测试。

### 典型应用



## 管脚定义

管脚名	管脚标号	管脚功能描述
VDD	1	工作电压输入引脚
OV/BO	2	AC电压过压&欠压保护引脚
FB	3	反馈引脚，辅助绕组电压通过电阻反馈稳定输出
CS	4	电流检测引脚
SW	5,6	智能功率MOSFET Drain端引脚，跟变压器初级相连
GND	7	地电位

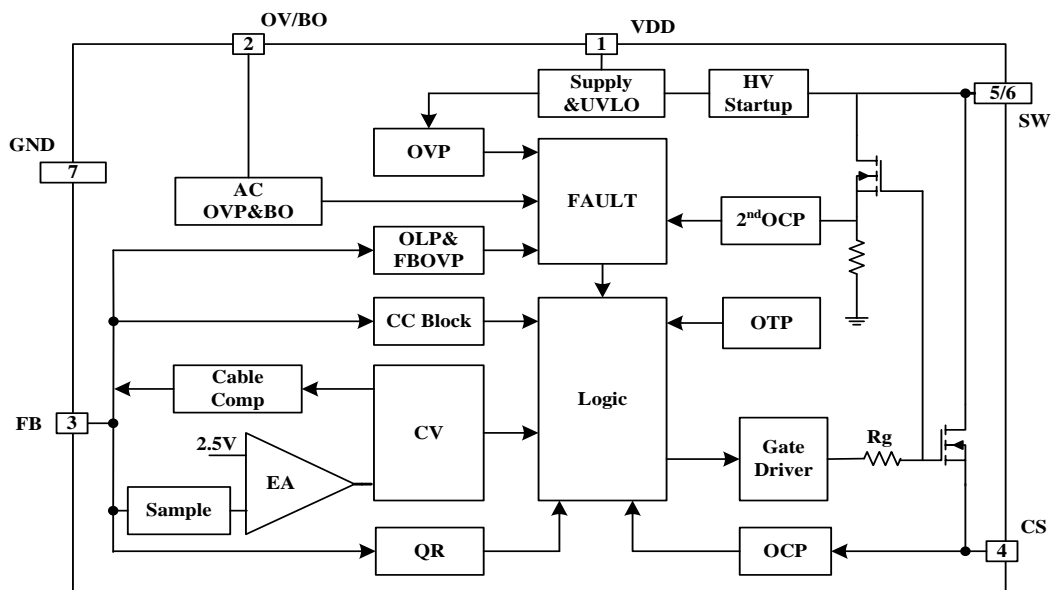
## 典型功率

产品型号	封装	密闭式条件 <sup>(1)</sup>
		85-265 V <sub>AC</sub>
PN6370P	SOP7	12W
	DIP7	15W

备注:

1. 最大输出功率是在环境温度 45 °C 的密闭式应用情形下测试。

## 功能框图



极限工作范围

VDD 脚耐压.....	-0.3~40V	管脚焊接温度（10秒）.....	260℃
CS,OV/BO 脚耐压.....	-0.3~5.5V	封装热阻 $\theta_{JC}$ （DIP7）.....	20℃ /W
FB 脚耐压( $I_{FB} \leq 10\text{mA}$ ).....	-1~5.5V	封装热阻 $\theta_{JC}$ （SOP7）.....	40℃ /W
SW 脚耐压.....	-0.3~690V	人体模式 ESD 能力 <sup>(1)</sup> (HBM).....	$\pm 3\text{kV}$
结工作温度范围.....	-40~150℃	漏极脉冲电流 ( $T_{\text{pulse}}=100\mu\text{s}$ ).....	3A
存储温度范围.....	-55~150℃		

备注：1. 产品委托第三方严格按照芯片级ESD标准(ANSI/ESDA/JEDEC JS-001-2017)中的测试方式和流程进行测试。

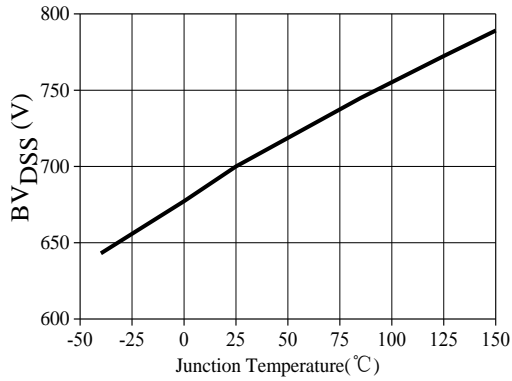
电气特性

( $T_A = 25^\circ\text{C}$ ,  $V_{DD} = 21\text{V}$ , 除非另有说明)

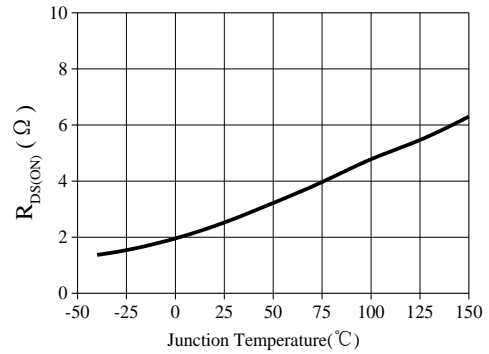
参数	符号	条件	最小值	典型值	最大值	单位
<b>功率部分</b>						
功率管耐压	$BV_{DSS}$	$I_{sw} = 250\mu\text{A}$	690	700		V
关态漏电流	$I_{OFF}$	$V_{sw} = 500\text{V}$			100	$\mu\text{A}$
功率管导通电阻 PN6370PSSC-R1 PN6370PNSC-T1 PN6370PSSC-R1B	$R_{DS(on)}$	$I_{sw} = 1\text{A}, T_J = 25^\circ\text{C}$		2.5		$\Omega$
功率管导通电阻 PN6370PSS-A1	$R_{DS(on)}$	$I_{sw} = 1\text{A}, T_J = 25^\circ\text{C}$		3.6		$\Omega$
启动电压	$V_{SW\_START}$	$V_{DD} = V_{DD_{on}} - 1\text{V}$		30		V
<b>VDD电压部分</b>						
工作电压范围	VDD		10		30	V
VDD启动阈值电压	$V_{DD_{on}}$		14.5	16.5	18.5	V
VDD欠压保护阈值电压	$V_{DD_{off}}$		7.5	8.5	9.5	V
VDD过压保护电压	$V_{DD_{ovp}}$		30	33	35	V
<b>VDD电流部分</b>						
启动管对VDD充电电流 PN6370PSSC-R1 PN6370PNSC-T1	$I_{DD\_CH}$	$V_{DD} = V_{DD_{on}} - 1\text{V}, V_{sw} = 100\text{V}$	-2	-1.5	-0.8	mA
启动管对VDD充电电流 PN6370PSS-A1 PN6370PSSC-R1B	$I_{DD\_CH}$	$V_{DD} = V_{DD_{on}} - 1\text{V}, V_{sw} = 100\text{V}$	-1.5	-1	-0.5	mA
开关工作时芯片电流	$I_{DD}$	$V_{DD} = V_{DD_{on}} + 1\text{V}$	0.1	0.5	0.8	mA
保护状态时芯片电流	$I_{DD\_FAULT}$	$V_{DD} = 15\text{V after fault}$		0.5		mA
<b>CS电流检测部分</b>						
过流检测阈值电压	$V_{TH\_OC}$		485	500	515	mV
最大过流检测阈值电压	$V_{TH\_OC\_MAX}$			560		mV
最小CS检测阈值电压	$V_{cs\_min}$			170		mV

参数	符号	条件	最小值	典型值	最大值	单位
前沿消隐时间	$T_{LEB}$			300		ns
最大开启时间	$T_{onmax}$		36	40	49	us
过流延时时间	$T_{D\_OC}$			100		ns
<b>FB电压检测部分</b>						
空载反馈基准电压	$V_{REF\_CV}$		2.475	2.5	2.525	V
输出过压保护阈值电压	$V_{FBOVP}$		2.85	3	3.15	V
输出欠压保护阈值电压	$V_{UVP}$			1.55		V
最大线电阻补偿电流	$I_{cable}$	$V_{FB}=0V$	33	36	39	uA
最小关断时间	$T_{offmin}$			5		us
最大关断时间	$T_{offmax}$			2.2		ms
输出欠压保护屏蔽时间	$T_{UVP}$	开关频率50kHz	20		32	ms
<b>OV/BO电压检测部分</b>						
AC输入过压保护阈值	$V_{REF\_OVP}$		2.45	2.5	2.55	V
AC输入欠压保护阈值 PN6370PSSC-R1 PN6370PNSC-T1	$V_{REF\_BO}$		0.485	0.5	0.515	V
AC输入欠压保护阈值 PN6370PSS-A1 PN6370PSSC-R1B	$V_{REF\_BO}$		0.58	0.61	0.635	V
<b>过温保护部分</b>						
过温保护温度	$T_{SD}$		135	150		℃
过温保护回差	$T_{HYST}$			30		℃

## 特性曲线

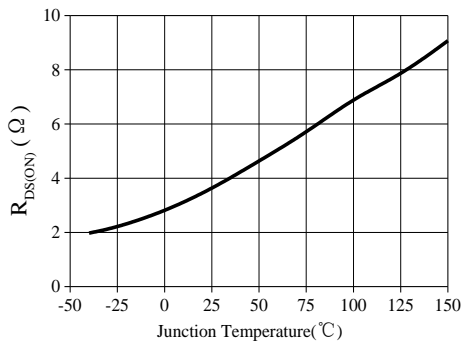


(a) BV<sub>DSS</sub> VS T<sub>j</sub>

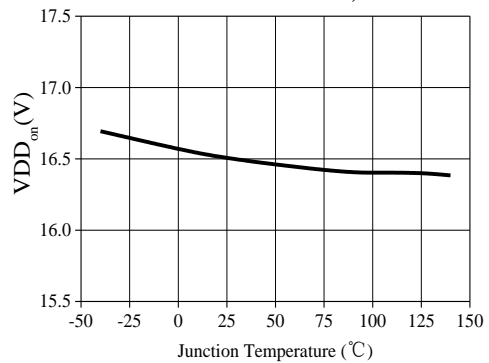


(b) R<sub>DS(ON)</sub> VS T<sub>j</sub>

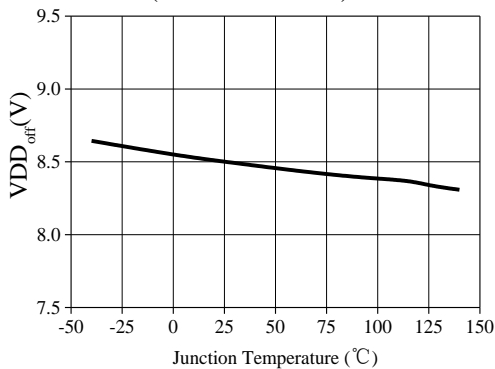
(PN6370PSSC-R1,PN6370PNSC-T1,  
PN6370PSSC-R1B)



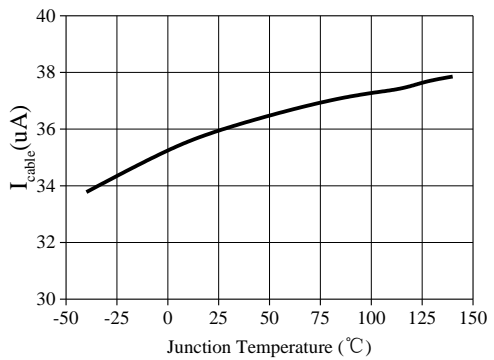
(c) R<sub>DS(ON)</sub> VS T<sub>j</sub>  
(PN6370PSS-A1)



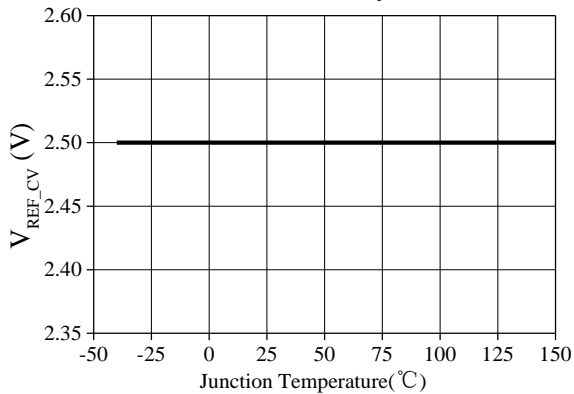
(d) V<sub>DD(on)</sub> VS T<sub>j</sub>



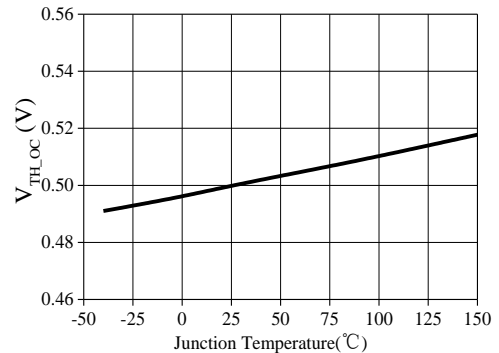
(e) V<sub>DD(off)</sub> VS T<sub>j</sub>



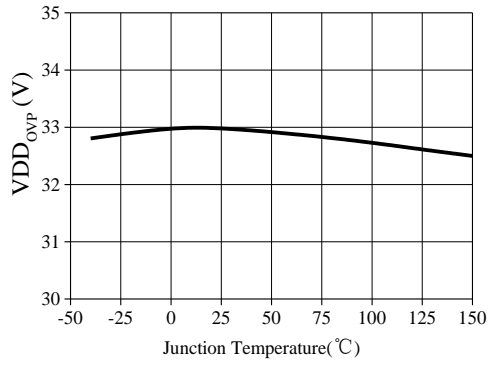
(f) I<sub>cable</sub> VS T<sub>j</sub>



(g) V<sub>REF\_CV</sub> VS T<sub>j</sub>



(h) V<sub>TH\_OC</sub> VS T<sub>j</sub>



(i) VDD<sub>OVP</sub> VS T<sub>j</sub>

## 功能描述

PN6370P是一款高性能的原边反馈控制器。PN6370P工作在原边检测和调整模式，可省略系统的光耦和TL431。PN6370P拥有恒压恒流控制环路，可以实现高精度的恒压、恒流输出，以满足大部分充电器和适配器需求。PN6370P内置高压启动电路和极低的芯片功耗使得系统能够满足较高的待机功耗标准。

### 1. 高压启动控制

在启动阶段，采用高压启动技术，芯片启动前1.5mA电流源为内部偏置电路供电并给外部VDD电容充电，快速启动。当VDD电压达到VDD<sub>on</sub>，芯片开始工作的同时高压启动电路关断；只要VDD电压不低于VDD<sub>off</sub>，芯片维持正常工作。启动后，偏置电路通过辅助源供电，同时启动电路只有一路极小的电流，实现低损耗。

### 2. CC 工作模式

在CC工作状态，PN6370P采样FB引脚的信号（由辅助绕组信号通过电阻分压），辅助绕组信号脉宽决定振荡频率。输出电压越高，脉宽越小，同时振荡频率越高，这样可获得恒定的输出电流。

非连续模式的电流工作波形如图1所示。在MOSFET导通（T<sub>on</sub>）期间，原边电流I<sub>pri</sub>上升。当MOSFET关闭时，变压器原边的能量会传递到次级，次级电流最大值为

$$I_{sec\_pk} = I_{pri\_pk} \times N_{ps} \quad (1)$$

输出电流值为

$$I_o = \frac{I_{sec\_pk}}{2} \times \frac{T_{demag}}{T_p} = \frac{1}{2} N_{ps} \frac{V_{CS}}{R_{sense}} \frac{T_{demag}}{T_p} \quad (2)$$

其中R<sub>sense</sub>为芯片CS脚接的原边电流采样电阻，N<sub>ps</sub>为变压器原边绕组和次级绕组圈数比。

在CC工作状态下，PN6370P将  $\frac{T_{demag}}{T_p}$  固定为 0.5，

V<sub>CS</sub>固定为V<sub>TH\_OC</sub>，（典型值为0.5V，考虑系统以及延迟带来的影响，实际值为0.58V），另外，考虑系统的电流耦合系数是K，则输出电流值为

$$I_o = \frac{1}{4} N_{ps} \frac{0.58}{R_{sense}} \times K \quad (3)$$

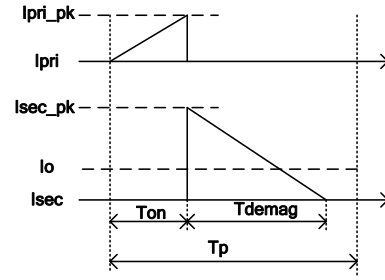


图1. DCM电流工作波形

### 3. CV 工作模式

在CV工作状态，PN6370P使用脉冲采样V<sub>FB</sub>电压，并保持到下个采样点。将采样的电压和V<sub>REF\_CV</sub>基准比较，并放大误差。这个误差值代表负载情况，通过控制开关信号，调节输出电压，使得输出恒定。

输出电压V<sub>o</sub>和V<sub>REF\_CV</sub>的关系为

$$V_o = (V_{REF\_CV} \times \frac{R1 + R2}{R2}) \times \frac{N_s}{N_{AUX}} \quad (4)$$

其中，N<sub>s</sub>和N<sub>AUX</sub>分别为次级绕组和辅助绕组的圈数。

在重载条件，芯片工作在PFM\_QR模式，I<sub>peak</sub>不变，工作频率随输出电流减小而减小；当频率减小到25kHz左右，芯片进入PWM\_QR模式，频率调制变得非常缓慢，I<sub>peak</sub>随输出电流减小而减小，该模式可以避免音频噪音，同时有利于提升25%带载效率；当芯片V<sub>cs</sub>调制到170mV，芯片进入空载模式（Standby模式），I<sub>peak</sub>不变，工作频率随输出电流减小而减小，波形如图2所示。

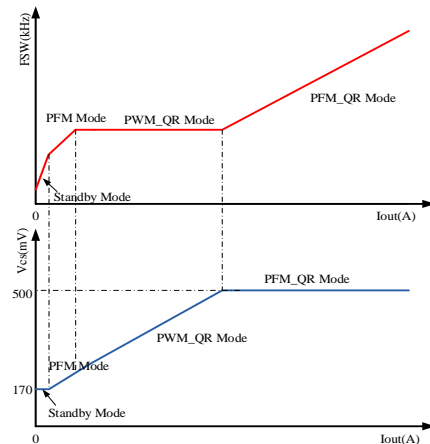


图2. 工作频率、Vcs和负载关系

## 4. 电流检测和前沿消隐

PN6370P提供逐周期电流检测功能。芯片通过CS引脚的电阻检测功率管电流，CC模式设置点和最大输出功率都通过外部调整CS引脚上的电阻实现。功率管开通瞬间会产生尖峰电压，内部前沿消隐电路可防止误触发而不需要额外的RC滤波电路。

## 5. 可编程线补偿功能

线缆补偿模块通过FB引脚输出一路补偿电流，流入分压电阻，如图3所示，改变电压反馈值，可以使输出线损压降得到补偿。当负载从满载减小到空载时，线损压降也同样减小。PN6370P通过设置FB电阻的阻值可以调整线补偿的幅度。调整幅度公式如下：

$$\frac{V_{cable}}{V_o} = \frac{I_{cable} \times (R2 // R1)}{2.5V} \quad (5)$$

由于受到芯片采样位置和系统其他器件的影响，实际线补偿幅度小于理论计算值，但是趋势不会改变。

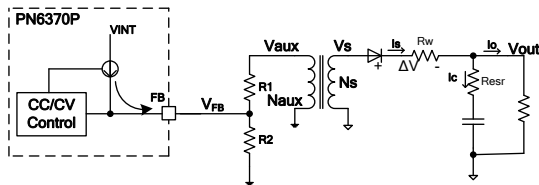


图3. 线补偿电流

## 6. 准谐振模式

PN6370P包含一个独特的准谐振开关电路。在CV工作状态下，这个电路检测每一个谐振周期的谷底位置，让芯片每个开关周期都在谷底导通。这个独特的电路可以减少系统的开关损耗。同时，准谐振模式可以让芯片的开关频率在不同的开关周期之间轻微的变化，提高EMI的裕量。

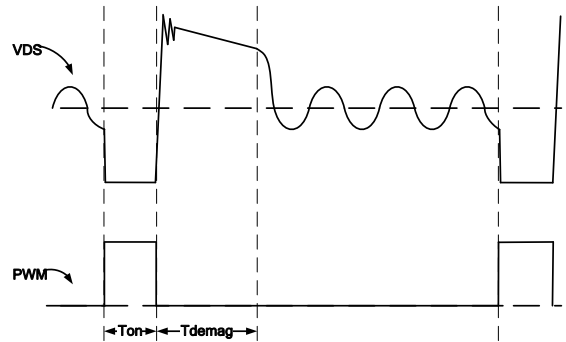


图4. 准谐振模式

## 7. 保护控制

PN6370P含有丰富的保护功能，包括：逐周期过流保护、过压保护、过温保护、开环保护、输出短路保护、CS电阻开/短路保护、VDD欠压锁定保护功能、AC过压保护功能、AC欠压保护功能，并且这些保护具有自恢复模式。其中AC过压保护值和AC欠压保护值可通过外部分压电阻调节。



## 封装信息

### DIP7 封装外形及尺寸

尺寸 符号	最小 (mm)	正常 (mm)	最大 (mm)	尺寸 符号	最小 (mm)	正常 (mm)	最大 (mm)
A	3.60	3.80	4.00	c1	0.24	0.25	0.26
A1	0.51	----	----	D	9.15	9.25	9.35
A2	3.20	3.30	3.40	E1	6.25	6.35	6.45
A3	1.55	1.60	1.65	e	2.54BSC		
b	0.44	----	0.52	eA	7.62REF		
b1	0.43	0.46	0.49	eB	7.62	----	9.30
B1	1.52REF			eC	0	----	0.84
c	0.25	----	0.29	L	3.00	----	----

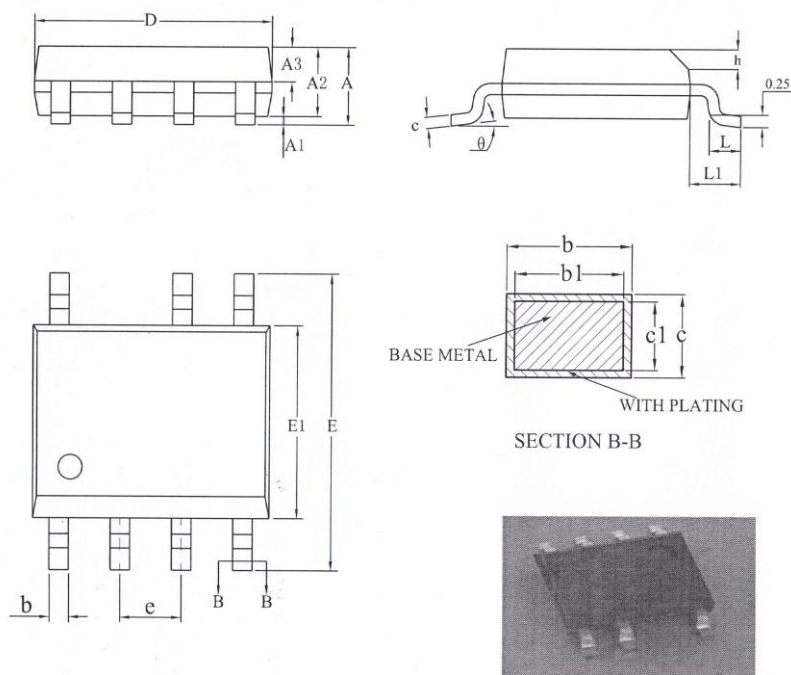
表层丝印	封装
PN PN6370P YWWXXXXX	DIP7

备注：Y：年份代码； WW：周代码； XXXXXX：内部代码

备注：

1. 此制图可以不经通知进行调整；
2. 器件本体尺寸不含模具飞边。

## SOP7 封装外形及尺寸



尺寸 符号	最小(mm)	正常(mm)	最大(mm)	尺寸 符号	最小(mm)	正常(mm)	最大(mm)
A	—	—	1.75	D	4.70	4.90	5.10
A1	0.10	—	0.225	E	5.80	6.00	6.20
A2	1.30	1.40	1.50	E1	3.70	3.90	4.10
A3	0.60	0.65	0.70	e	1.27BSC		
b	0.39	—	0.48	h	0.25	—	0.50
b1	0.38	0.41	0.43	L	0.50	—	0.80
c	0.21	—	0.26	L1	1.05BSC		
c1	0.19	0.20	0.21	θ	0°	—	8°

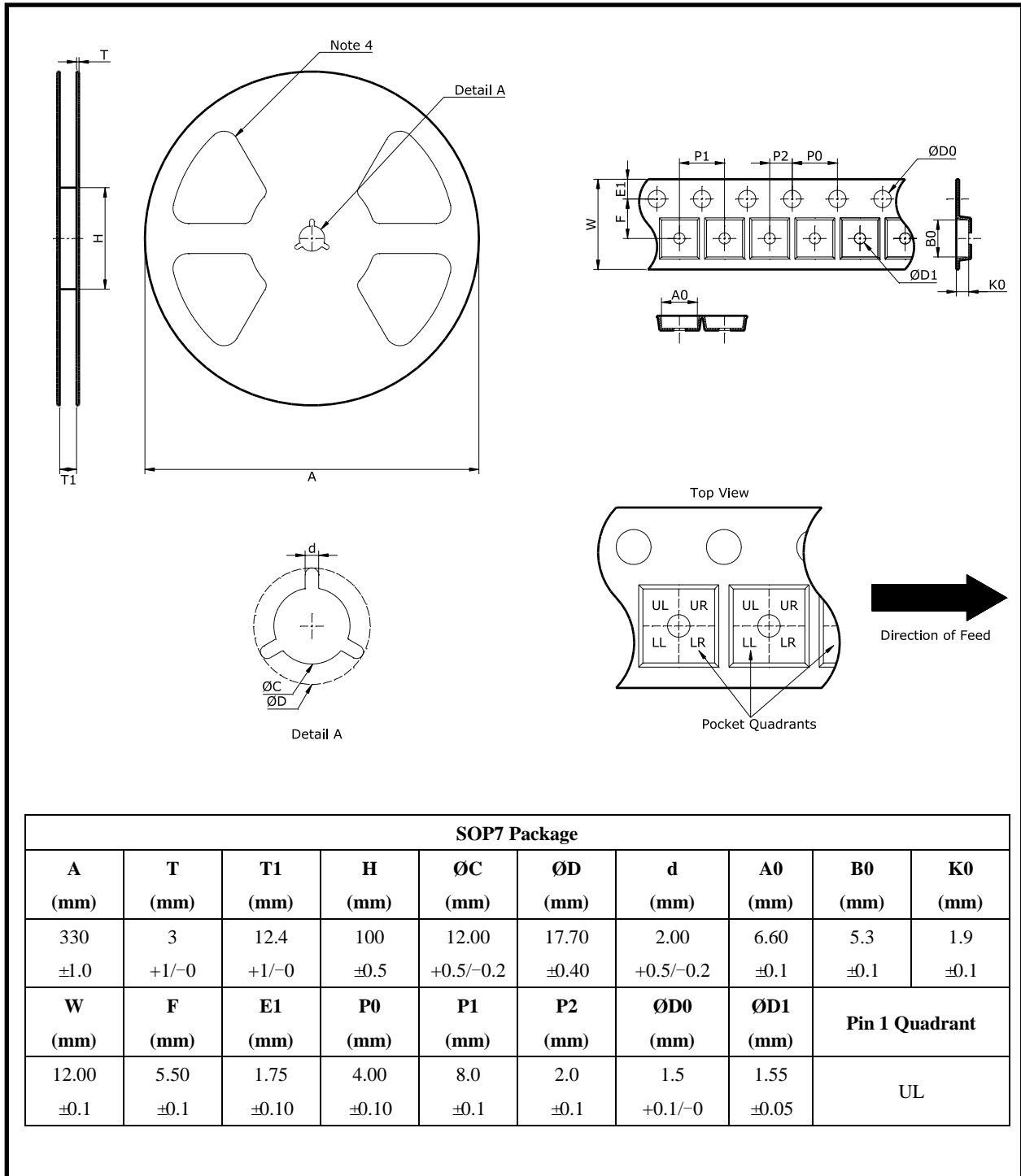
表层丝印	封装
PN PN6370P YWWXXXXX	SOP7

备注：Y：年份代码； WW：周代码； XXXXX：内部代码

备注：

1. 此制图可以不经通知进行调整；
2. 器件本体尺寸不含模具飞边。

## 编带及卷轴信息



备注:

1. 此制图可以不经通知进行调整;
2. 所有尺寸是毫米公制的标称值;
3. 此制图并非按严格比例, 且仅供参考。客户可联系芯朋销售代表获得更多细节;
4. 此处举例仅供参考。

## 重要声明

无锡芯朋微电子股份有限公司保留更改规格的权利，恕不另行通知。无锡芯朋微电子股份有限公司对任何将其产品用于特殊目的的行为不承担任何责任，无锡芯朋微电子股份有限公司没有为用于特定目的的产品提供使用和应用支持的义务。无锡芯朋微电子股份有限公司不会转让其专利许可以及任何其他的相关许可权利。