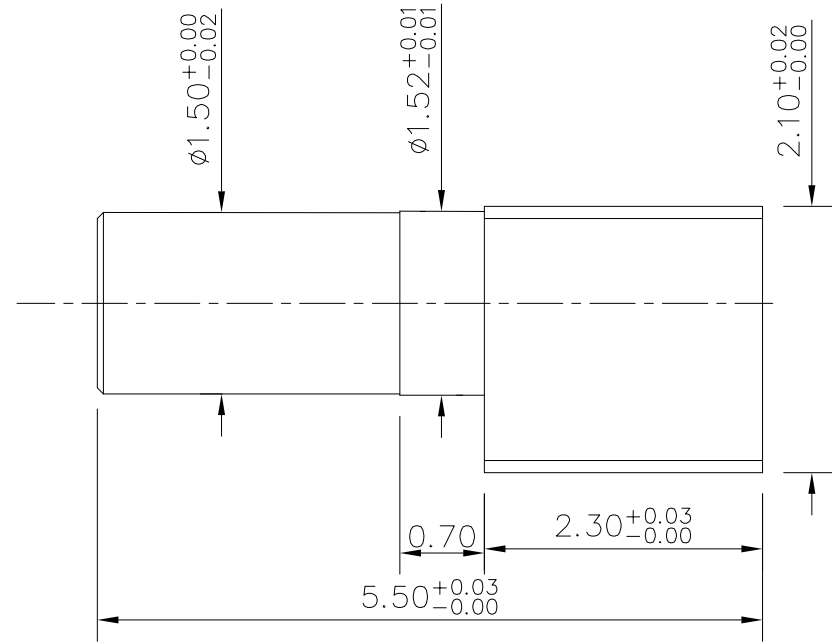
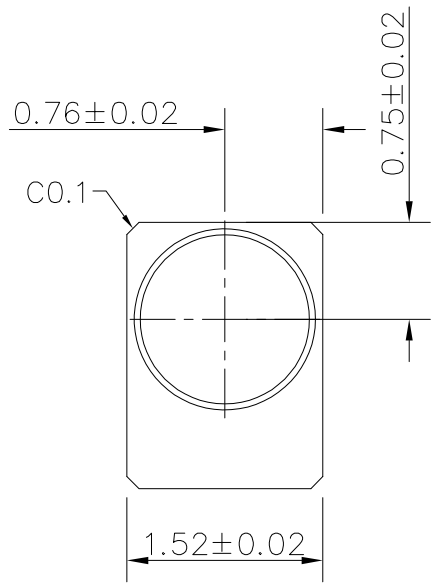


NO.	ECN NO.	DESCRIPTION	DATE

# 生产图



### 技术要求:

- 1.材料: 黄铜 C3604
- 2.不允许有批锋, 毛刺; 切断点最大不超过0.03mm。
- 3.镀金 $3\mu'$ , 镍底 $50 \sim 80\mu'$ , 孔底须发亮。

深圳市鑫扬泽电子有限公司



HTTP://WWW.XYZPOGOPIN.COM  
TEL:0755-28773277 FAX:0755-28891353

SCALE:	N/A	UNIT	mm
SHEET:	1 of 1	PROJECTION	
DATE:	2023.9.14	VER.	D.0

THE UNMARKED TOLERANCE ARE AS BELOW :			
LENGTH		ANGLE	
X.XX	$\pm 0.05\text{mm}$	X.XX	$\pm 0.50^\circ$
X.X	$\pm 0.10\text{mm}$	X.X	$\pm 1.00^\circ$
X.	$\pm 0.20\text{mm}$	X.	$\pm 2.00^\circ$

DESIGNED BY:		DWG. NO.	YZ126615055T-G3
CHECKED BY:		TITLE:	端子
APPROVED BY:			