

**主要参数:**

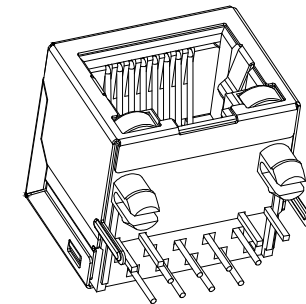
1. 额定电压、电流: 125V/1.5A Max
2. 接触电阻: 40mΩ Max 初始态  
100mΩ Max 最终态
3. 绝缘电阻: 500MΩ Min
4. 耐压测试: DC500V/5mA for 1 minute
5. 盐雾测试: 8±0.5H
6. 焊接温度: 260±5℃ 3±0.5s
7. 工作温度: -40℃~+85℃

**其他要求:**

1. 产品应无错装、漏装零件等现象。
2. 零件表面应无裂纹、缺料、飞边等现象，表面镀层光亮美观。
3. 未注尺寸公差为±0.15mm。

**材质要求**

1. 基座: PA66 黑色
2. 屏蔽: H62铜
3. 信号针: 磷铜镀金
4. LED灯脚: 铁针



			GENEAL TOLERANCE	制图 DRAWING	<b>深圳市华灿天禄电子有限公司</b> ShenzhenhuacantianluELECTRONICS CO.,LTD			
			DIM TOL	审核 CHECK				
			X.X ±0.30	批准 APPROVAL	产品名称 TITLE	网络插座	版本 REV.	A
1 初版发行			X.XX ±0.20	比例 SCALE	产品料号 PART NO.	HC-RJ45-056A-1-2	单位 UNITS	mm
序号 No.			变更内容 MODIFY CONTENT	日期 MODIFY DATE	投影 Projection	材料 MATERIAL	页次 SHEET	1/1