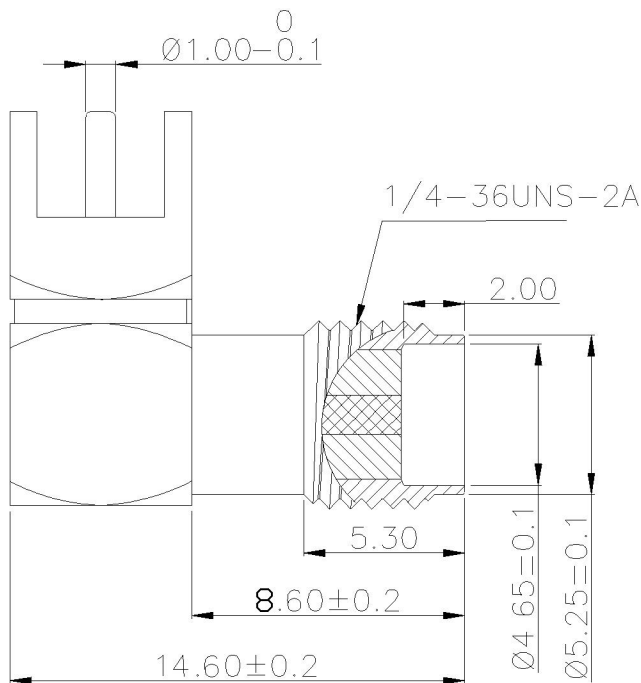
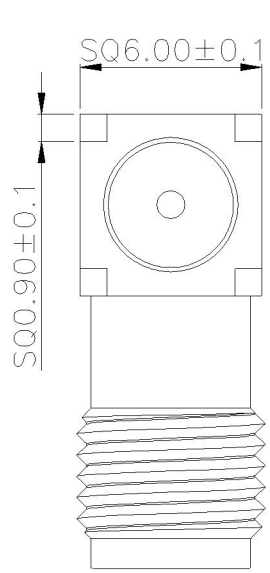


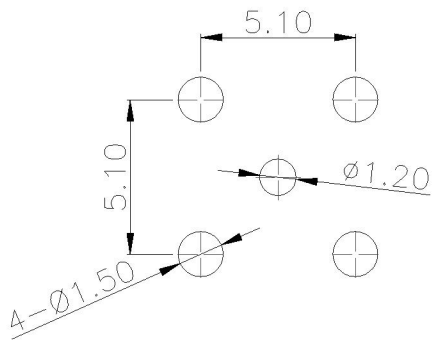
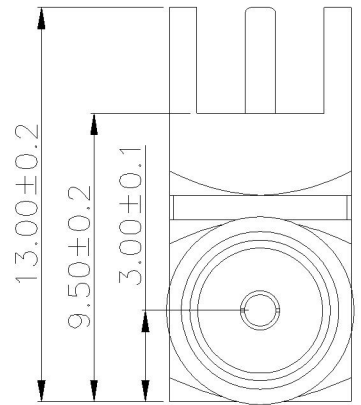
ROHS Compliant

MAPX	MODIFICATION	DATE	DRAW	APPROVE



技术要求:

- 1.特性阻抗:50Ω
- 2.频率范围:0-6GHz
- 3.接触电阻 内导体:≤3mΩ  
外导体:≤2mΩ
- 4.绝缘电阻:≥5000MΩ
- 5.盐雾时间:48H
- 6.分离力:≥0.28N
- 7.外观:无斑点毛刺划痕表面光亮无脏污无变形等



RECOMMENDED P.C.B LAYOUT

1	324-H13*L5.3半螺铜套	1	黄铜	镀金
2	324母针	1	黄铜	镀金
3	362绝缘体1	1	PTFE	
	324-H13*LW铜座	1	黄铜	镀金
5	362绝缘体2	1	PTFE	
序号	名称	数量	材料	备注

MANUFACTURE DWG		深圳市连欣科技有限公司		
UNLESS OTHERWISE SPECIFIED TOLERANCES		TITLE: SMA-KWE RF 摄频头 卧式 内孔		
		PART NO: SMA-KWE-48H		
DECIMALS:	ANGLES:	DWN		
X.±0.30	±2°	CHKD		
.X±0.20		APVD		
.XX±0.10		SCALE 1:1 UNIT:MM	⊕	
		CUSTOMER COPY	SIZE:A4	SHEET:1F1 REV:A